

ИНФОРМАЦИЯ ПОЛЬЗОВАТЕЛЯ

Тип и параметры видеокамеры		
Тип и параметры объектива		
Дополнительное оборудование	Передатчик черно-белого или цветного видео-сигналов по витой паре АПВС-5М	
	Устройство защиты линий УЗЛ-7,5/10кА-12/24В	

ГАРАНТИЙНЫЕ ОБЯЗАТЕЛЬСТВА

Изготовитель гарантирует соответствие изделия требованиям указанных в данном паспорте ТУ и ГОСТ при соблюдении потребителем условий транспортирования, хранения, монтажа и эксплуатации.

Гарантийный срок эксплуатации – **36 месяцев** со дня продажи изделия производителем или авторизованной торговой организацией. При отсутствии отметки о дате продажи в паспорте, гарантийный срок исчисляется с даты выпуска изделия. Гарантийный срок хранения – **24 месяца** со дня выпуска изделия.

ГАРАНТИЙНЫЙ ТАЛОН

Заполняет предприятие – изготовитель

Номер _____ Комплект модификации _____

Дата выпуска _____ Представитель ОТК предприятия - изготовителя _____

Дата продажи _____ Отметка торгующей организации _____

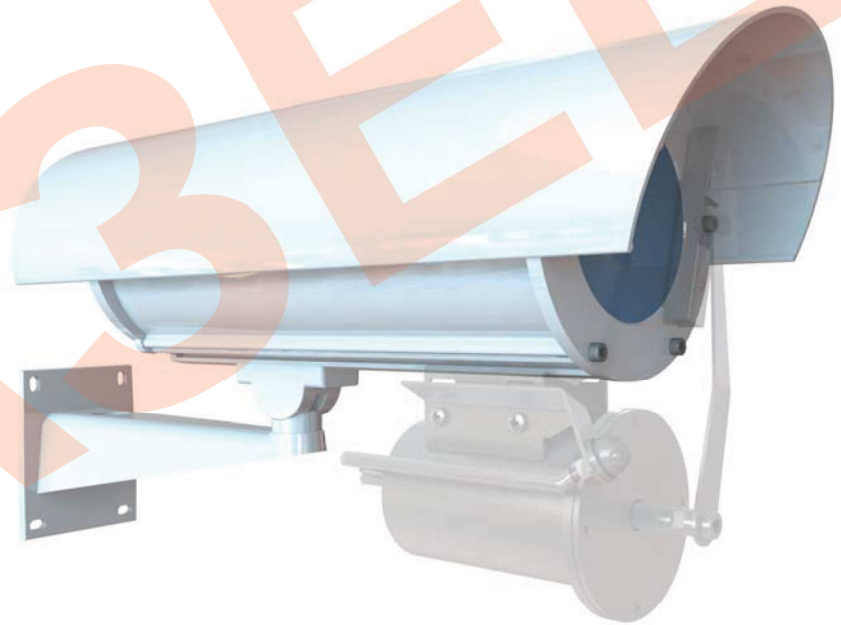
Адрес предприятия-изготовителя: 192029, Россия, Санкт-Петербург, Пр. Обуховской Обороны 86, литера К, ООО «Тахион»
Тел: (812) 327-1247, 327-1298, 327-1201, факс 327-1153 с 10.00 до 17.00 по рабочим дням.

Адрес в Интернете: www.tahion.spb.ru

E-mail: info@tahion.spb.ru



Гермобокс ТГБ-7С



ПАСПОРТ

- ТГБ-7С- 24/12(24); ~24/12(~24) ИМПФ.463132.041 ПС
 ТГБ-7С- ~220/12(~220) ИМПФ.463132.041-01 ПС



Адрес предприятия-изготовителя: 192029, Россия, Санкт-Петербург, Пр. Обуховской Обороны 86, литера К, ООО «Тахион»
Тел: (812) 327-1247, 327-1298, 327-1201, факс 327-1153 с 10.00 до 17.00 по рабочим дням.

Адрес в Интернете: www.tahion.spb.ru

E-mail: info@tahion.spb.ru

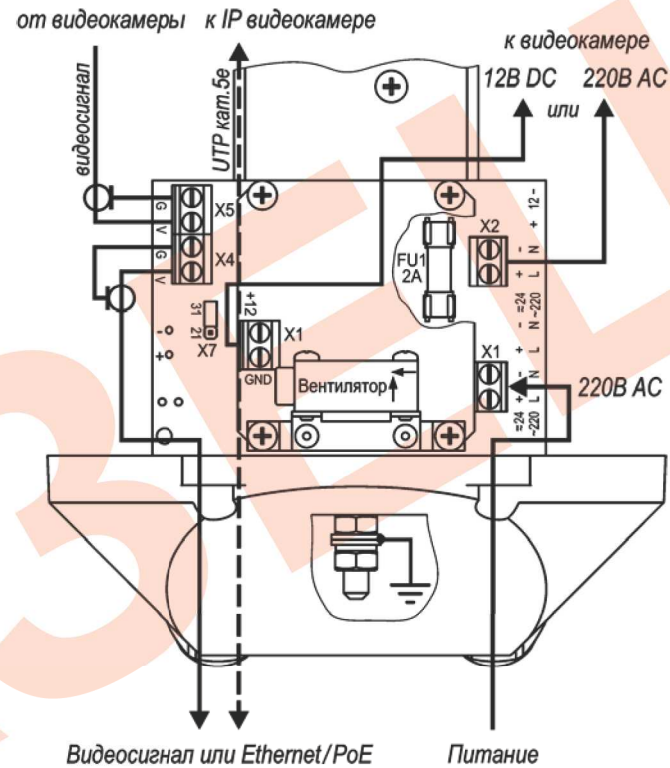


Рис.3 Подключение ТГБ-7С- ~220/12(~220)

При подключении бескорпусных видеокамер, имеющих 3 провода (+12В, Общий и Видео), необходимо к проводу «Общий» припаять два провода, один из которых подключить к контакту «-» разъёма X3, а второй к контакту «G» разъёма X5 (см. рис.4).

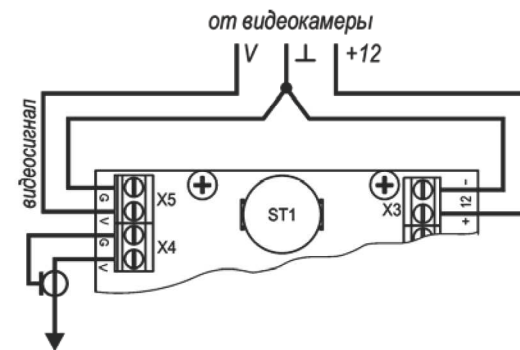


Рис.4 Подключение бескорпусных видеокамер

Подготовка к работе:

1. Выкрутить 4 винта крепления задней крышки гермобокса.
 2. Выдвинуть модуль видеокамеры (поз.3 рис.1) из кожуха.
 3. Установить видеокамеру на модуль, закрепив ее с помощью прилагаемого комплекта крепежа.
 4. Подсоединить видеокамеру к контактам платы коммутации в соответствии со схемой подключения (рис.2, 3 или 4).
 5. Ввести через гермовводы внешние кабели (кабель видео или интерфейсный кабель и кабель питания) и подключить их к плате коммутации (рис.2 или 3).
 - При подключении IP-камеры кабель UTP кат. 5е подключить непосредственно к разъему IP-камеры.
 6. Настроить изображение с видеокамеры. Вложить пакет с силикагелем в районе видеокамеры. Установить модуль видеокамеры обратно в кожух, убедившись, что резиновое кольцо задней крышки не повреждено. Закрутить 4 винта крепления задней крышки с усилием $5\pm 0,5\text{Нм}$.
 7. Установить кронштейн на штатное место и закрепить на нём гермобокс.
 8. Ослабив болт фиксации шарнира (поз.5.1 рис.1), установить гермобокс на нужное направление обзора, после чего надежно зафиксировать шарнир затянув болт.
 9. Заземлить гермобокс с помощью болта заземления (поз.4 рис.1).
 10. При необходимости настройки объектива, снять переднюю крышку открутив 6 винтов крепления передней крышки. По окончании настройки объектива установить крышку на место, убедившись, что её резиновое кольцо не повреждено. Винты закрутить с усилием $5\pm 0,5\text{Нм}$.
- Примечание.** Открывать гермобокс и устанавливать видеокамеру рекомендуется в сухую погоду. При работах в условиях повышенной влажности перед закрытием гермобокса его внутренний объем необходимо просушить феном с температурой воздуха $+50\dots+60^\circ\text{C}$.

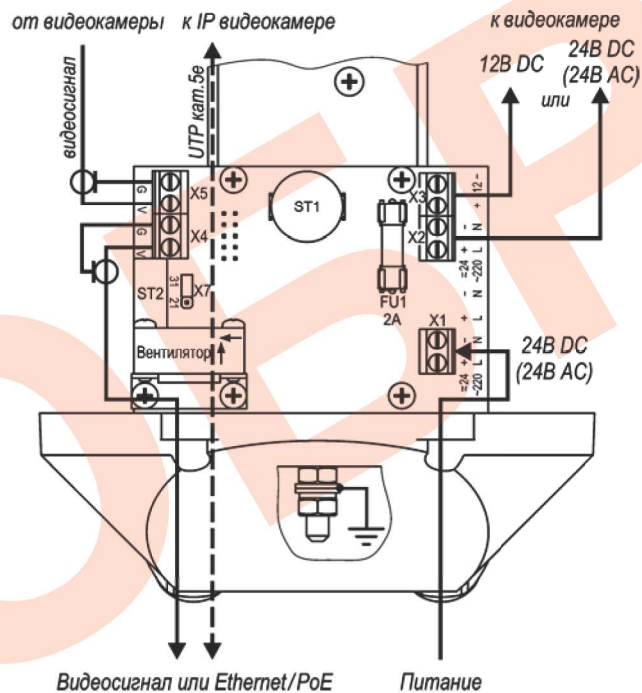


Рис.2 Подключение ТГБ-7С-24/12(24); ~24/12(~24)

Назначение:

Гермобокс **ТГБ-7С** (далее изделие) предназначен для установки сетевых (IP) и аналоговых видеокамер с объективами, ИК прожекторов и другого электронного оборудования и защиты его от воздействия окружающей среды (влаги и отрицательных температур), а также для установки на него стеклоочистителя СО-1.

Изделие обеспечивает:

- автоматическое включение/отключение встроенного обогревателя в заданном диапазоне температур;
- преобразование ряда входных напряжений в стандартный ряд напряжений питания видеокамер;
- безаварийное включение электропитания видеокамеры при отрицательной температуре внутри гермобокса, обеспечивая надежную работу видеокамеры при перерывах в электропитании и исключая выход видеокамеры из строя при запуске;
- две ступени мощности обогрева, что позволяет использовать гермобокс в разных климатических зонах в соответствии с ГОСТ 15150-69;
- модуль видеокамеры изолирован от корпуса гермобокса.

Изделие выпускается по техническим условиям ТУ 26.30.50-077-31006686-2017.

Гермобоксы ТГБ-7С соответствуют:

- техническим требованиям - ГОСТ Р 51558-2008;
- требованиям по безопасности – ГОСТ Р МЭК 60065-2005;
- требованиям по ЭМС – ГОСТ Р 50009-2000, ГОСТ Р 51317.3.2-99, ГОСТ Р 51317.3.3-99;
- степени защиты от поражения электрическим током – I классу ГОСТ 12.2.007.0-75;
- условиям эксплуатации – ГОСТ 12997-84 группам ДЗ, Р1 и N2.

Климатическое исполнение гермобокса соответствует **УХЛ1,5 ГОСТ 15150-69**. Степень защиты **IP66/IP67**.

Общие указания:

Проверьте комплектность поставки и наличие штампа торгующей организации в настоящем паспорте.

Комплект поставки:

1. Гермобокс ТГБ-7С в сборе 1 шт.
2. Кронштейн 1 шт.
3. Солнцезащитный козырёк 1 шт.
4. Комплект крепления видеокамеры:
 - болт с дюймовой резьбой UNC 1/4x1/2 (L 12,7мм) 1 шт.
 - болт с дюймовой резьбой UNC 1/4x3/4 (L 19мм) 1 шт.
 - шайба для установки видеокамеры (Ø20мм, h 6мм) 2 шт.
5. Ключ шестигранный Г-образный 3мм 1 шт.
6. Болт М5х10 2 шт.
7. Шайба зубчатая 5 2 шт.
8. Паспорт 1 шт.
9. Силикагель 1 шт.
10. Упаковочная тара 1 шт.

Приобретается по отдельной заявке:

11. Стеклоочиститель СО-1
12. Кронштейн КС-1 для крепления гермобокса ТГБ-7С на опоры \varnothing ; \square =115×135мм (другой размер – под заказ).

Основные технические характеристики:

№ п/п	Характеристика	ТГБ-7С- 24/12(24); ~24/12(~24)				ТГБ-7С- ~220/12(~220)	
		24 В ±10% DC	24 В ±10% AC	24 В ±10% DC / 1,5 А; 24 В ±10% AC / 0,9 А	24 В ±10% DC / 1,5 А; 24 В ±10% AC / 0,9 А	220 В ±10% AC	220 В ±10% AC / 0,1 А
1	Напряжение питания	24 В ±10% DC	24 В ±10% AC				
2	Напряжение/ток внутреннего источника питания	12 В ±10% DC / 1,5 А; 24 В ±10% DC / 0,9 А	12 В ±10% DC / 1,5 А; 24 В ±10% AC / 0,9 А	12 В ±10% DC / 0,7 А; 220 В ±10% AC / 0,1 А			
3	Температура вкл./откл. обогрева	20°C±3°C / 25°C±3°C					
4	Мощность обогрева	31 Вт	21 Вт	31 Вт	31 Вт	21 Вт	31 Вт
5	Максимальный потребляемый ток (включая видеокамеру)	2,2 А	1,8 А	2,2 А	2,2 А	0,2 А	0,15 А
6	Диапазон рабочих температур	-60°C ÷ +50°C	-40°C ÷ +50°C	-60°C ÷ +50°C	-40°C ÷ +50°C	-60°C ÷ +50°C	-40°C ÷ +50°C
7	Температура холодного запуска откл./вкл.	-10°C±3°C / -5°C±3°C					
8	Влажность воздуха	до 100% при +25°C					
9	Габаритные размеры	см. рис.1					
10	Вес с упаковкой	не более 3,5 кг					
11	Режим работы	круглосуточный					

Предприятием изготовителем джампер Х7 установлен в положение «31» - мощность обогрева 31 Вт, для изменения мощности на 21 Вт джампер Х7 необходимо переставить в положение «21» (см. рис.2 и 3).

Состав изделия:

В состав изделия входят (см. рис.1):

1. Гермобокс ТГБ-7С
2. Гермоввод РВА11-10 – Ø кабеля 10 ÷ 6* мм – 2 шт.
3. Модуль для видеокамеры
4. Болт заземления
5. Шарнир
 - 5.1. Болт фиксации шарнира
6. Кронштейн
7. Солнцезащитный козырёк
8. Вентилятор системы стабилизации температуры в гермобоксе
9. Болт М5х10 – 2 шт., шайба зубчатая 5 – 2 шт.
10. Стеклоочиститель СО-1 (приобретается по отдельной заявке)

* Гермовводы для кабелей другого диаметра устанавливаются по отдельной заявке.

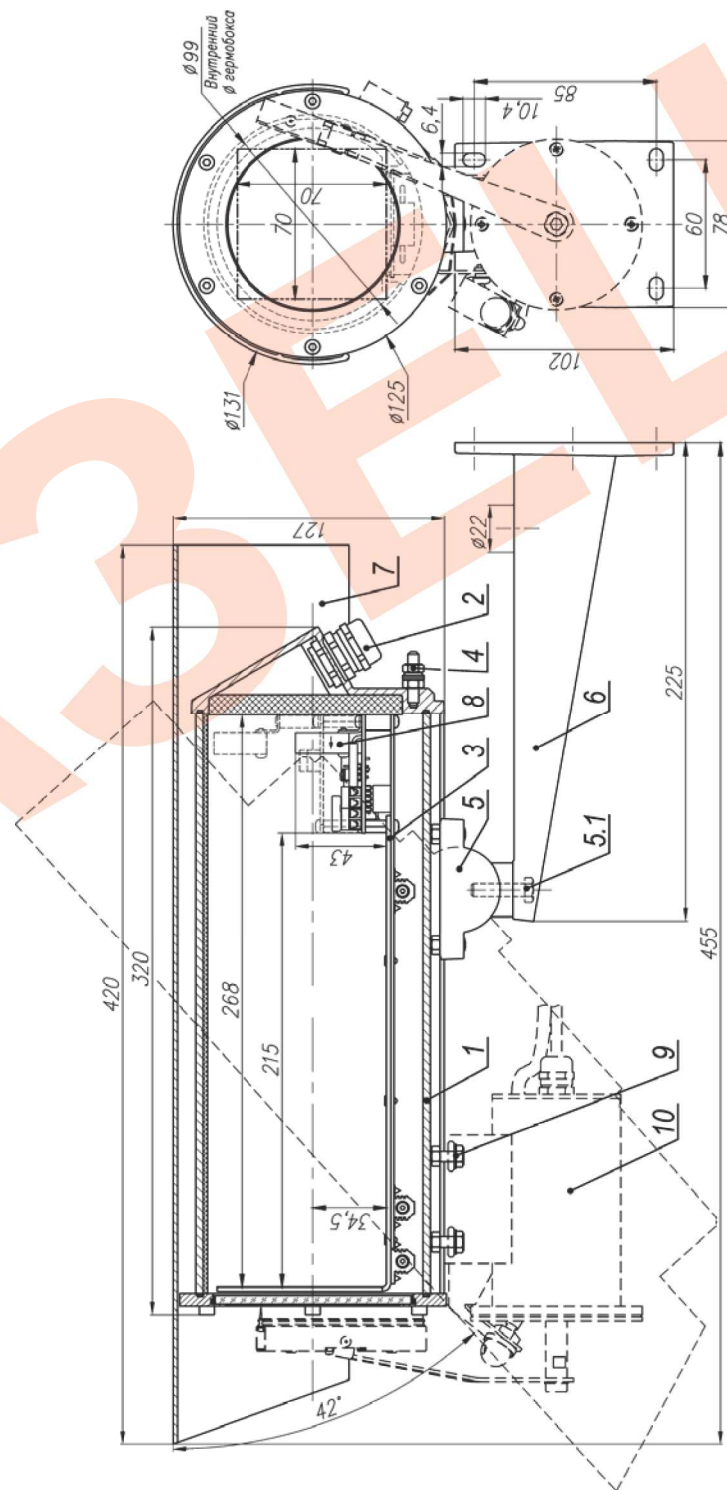


Рис.1 Состав и габаритно-установочные размеры ТГБ-7С