

## ПСС 30 КОЛОБОК К1



### Данные о продукции

#### Светотехнические характеристики

Световой поток, лм	3700	Тип кривой силы света	K1
Эффективность светильника, лм/Вт	123	Коррелированная цветовая температура, К	5700
Угол излучения 2θ 0,5 , град	60	Осевая сила света, кд	2500
Класс светораспределения по ГОСТ Р 54350-2011	П	Производитель светодиодов	CREE

#### Электрические характеристики

Потребляемая мощность в номинальном режиме, Вт	30	Коэффициент мощности	0,98
Напряжение, В	АС от 170 до 264, DC от 200 до 370	Частота питающей сети, Гц	0;50;60
Потребляемый ток, не более, А	0,2	Функция защиты от перегрева	да
Класс защиты от поражения электрическим током по ГОСТ Р МЭК 60598-1-2003	I	Класс энергетической эффективности	A
Эмиссия гармонических составляющих в сеть/эфир по ГОСТ Р 51318.15-99	соотв.	Диаметр сетевого кабеля, мм	от 5 до 6,5

#### Общие характеристики

Диапазон рабочих температур, С°	от -60 до +45	Степень защиты от внешних воздействий, IP	65 (накладной), 66 (скоба)
Вид климатического исполнения	УХЛ1	Оптическая система	LIQUOS
Материал корпуса	алюминий	Материал защитного стекла	поликарбонат
Гарантийный срок эксплуатации, годы	3		

#### Масса

Накладной брутто, кг	1,5	Накладной нетто, кг	1,4
С креплением скоба брутто, кг	2,1	С креплением скоба нетто, кг	2

#### Размеры

Без упаковки, накладной, мм	Ø150x130	Без упаковки, с креплением скоба, мм	222x150x143
-----------------------------	----------	--------------------------------------	-------------

Объём в упаковке, накладной, м<sup>3</sup>

0,006

Объём в упаковке, с креплением скоба, м<sup>3</sup>

0,004

Размеры в упаковке, накладной, мм

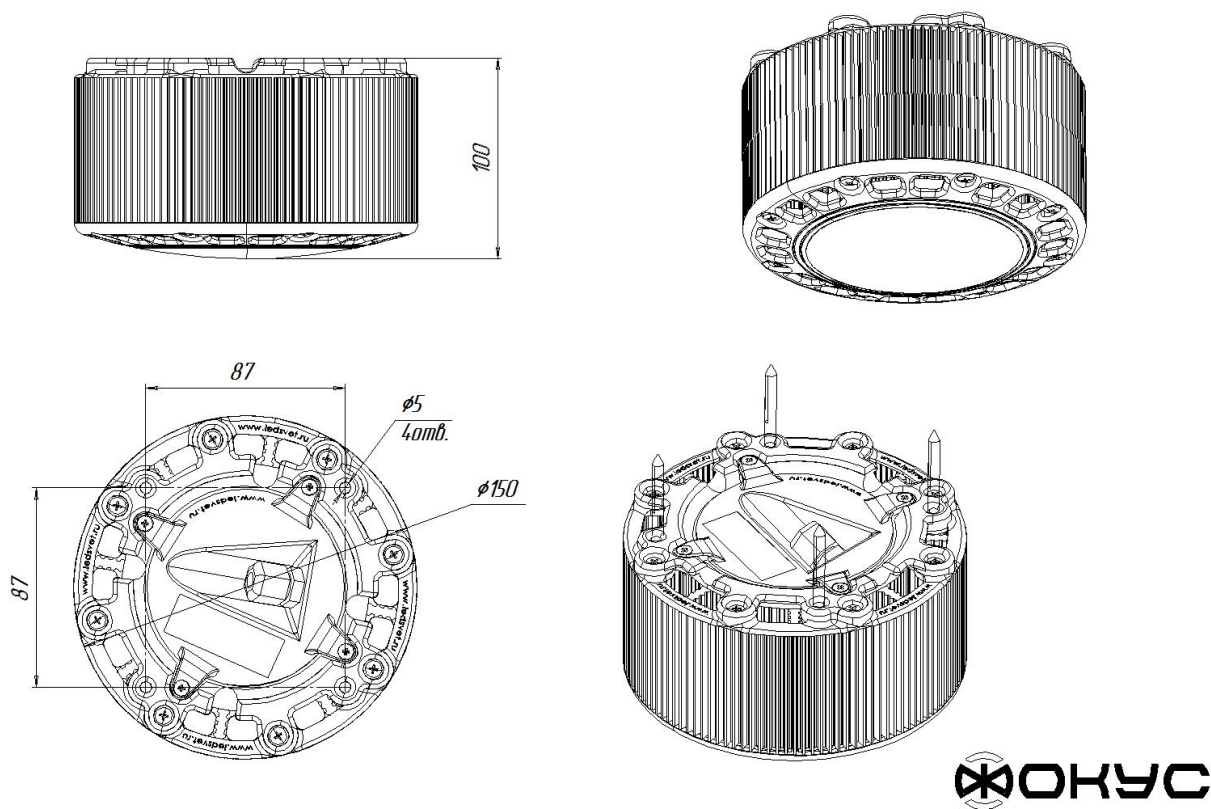
195x185x155

Размеры в упаковке, с креплением скоба, мм

195x185x155

## Чертежи

ПСС 30 Колобок; накладное крепление на саморезы



ПСС 30 Колобок; крепление на скобе

