



НАУЧНО-ПРОИЗВОДСТВЕННОЕ ОБЪЕДИНЕНИЕ

СПЕКТРОН

Согласовано:
ФГБУ ВНИИПО МЧС России
ОС «ПОЖТЕСТ»

Согласовано:
ФГУП «ВНИИФТРИ»
ОС ВСИ «ВНИИФТРИ»

УСТРОЙСТВО ДИСТАНЦИОННОГО ПУСКА ВЗРЫВОЗАЩИЩЕННОЕ 512 «Спектрон»

Руководство по эксплуатации
СПЕК.425211.060.001 РЭ



ВНИМАНИЕ!

*Перед установкой и включением устройства дистанционного пуска
внимательно ознакомьтесь с руководством по эксплуатации*

1. ОПИСАНИЕ

Устройство дистанционного пуска взрывозащищенное 512 «Спектрон», (далее – УДП) имеет исполнения:

- «Спектрон-512-Exd-Н/М-УДП-01» – Пуск пожаротушения;
- «Спектрон-512-Exd-Н/М-УДП-02» – Пуск дымоудаления;
- «Спектрон-512-Exd-Н/М-УДП-03» – Аварийный выход.

УДП предназначен для ручного пуска системы пожаротушения, инженерных систем и разблокирования аварийных выходов при пожаре.

УДП передает сигнал «Пуск» в приемно-контрольный прибор при нажатии приводного элемента. При возвращении приводного элемента в начальное положение, УДП прекращает подачу сигнала «Пуск».

УДП выполнен в соответствии с требованиями ГОСТ Р 53325 к техническим средствам пожарной автоматики. Корпус УДП «Спектрон-512-Exd-М-УДП-01/-02/-03» изготовлен из алюминиевого сплава АК9, корпус УДП «Спектрон-512-Exd-Н-УДП-01/-02/-03» изготовлен из нержавеющей стали 12Х18Н10Т. УДП имеет степень защиты от воздействия внешней среды не ниже IP68.

УДП выполнен в соответствии с требованиями на взрывозащищенное оборудование группы I и подгрупп ПА, ПВ, ПС по ГОСТ 30852.0 (МЭК 60079-0) и соответствует маркировке взрывозащиты, для «Спектрон-512-Exd-М-УДП-01/-02/-03» – 1ExdIICT6, для «Спектрон-512-Exd-Н-УДП-01/-02/-03» – РВ ExdI/1ExdIICT6.

УДП может устанавливаться во взрывоопасных зонах помещений и наружных установок, а также в подземных выработках шахт, рудников и их наземных строениях согласно ПУЭ (шестое издание), ГОСТ 30852.9, ГОСТ 30852.13 и других директивных документов, регламентирующих применение электрооборудования во взрывоопасных зонах. Окружающая среда может содержать взрывоопасные смеси газов и паров с воздухом категории I, ПА, ПВ и ПС.

2. ХАРАКТЕРНЫЕ ОСОБЕННОСТИ

- Использование супер-яркого светодиода индикации режимов УДП.
- Взрывозащищённое исполнение корпуса, отвечающее техническому регламенту таможенного союза ТР ТС 012/2011.
- Отвечает соответствующим нормам по устойчивости к радио- и электромагнитным помехам по 3 группе.

3 ТЕХНИЧЕСКИЕ ХАРАКТЕРИСТИКИ

Таблица 1.

Характеристика		Значение
Ток потребления в режиме «Дежурный», не более, мА		0,25
Температурный диапазон, °С		-70 ÷ +85
Масса, не более, кг	«Спектрон-512-Exd-М-УДП-В»	1,0
	«Спектрон-512-Exd-Н-УДП-В»	2,6
Вид климатического исполнения по ГОСТ 15150		УХЛ-1; ОМ1 (тип атмосферы III)
Степень защиты оболочки по ГОСТ 14254, не ниже, IP		68

Габаритные размеры УДП показаны на рисунке 1.

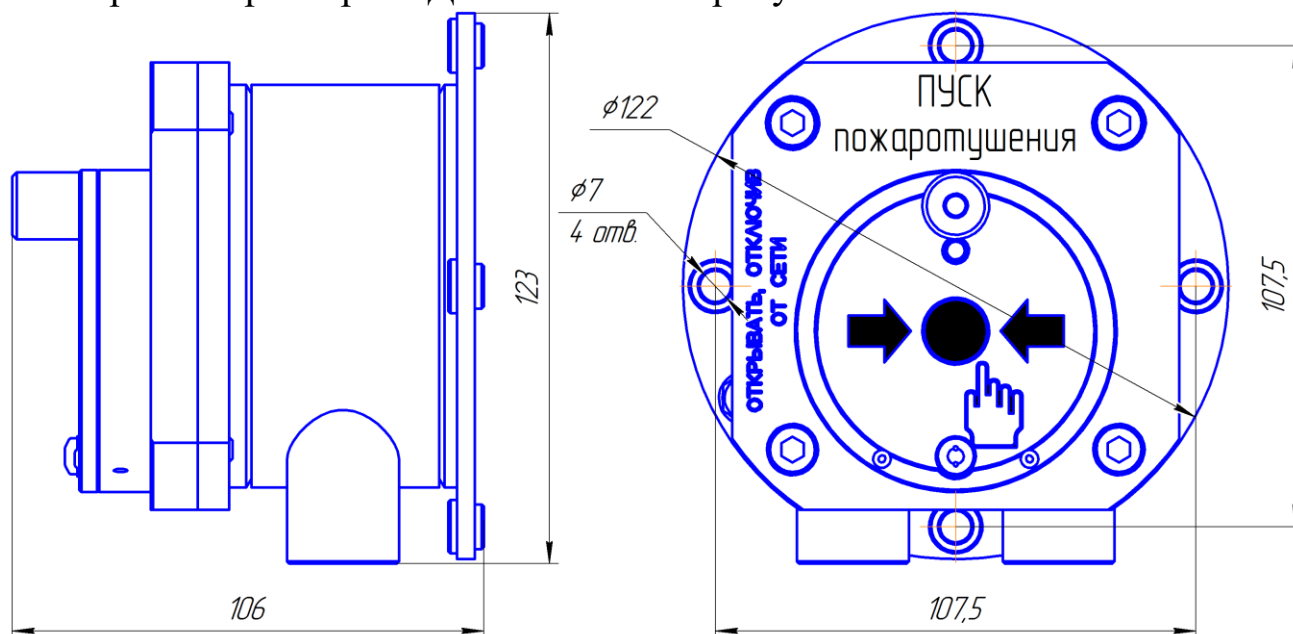


Рис. 1

4 ОБЩАЯ ИНФОРМАЦИЯ ПО ПРИМЕНЕНИЮ

4.1 УСТРОЙСТВО И ПРИНЦИП РАБОТЫ

УДП применяется в системах пожаротушения, дымоудаления, оповещения и эвакуации. Для перевода УДП в режим «Пуск» необходимо:

- открыть поворотом вниз защитную крышку;
- нажать приводной элемент (кнопку), при этом УДП переключится в режим «Пуск», светодиод – в режим постоянного свечения.

Для возврата УДП в режим «Дежурный», необходимо:

- в отверстие крышки УДП (снизу) вставить специальный ключ и ввернуть на 2 оборота по часовой стрелке, рис.2;
- потянуть специальный ключ вниз, при этом кнопка вернется в исходное состояние, УДП перейдет в режим «Дежурный», рис.2;

- вращая против часовой стрелки извлечь из крышки УДП специальный ключ.

При возвращении УДП в режим «Дежурный» светодиодный индикатор переключится в режим одинарных вспышек с периодом 4 сек. – УДП прекращает подачу сигнала «Пуск».

УДП работает только по 2-х схеме включения. Выбор типа шлейфа ППК – дымовой или комбинированный.

Выбор тока режима «Пуск» из ряда заводской установки производится подключением соответствующего резистора Rдоб., см. табл. 2.

Таблица 2

Ток УДП в режиме «Пуск», мА	3	5	7	10	12	15
Rдоб., Ом ± 20%	100	200	300	470	1000	-

УДП может работать в шлейфе со знакопеременным напряжением при следующих временных параметрах переполюсовки:

- длительность импульса «+» не менее, мс -----700;
- длительность импульса «-», мс -----50 ÷ 100;

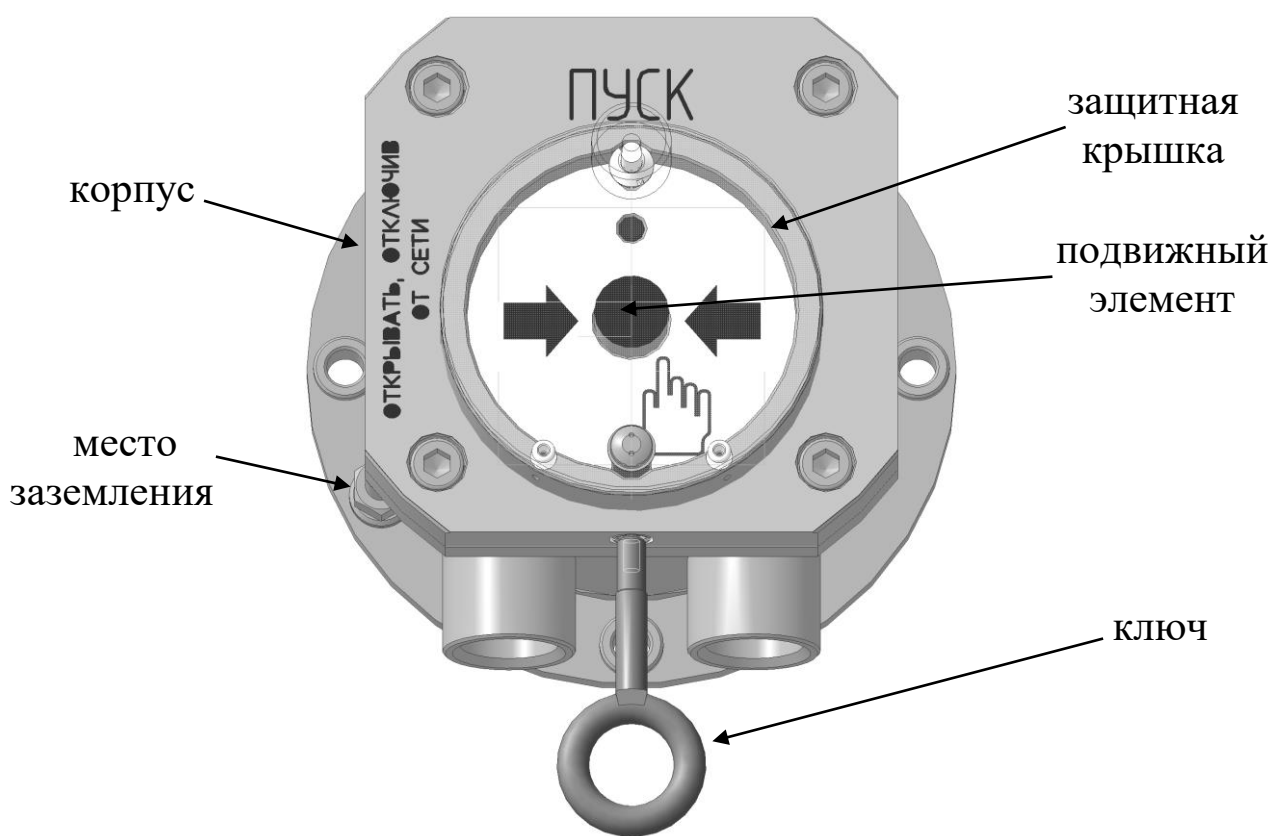


Рис. 2

4.2 СВЕТОДИОДНЫЙ ИНДИКАТОР СОСТОЯНИЯ

Супер-яркий светодиод служит индикатором режимов работы УДП – «Дежурный» и «Пуск». Соответствие текущих состояний УДП режимам индикации светодиода приведены в таблице 3.

Таблица 3

Состояние УДП	Свечение светодиода
Напряжение питания включено, режим «Дежурный»	Одиарные вспышки с периодом 4 сек.
Режим «Пуск»	Постоянное горение
Режим «Неисправность»	Одиарные вспышки с периодом 1 сек.

4.3 УСЛОВИЯ БЕЗОПАСНОЙ ЭКСПЛУАТАЦИИ

Монтаж и эксплуатация изделия должна осуществляться в соответствии с требованиями руководства по эксплуатации, главы 7.3 «Правил устройства электроустановок», ГОСТ 30852.17, ГОСТ 30852.19.

В соответствии с ГОСТ 12.2.007.0-75 УДП относится к классу III – изделие, работающее только на безопасном сверхнизком напряжении.

Взрывобезопасность УДП обеспечивается видом взрывозащиты – взрывонепроницаемая оболочка «d». в соответствии с требованиями ГОСТ 30852.1 токоведущие и искрящие части заключены во взрывонепроницаемую оболочку, которая выдерживает давление внутреннего взрыва и совместно со средствами защиты исключает передачу взрыва в окружающую взрывоопасную среду.

5 МОНТАЖ УДП

ВНИМАНИЕ!

Установку и подключение УДП должны производить только квалифицированные специалисты.

Отключить оборудование пожаротушения на время тестирования УДП.

5.1 РАСПОЛОЖЕНИЕ УДП

При размещении УДП следует предусмотреть:

- к УДП должен сохраняться постоянный свободный доступ;
- рекомендуемая установка УДП – вводными устройствами вниз.

5.2 УСТАНОВКА УДП

Монтаж УДП производить в соответствии с проектом.

Перед монтажом произвести внешний осмотр УДП на:

- отсутствие повреждений корпуса и приводного элемента;
- наличие и целостность средств уплотнения кабельных вводов;

- наличие всех крепежных элементов (болты, шайбы);
- отсутствие повреждений заземляющих устройств.

Для установки и монтажа УДП необходимо выполнить следующее:

- определить место установки в соответствии с проектом;
- закрепить УДП используя крепежные отверстия на корпусе рис 1
- отвернуть 4 винта и снять крышку;
- произвести подключение кабелей (проводов) п. 5.3;
- нанести смазку (ЦИАТИМ-221 ГОСТ 9433-80) на уплотнительное кольцо, закрыть и закрепить крышку на 4 винта.

5.3 ПОДКЛЮЧЕНИЕ УДП

ПРЕДУПРЕЖДЕНИЕ!

Подключение УДП должно соответствовать схеме подключения, приведенной в настоящем РЭ. Применение иных схем подключения, не согласованных официально с изготовителем, приводит к прекращению действия гарантии и может оказаться причиной некорректной работы УДП.

5.3.1 Процедура подключения:

- заземлить УДП используя болт заземления на корпусе;
- завести электрические кабели (кабель) в УДП через кабельные вводы (УДП имеет два отверстия с резьбой М20*1,5 для кабельных вводов. Виды кабельных вводов приведены в таблице 3);
- кабельные вводы с небольшим усилием затянуть ключом для обеспечения герметичности за счет деформации уплотнительного кольца. Законтрить гайкой.
- во внутреннем клеммном отделении УДП размещены пружинные клеммы Wago для подключения проводов сечением от 0,08 мм² до 2,5 мм²;
- подключить УДП по двухпроводной схеме. см. рис. 3;
- установить Rдоб. необходимого номинала – см. таблицу 2.

5.3.2 Требования к кабелям и проводам:

- применять кабели, диаметр которых соответствует используемым кабельным вводам, таблица 4;
- сечение проводников должно быть не менее 0,75 мм²;
- линий связи располагать на удалении от силовых кабелей;
- при использовании экранированного кабеля заземление экрана выполняется только в одной точке со стороны приёмно-контрольного прибора.

При прокладке бронированным кабелем монтаж производить в следующей последовательности:

- снять наружную изоляцию кабеля на длину 140 мм;
- снять броню на длину 90 мм;
- снять внутреннюю изоляцию на 50 мм;
- осуществить монтаж соединительного кабеля в кабельном вводе и соединить проводники в соответствии со схемой подключения, рис. 3.

5.3.3 Обеспечение влагозащищённости.

Обеспечить герметичность при установке кабельных вводов и крышки УДП. Обеспечение влагозащищённости необходимо для сохранения работоспособности системы в процессе эксплуатации.

ПРЕДУПРЕЖДЕНИЕ!

Ответственность за обеспечение герметичности установленного УДП несет монтажно-наладочная организация.

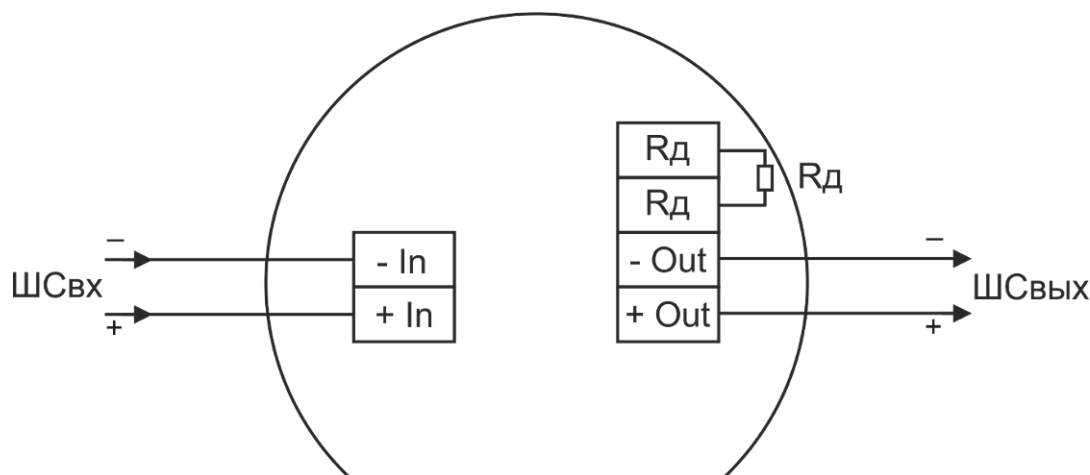


Рисунок 3 – Схема подключения УДП в ШС ППК.

6 ОБНАРУЖЕНИЕ И УСТРАНЕНИЕ НЕИСПРАВНОСТЕЙ

ВНИМАНИЕ!

Компонентный ремонт УДП пользователем – не предусмотрен.

Ремонт УДП производится только на предприятии – изготовителе.

Поиск неисправности:

1. Нет индикации светодиода – проверить наличие напряжения питания на УДП.
2. При ручной активации УДП переключается в тревожный режим, а ППК остается в дежурном режиме – проверить правильность монтажа и соответствие номинала добавочного резистора.
3. При ручной активации УДП не переходит в тревожный режим – обратиться к предприятию-изготовителю по телефону (343) 379-07-95 или электронной почте support@spectron-ops.ru.

ПРИМЕЧАНИЕ

Целесообразно иметь запасной УДП для экстренной замены неисправного устройства и обеспечения непрерывной защиты опасной зоны.

7 ТЕХНИЧЕСКОЕ ОБСЛУЖИВАНИЕ

ВНИМАНИЕ!

На время проведения технического обслуживания отключить оборудование пожаротушения.

При техническом обслуживании УДП необходимо соблюдать меры предосторожности в соответствии с правилами техники безопасности, установленными для объекта. Ответственность за соблюдение правил безопасности возлагается на обслуживающий персонал.

Техническое обслуживание УДП должно проводиться в сроки, установленные техническим регламентом организации, в зависимости от производственных условий, но не реже одного раза в год.

При техническом обслуживании производится внешний осмотр, чистка и проверка перехода УДП в режим «Пожар» нажатием приводного элемента.

8 РЕМОНТ И ВОЗВРАТ УСТРОЙСТВА

При обнаружении неисправности или дефекта изделия потребителем в одностороннем порядке составляется Акт рекламации (в свободной форме) с описанием неисправности. УДП с паспортом и актом отправляется на завод-изготовитель по адресу:

623700, Россия, Свердловская обл., г. Березовский, ул. Ленина, 2д.
тел.:(343)379-07-95.

Упаковку УДП для транспортировки производить согласно п. 9 «Транспортирование и хранение».

9 ТРАНСПОРТИРОВАНИЕ И ХРАНЕНИЕ

УДП, для транспортирования, должен быть упакован в заводскую тару или подходящий по размерам ящик (коробку) с обязательным применением воздушно-пузырчатой пленки, вспененного полиэтилена или другого амортизирующего материала. В упаковке не должно оставаться свободного пространства для перемещения изделия. Если несколько изделий размещаются в одной коробке, между ними обязательно предусмотреть изолирующие прокладки.

УДП может транспортироваться на любое расстояние, любым видом транспорта. При транспортировке должна быть обеспечена защита транспортной тары от атмосферных осадков.

Во время погрузочно-разгрузочных работ и при транспортировке, УДП не должен подвергаться резким ударам и воздействиям атмосферных осадков.

10 ГАРАНТИИ ИЗГОТОВИТЕЛЯ

Срок службы УДП не менее 10 лет.

Гарантийный срок службы 12 месяцев со дня ввода в эксплуатацию.

Получить бесплатно дополнительную гарантию 24 месяца через сервис ПРОДЛЕНИЕ ГАРАНТИИ <http://spectron-ops.ru/>.

Гарантийный ремонт с учётом требований ГОСТ 30852.19 или замена УДП производится предприятием-изготовителем при условии соблюдения потребителем правил транспортирования, хранения и эксплуатации.

Предприятие-изготовитель не принимает претензий: если истек гарантийный срок эксплуатации, при отсутствии паспорта на УДП, в случае нарушений требований настоящего руководства по эксплуатации, применения иных схем подключения без согласования с изготовителем.

11 ИНФОРМАЦИЯ ДЛЯ ЗАКАЗА

В комплект поставки УДП входит:

- УДП 1 шт.;
- кабельный ввод по заказу;
- специальный инструмент (ключ) 1 шт.;
- пломба 1 шт.;
- руководство по эксплуатации СПЕК.425211.060.001 РЭ 1 шт.;
- паспорт СПЕК.425211.060.001 ПС 1 шт.

Пример записи в документации при заказе:

Устройство ручного пуска взрывозащищенное
«Спектрон-512-Exd-X1-УДП-X2.X3», СПЕК.425211.060.000 ТУ

X1 – материал корпуса:

М – алюминиевый сплав АК9;

Н – нержавеющая сталь 12Х18Н10Т.

Х2 – исполнение по типу:

01 – Пуск пожаротушения;

02 – Пуск дымоудаления;

03 – Аварийный выход.

Х3 – комплектация кабельными вводами, табл. 4:

– для «Спектрон-512-Exd-Н-УДП-01/-02/-03» в нержавеющей корпусе вводы выполнены из нержавеющей стали 12Х18Н10Т;

– для «Спектрон-512-Exd-М-УДП-01/-02/-03» в алюминиевом сплаве вводы выполнены из оцинкованной стали Ст10-20.

Таблица 4

Обозначение		Расшифровка
Нержавеющая сталь 12Х18Н10Т	Оцинкованная сталь Ст10-20	
ШТ1/2-Н	ШТ1/2-М	Штуцер для трубной разводки с резьбой G 1/2
КВ12-Н	КВ12-М	Кабельный ввод для монтажа бронированным кабелем с диаметром брони до 12 мм или металлорукавом с условным проходом D=10 мм
ЗГ-Н	ЗГ-М	Оконечная заглушка М20х1,5
ШТ3/4-Н	ШТ3/4-М	Штуцер для трубной разводки с резьбой G 3/4
КВ15-Н	КВ15-М	Кабельных ввод для монтажа кабелем в металлорукаве с условным проходом D=15 мм
КВ18-Н	КВ18-М	Кабельных ввод для монтажа кабелем в металлорукаве с условным проходом D=18 мм
КВ20-Н	КВ20-М	Кабельных ввод для монтажа кабелем в металлорукаве с условным проходом D=20 мм



ШТ1/2

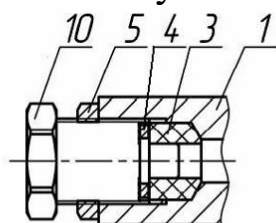
КВ12

ЗГ

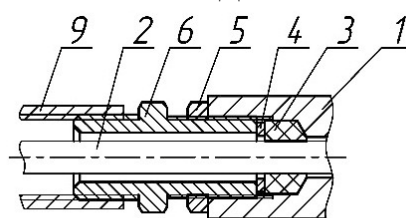
ШТ3/4

КВ15, КВ18,
КВ20

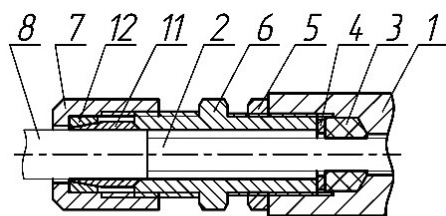
Рисунок 4 – Кабельный ввод



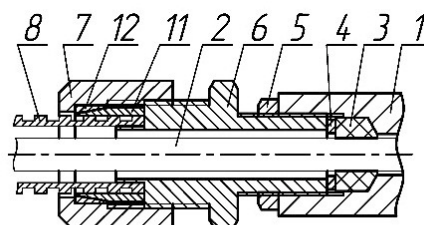
монтаж заглушки



монтаж в трубной разводке



монтаж кабелем
в металлорукаве КВ12
или бронированным кабелем



монтаж кабелем
в металлорукаве КВ15,
КВ18, КВ20

Рисунок 5 – Различные вводные устройства

Обозначения:

1 – основание корпуса; 2 – внутренняя изоляция кабеля; 3 – кольцо уплотнительное; 4 – шайба; 5 – контргайка; 6 – штуцер; 7 – гайка; 8 – броня кабеля или металлорукав; 9 – трубная муфта (в комплект не входит); 10 – заглушка; 11 – конус; 12 – кольцо.

АДРЕС ИЗГОТОВИТЕЛЯ

Россия,
623700, Свердловская обл., г. Березовский, ул. Ленина, 2д.
т/ф. (343)379-07-95.

info@spectron-ops.ru www.spectron-ops.ru



НАУЧНО-ПРОИЗВОДСТВЕННОЕ ОБЪЕДИНЕНИЕ

СПЕКТРОН