

ШАРОВЫЕ КРАНЫ

Стальные шаровые краны ALSO GAS
КШ.Ф.GAS DN125–500 PN16,25 фланец/ фланец (редуцированный)

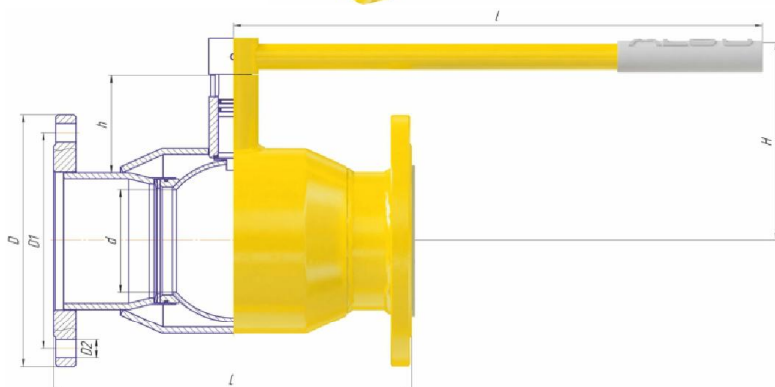
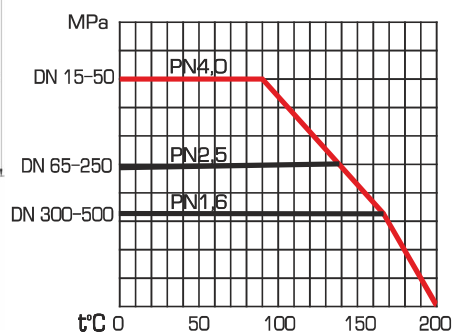


График зависимости давления от температуры



*компания оставляет за собой право вносить конструктивные изменения

Габаритные и присоединительные размеры:

DN	PN	Каталожное обозначение	d	D	D1	D2	n отъ	h	H	l	L	Вес,кг
125	16	КШ.Ф.GAS 125.16-01	100	245	210	18	8	94	193	514	350	25
125	25	КШ.Ф.GAS 125.25-01	100	270	220	26	8	94	193	514	350	30
150	16	КШ.Ф.GAS 150.16-01	125	280	240	22	8	98	210	514	380	33,5
150	25	КШ.Ф.GAS 150.25-01	125	300	250	26	8	98	210	514	380	38,2
200	16	КШ.Ф.GAS 200.16-01	148	335	295	22	12	93	238	514	450	54,7
200	25	КШ.Ф.GAS 200.25-01	148	360	310	26	12	93	238	514	450	61,2
250	16	КШ.Ф.GAS 250.16-01	200	405	335	26	12	100	269	630	530	83
250	25	КШ.Ф.GAS 250.25-01	200	425	370	30	12	100	269	630	530	90,5
300*	16	КШ.Ф.GAS 300.16-01	240	460	410	26	12	167	394	-	750	175,5
300*	25	КШ.Ф.GAS 300.25-01	240	485	430	30	16	167	394	-	750	196
350*	16	КШ.Ф.GAS 350.16-01	300	520	470	26	16	194	455	-	750	271
350*	25	КШ.Ф.GAS 350.25-01	300	550	490	33	16	194	455	-	750	288
400*	16	КШ.Ф.GAS 400.16-01	300	580	525	30	16	169	455	-	880	305
400*	25	КШ.Ф.GAS 400.25-01	300	610	550	33	16	169	455	-	880	335
500*	16	КШ.Ф.GAS 500.16-01	390	710	650	33	20	167	532	-	990	501
500*	25	КШ.Ф.GAS 500.25-01	390	730	660	39	20	167	532	-	990	545

*В комплекте с механическим редуктором PRO GEAR/ROTORK