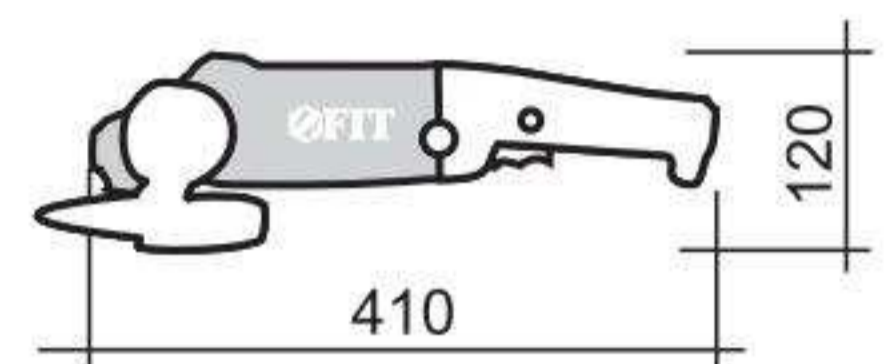


**80325 AG-150/1050****МАШИНА УГЛОВАЯ ШЛИФОВАЛЬНАЯ**

- Покрытие soft-touch
- Диаметр диска 150 мм
- Эргономичный корпус
- Двухпозиционная дополнительная рукоятка

**ТЕХНИЧЕСКИЕ ХАРАКТЕРИСТИКИ**

Потребляемая мощность .....	1050 Вт
Диаметр диска внешний/посадочный .....	150/22 мм
Частота вращения .....	9000 об/мин
Резьба шпинделя .....	M14
Потребляемый ток .....	5,3 А
Напряжение/частота .....	220/50 В/Гц
Длина кабеля электропитания .....	2,5 м
Вес в сборе .....	3,20 кг



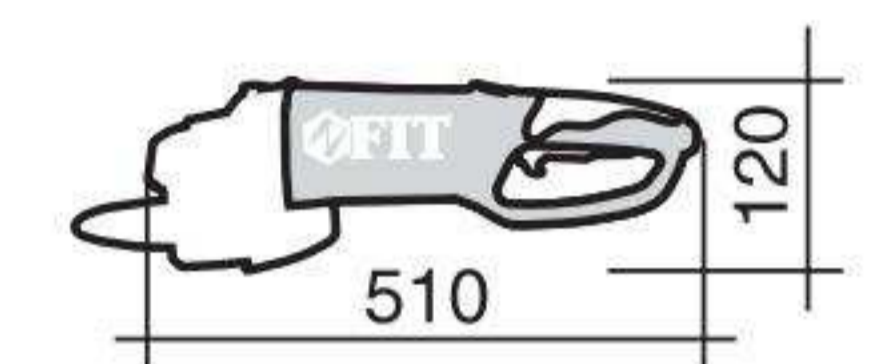
**КОМПЛЕКТ ПОСТАВКИ:** Руководство по эксплуатации, угловая шлифовальная машина с фланцем и гайкой, защитный кожух, дополнительная рукоятка, ключ для смены кругов/дисков, угольные щетки (2 шт.), коробка упаковочная.

**80333 AG-230/2200****МАШИНА УГЛОВАЯ ШЛИФОВАЛЬНАЯ**

- Покрытие soft-touch
- Диаметр диска 230 мм
- Устройство плавного пуска
- Устройство поворота рукоятки на 180°
- Трехпозиционная дополнительная рукоятка
- Блокировка включения

**ТЕХНИЧЕСКИЕ ХАРАКТЕРИСТИКИ**

Потребляемая мощность .....	2200 Вт
Диаметр диска внешний/посадочный .....	230/22 мм
Частота вращения .....	5000 об/мин
Резьба шпинделя .....	M14
Потребляемый ток .....	11,1 А
Напряжение/частота .....	220/50 В/Гц
Длина кабеля электропитания .....	2,0 м
Вес в сборе .....	5,20 кг



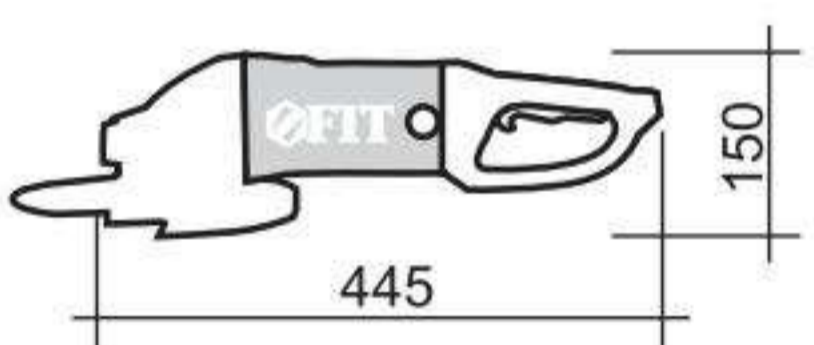
**КОМПЛЕКТ ПОСТАВКИ:** Руководство по эксплуатации, угловая шлифовальная машина с фланцем и гайкой, защитный кожух, дополнительная рукоятка, ключ для смены кругов/дисков, шестигранный ключ, угольные щетки (2 шт.), коробка упаковочная.

**80327 AG-180/1650****МАШИНА УГЛОВАЯ ШЛИФОВАЛЬНАЯ**

- Покрытие soft-touch
- Диаметр диска 180 мм
- Устройство плавного пуска
- Блокировка включения
- Трехпозиционная дополнительная рукоятка

**ТЕХНИЧЕСКИЕ ХАРАКТЕРИСТИКИ**

Потребляемая мощность .....	1650 Вт
Диаметр диска внешний/посадочный .....	180/22 мм
Частота вращения .....	6000 об/мин
Резьба шпинделя .....	M14
Потребляемый ток .....	8,3 А
Напряжение/частота .....	220/50 В/Гц
Длина кабеля электропитания .....	2,0 м
Вес в сборе .....	4,60 кг



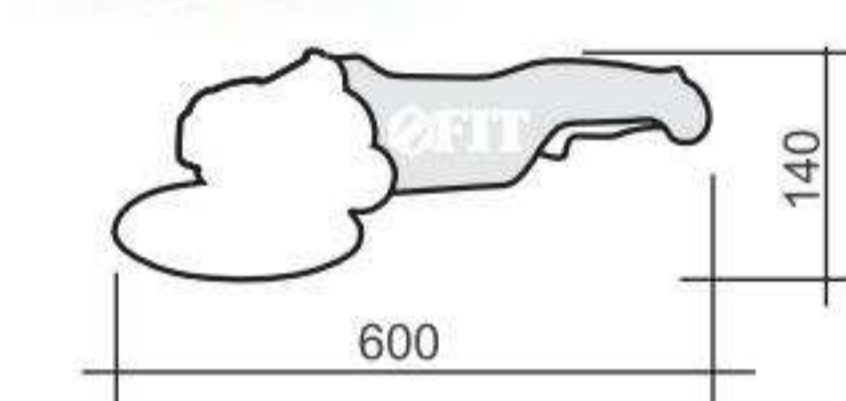
**КОМПЛЕКТ ПОСТАВКИ:** Руководство по эксплуатации, угловая шлифовальная машина с фланцем и гайкой, защитный кожух, дополнительная рукоятка, ключ для смены кругов/дисков, угольные щетки (2 шт.), коробка упаковочная.

**80334 AG-230/2400****МАШИНА УГЛОВАЯ ШЛИФОВАЛЬНАЯ**

- Быстрый доступ к щеткам
- Диаметр диска 230 мм
- Устройство плавного пуска
- Поворотная рукоятка
- Трехпозиционная дополнительная рукоятка
- Резиновые накладки
- Блокировка выключателя
- Фиксация выключателя

**ТЕХНИЧЕСКИЕ ХАРАКТЕРИСТИКИ**

Потребляемая мощность .....	2400 Вт
Диаметр диска внешний/посадочный .....	230/22 мм
Частота вращения .....	6400 об/мин
Резьба шпинделя .....	M14
Потребляемый ток .....	12,0 А
Напряжение/частота .....	220/50 В/Гц
Длина кабеля электропитания .....	2,0 м
Вес в сборе .....	5,90 кг



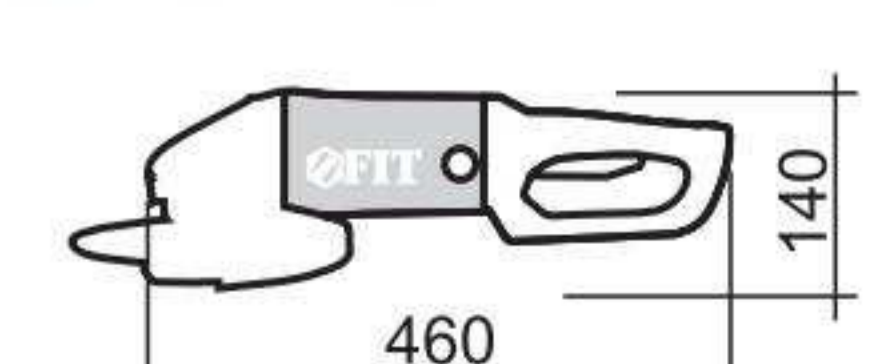
**КОМПЛЕКТ ПОСТАВКИ:** Инструкция по эксплуатации, угловая шлифовальная машина с фланцем и гайкой, защитный кожух, дополнительная рукоятка, ключ для смены кругов (дисков), коробка упаковочная.

**80331 AG-230/2000****МАШИНА УГЛОВАЯ ШЛИФОВАЛЬНАЯ**

- Покрытие soft-touch
- Диаметр диска 230 мм
- Устройство плавного пуска
- Блокировка включения
- Трехпозиционная дополнительная рукоятка

**ТЕХНИЧЕСКИЕ ХАРАКТЕРИСТИКИ**

Потребляемая мощность .....	2000 Вт
Диаметр диска внешний/посадочный .....	230/22 мм
Частота вращения .....	6000 об/мин
Резьба шпинделя .....	M14
Потребляемый ток .....	10,1 А
Напряжение/частота .....	220/50 В/Гц
Длина кабеля электропитания .....	2,0 м
Вес в сборе .....	4,80 кг



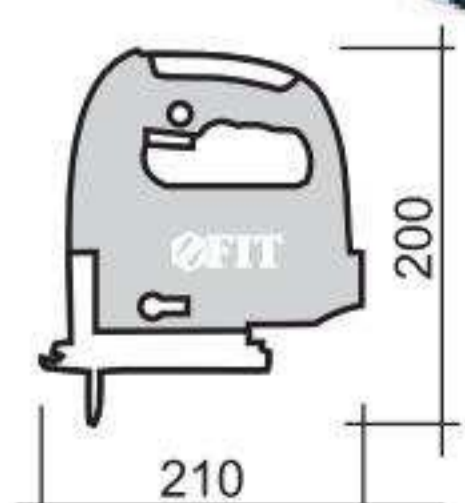
**КОМПЛЕКТ ПОСТАВКИ:** Руководство по эксплуатации, угловая шлифовальная машина с фланцем и гайкой, защитный кожух, дополнительная рукоятка, ключ для смены кругов/дисков, коробка упаковочная.

**80347 JS-500****ЛОБЗИК ЭЛЕКТРИЧЕСКИЙ**

- Покрытие soft-touch
- Маятниковый механизм
- Выключатель с фиксирующей кнопкой
- Электронный регулятор скорости двигателя
- Подошва, фиксирующая плоскость реза под углом от 45° до 135° к плоскости материала

**ТЕХНИЧЕСКИЕ ХАРАКТЕРИСТИКИ**

Потребляемая мощность .....	500 Вт
Частота хода .....	500-3000 ход/мин
Диапазон хода .....	18 мм
Макс. толщина пиления дерево/металл .....	65/8 мм
Угол наклона платформы .....	45 гр
Потребляемый ток .....	2,7 А
Напряжение/частота .....	220/50 В/Гц
Длина кабеля электропитания .....	2,0 м
Вес в сборе .....	1,80 кг



**КОМПЛЕКТ ПОСТАВКИ:** Руководство по эксплуатации, лобзик, сменный инструмент, угольные щетки (2 шт.), шестигранный ключ, направляющая планка, коробка упаковочная.