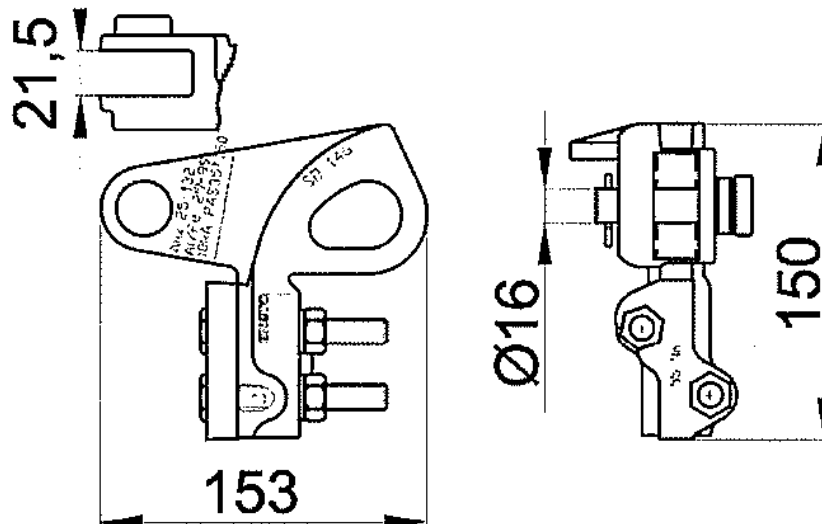


### Анкерный зажим SO146



Тип	Для сечения, мм <sup>2</sup>	МРН, кН	Момент затяжки, Нм	Вес, кг	Упаковка, шт
SO146	Al 25-150 мм <sup>2</sup> Al/Fe 25-99 мм <sup>2</sup> AAAC, PAS 35-150 мм <sup>2</sup>	>38	55	0,9	25

**EAN** 6418677404436

**Применение** Для анкерного закрепления конца проводника типа AAC, AAAC и ACSR.

**Конструкция** Зажим - антикоррозионный алюминиевый сплав.  
Болт – сталь горячей оцинковки.

На изолированном проводнике перед установкой снимается изоляция.

**Стандарт** SFS 2663