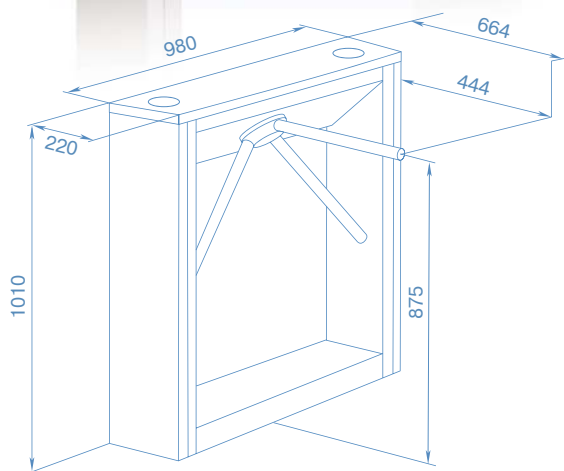


PERCo-TTD-03.2

тумбовый турникет



Назначение

Турникеты PERCo-TTD-03.2 оптимальны для оснащения объектов с большими потоками людей.

Состав

- турникет со встроенной электроникой управления
- пульт дистанционного управления

Применение

При установке в ряд нескольких турникетов их корпуса формируют зону прохода, позволяя обойтись без установки дополнительных ограждений

Исполнение

Корпус турникета – нержавеющая сталь или сталь, покрытая порошковой краской (темно-серый цвет с эффектом слюды)

Преграждающие планки – нержавеющая сталь

Крышка турникета – нержавеющая сталь



Светодиодное табло с пиктограммами



Планки «Антипаника» (поставляются опционально)



Механическая разблокировка ключом



Пульт дистанционного управления



Примеры установок тумбовых турникетов с крышкой из нержавеющей стали

1

2

3

4

5

6