



ООО «МГК «Световые технологии»

Светильник серии COOL

ПАСПОРТ

1. Назначение

- 1.1. Светильник серии COOL является светодиодным, встраиваемым, направленного света и предназначен для освещения административно-общественных помещений, рассчитан для работы в сетях переменного тока 230-240 В, 50/60 Гц. Качество электроэнергии должно соответствовать ГОСТ 32144-2013.
- 1.2. Светильник соответствует требованиям безопасности ГОСТ Р МЭК 60598-2-1, ГОСТ Р МЭК 60598-1 и ЭМС ГОСТ Р 51318-99, ГОСТ Р 51514-99.
- 1.3. Светильник выпускается в исполнении УХЛ4 по ГОСТ 15150-69.
- 1.4. Светильник может быть установлен на опорную поверхность из нормально воспламеняемого материала.
- 1.5. Светильник без драйвера напрямую в сеть переменного тока 220 В не включать!

2. Комплект поставки

Светильник, шт.	1
Упаковка, шт.	1
Паспорт, шт.	1

3. Требования по технике безопасности

Установку, чистку светильника и замену компонент производить только при отключенном питании.



Светильник не накрывать теплоизолирующим материалом.

4. Правила эксплуатации и установка

- 4.1. Эксплуатация светильника производится в соответствии с «Правилами технической эксплуатации электроустановок потребителей».
- 4.2. Установка светильника:
 - 4.2.1. Распаковать светильник, подготовить на установочной поверхности установочное отверстие (размеры установочного отверстия см. таблицу).
 - 4.2.2. Подключить светильник к сети переменного тока (при наличии драйвера в комплекте поставки). При отсутствии драйвера в комплекте поставки: подключить светильник (группу светильников) к драйверу согласно рекомендованной производителем схемы. Подключение осуществляется через клеммную колодку драйвера. При использовании регулируемого ЭПРА 1-10V, управляющие провода подключаются строго с соблюдением полярности, указанной в маркировке (для ЭПРА DALI полярность безразлична).
 - 4.2.3. Вложить драйвер в запотолочное пространство, вставить светильник в подготовленное установочное отверстие.
 - 4.2.4. Расстояние от светильника (верхняя точка теплоотвода) до верхней поверхности должно быть не менее 30 мм.
 - 4.2.5. Расстояние от светильника до боковых поверхностей должно быть не менее 150 мм в каждую сторону.
 - 4.2.6. Поверхности вокруг светильника не должны быть выполнены из теплоизоляционных материалов.
 - 4.2.7. Запрещается накрывать светильник и препятствовать естественной циркуляции воздуха вокруг светильника.
- 4.3. Загрязненные поверхности светильника очищать мягкой тканью, смоченной в слабом мыльном растворе.

5. Свидетельство о приемке

Светильник соответствует ТУ 3416-016-44919750-13 и признан годным к эксплуатации.

Дата выпуска _____

Контролер _____

Упаковщик _____

Светильник сертифицирован.

6. Гарантийные обязательства

- Завод-изготовитель обязуется безвозмездно отремонтировать или заменить светильник, вышедший из строя не по вине покупателя в условиях нормальной эксплуатации, в течение гарантийного срока.
- Светильник является обслуживаемым прибором. При установке светильника необходимо предусмотреть возможность свободного доступа для его обслуживания или ремонта. Завод-производитель не несет ответственности и не компенсирует затраты, связанные со строительными-монтажными работами и наймом специальной техники при отсутствии свободного доступа к светильнику для его обслуживания или ремонта.
- Гарантийный срок – 36 месяцев с даты поставки светильника.
- Гарантийные обязательства не признаются в отношении изменения оттенков окрашенных поверхностей и пластиковых частей в процессе эксплуатации.

RUS Данный паспорт доступен для скачивания на сайте www.ltcompany.com в разделе «ПРОДУКЦИЯ»

ENG You are welcome to download the passport in the PRODUCT section on our web-site www.ltcompany.com

KAZ Бұл телқұжаты сіз www.ltcompany.com сайтынан, «ӨНІМДЕР» бөлімінен жүктеп аласыз

UKR Електронна версія паспорту доступна на сайті www.ltcompany.com в розділі «ПРОДУКЦІЯ»

- Гарантийный срок на блоки резервного питания (поставляемые в комплекте с аккумуляторной батареей), а также на компоненты систем управления освещением (поставляемые без светильников), составляет 12 (двенадцать) месяцев с даты поставки.
- Световой поток в течение гарантийного срока сохраняется на уровне не ниже 70% от заявляемого номинального светового потока, значение коррелированной цветовой температуры и область допустимых значений коррелированной цветовой температуры в течение гарантийного срока - согласно приведенным в ГОСТ Р 54350.
- Гарантия сохраняется в течение указанного срока при условии, что сборка, монтаж и эксплуатация светильников производится специально обученным техническим персоналом и в соответствии с паспортом на изделие.

- Срок службы светильников в нормальных климатических условиях при соблюдении правил монтажа и эксплуатации составляет:
8 лет – для светильников, корпус и/или оптическая часть (рассеиватель) которых изготовлены из полимерных материалов.
10 лет – для остальных светильников.

- Производитель оставляет за собой право на внесение изменений в конструкцию изделия улучшающие потребительские свойства. Кроме того, производитель не несет ответственности за возможные опечатки и ошибки, возникшие при печати.

Адрес завода-изготовителя: 390010, г. Рязань, ул. Магистральная д.11-а.

Дата продажи _____

Штамп магазина _____

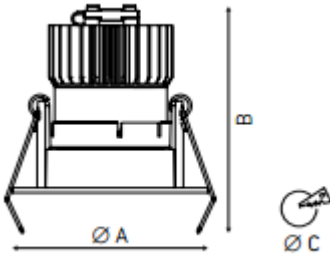


Рис. 1 Схема подключения светильника с управл. по протоколу DALI

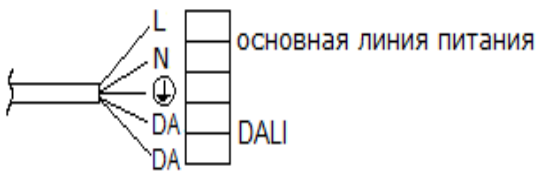


Рис. 2 Схема подключения светильника с управл. По 1-10V

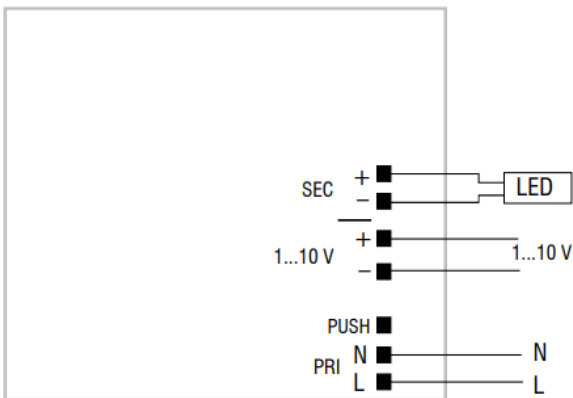
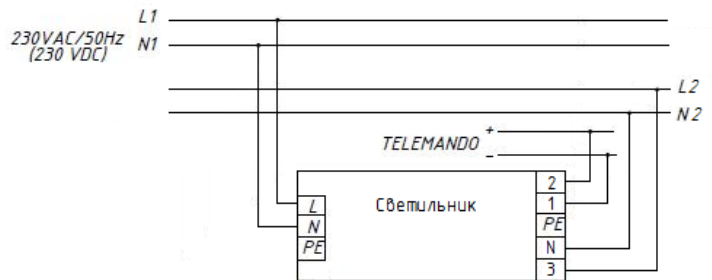


Рис. 3 Схема подключения светильника с EM



RUS

Наименование	Номинальная мощность, Вт±10%	Цветовая температура, К	Световой поток, лм±10%	Питающий ток модуля, mA	Габариты, мм	Установочные размеры, мм	Индекс цветопередачи, Ra	Масса, кг, не более	Цвет корпуса светильника и рамки	IP	Угол рассеивания, град.	Класс защиты от поражения эл. током	Прочее
COOL 07 WH/BL D45 4000K (with driver)	8	4000	750	700	Ø81x76	Ø70	80	0,23	Белый/Черный	IP20	45	II	with driver – драйвер входит в комплект поставки
COOL 13 WH/BL D45 3000K (with driver)	15	3000	1250	350	Ø81x96	Ø70	80	0,34	Белый/Черный	IP20	45	II	with driver – драйвер входит в комплект поставки
COOL 13 WH/BL D45 4000K (with driver)	15	4000	1500	350	Ø81x96	Ø70	80	0,34	Белый/Черный	IP20	45	II	with driver – драйвер входит в комплект поставки
COOL 07 BL/BL D45 3000K (with driver)	8	3000	630	700	Ø81x76	Ø70	80	0,23	Черный/Черный	IP20	45	II	with driver – драйвер входит в комплект поставки
COOL 07 BL/BL D45 4000K (with driver)	8	4000	750	700	Ø81x76	Ø70	80	0,23	Черный/Черный	IP20	45	II	with driver – драйвер входит в комплект поставки
COOL 07 BL/GL D45 3000K (with driver)	8	3000	630	700	Ø81x76	Ø70	80	0,23	Черный/Золотой	IP20	45	II	with driver – драйвер входит в комплект поставки
COOL 07 BL/GL D45 4000K (with driver)	8	4000	750	700	Ø81x76	Ø70	80	0,23	Черный/Золотой	IP20	45	II	with driver – драйвер входит в комплект поставки
COOL 07 BL/WH D45 3000K (with driver)	8	3000	630	700	Ø81x76	Ø70	80	0,23	Черный/Белый	IP20	45	II	with driver – драйвер входит в комплект поставки
COOL 07 BL/WH D45 4000K (with driver)	8	4000	750	700	Ø81x76	Ø70	80	0,23	Черный/Белый	IP20	45	II	with driver – драйвер входит в комплект поставки
COOL 07 WH/BL D45 3000K (with driver)	8	3000	630	700	Ø81x76	Ø70	80	0,23	Белый/Черный	IP20	45	II	with driver – драйвер входит в комплект поставки

RUS Данный паспорт доступен для скачивания на сайте www.ltcompany.com в разделе «ПРОДУКЦИЯ»

ENG You are welcome to download the passport in the PRODUCT section on our web-site www.ltcompany.com

KAZ Бұл телқұжаты сіз www.ltcompany.com сайтынан, «ӨНІМДЕР» бөлімінен жүктеп аласыз

UKR Электронна версія паспорту доступна на сайті www.ltcompany.com в розділі «ПРОДУКЦІЯ»

COOL 07 WH/GL D45 3000K (with driver)	8	3000	630	700	Ø81x76	Ø70	80	0,23	Белый/Золотой	IP20	45	II	with driver – драйвер входит в комплект поставки
COOL 07 WH/GL D45 4000K (with driver)	8	4000	750	700	Ø81x76	Ø70	80	0,23	Белый/Золотой	IP20	45	II	with driver – драйвер входит в комплект поставки
COOL 07 WH/WH D45 3000K (with driver)	8	3000	630	700	Ø81x76	Ø70	80	0,23	Белый/Белый	IP20	45	II	with driver – драйвер входит в комплект поставки
COOL 07 WH/WH D45 4000K (with driver)	8	4000	750	700	Ø81x76	Ø70	80	0,23	Белый/Белый	IP20	45	II	with driver – драйвер входит в комплект поставки
COOL 13 BL/BL D45 3000K (with driver)	15	3000	1250	350	Ø81x96	Ø70	80	0,34	Черный/Черный	IP20	45	II	with driver – драйвер входит в комплект поставки
COOL 13 BL/BL D45 3000K 1- 10V	15	3000	1250	350	Ø81x96	Ø70	80	0,34	Черный/Черный	IP20	45	II	1-10V – драйвер входит в комплект поставки
COOL 13 BL/BL D45 4000K (with driver)	15	4000	1500	350	Ø81x96	Ø70	80	0,34	Черный/Черный	IP20	45	II	with driver – драйвер входит в комплект поставки
COOL 13 BL/GL D45 3000K (with driver)	15	3000	1250	350	Ø81x96	Ø70	80	0,34	Черный/Золотой	IP20	45	II	with driver – драйвер входит в комплект поставки
COOL 13 BL/GL D45 4000K (with driver)	15	4000	1500	350	Ø81x96	Ø70	80	0,34	Черный/Золотой	IP20	45	II	with driver – драйвер входит в комплект поставки
COOL 13 BL/WH D45 3000K (with driver)	15	3000	1250	350	Ø81x96	Ø70	80	0,34	Черный/Белый	IP20	45	II	with driver – драйвер входит в комплект поставки
COOL 13 BL/WH D45 4000K (with driver)	15	4000	1500	350	Ø81x96	Ø70	80	0,34	Черный/Белый	IP20	45	II	with driver – драйвер входит в комплект поставки
COOL 13 WH/GL D45 3000K (with driver)	15	3000	1250	350	Ø81x96	Ø70	80	0,34	Белый/Золотой	IP20	45	II	with driver – драйвер входит в комплект поставки

RUS Данный паспорт доступен для скачивания на сайте www.ltcompany.com в разделе «ПРОДУКЦИЯ»

ENG You are welcome to download the passport in the PRODUCT section on our web-site www.ltcompany.com

KAZ Бұл телқұжаты сіз www.ltcompany.com сайтынан, «ӨНІМДЕР» бөлімінен жүктеп аласыз

UKR Электронна версія паспорту доступна на сайті www.ltcompany.com в розділі «ПРОДУКЦІЯ»

COOL 13 WH/GL D45 4000K (with driver)	15	4000	1500	350	Ø81x96	Ø70	80	0,34	Белый/Золотой	IP20	45	II	with driver – драйвер входит в комплект поставки
COOL 13 WH/WH D45 3000K (with driver)	15	3000	1250	350	Ø81x96	Ø70	80	0,34	Белый/Белый	IP20	45	II	with driver – драйвер входит в комплект поставки
COOL 13 WH/WH D45 4000K (with driver)	15	4000	1500	350	Ø81x96	Ø70	80	0,34	Белый/Белый	IP20	45	II	with driver – драйвер входит в комплект поставки
COOL 13 WH/WH D45 3000K 1-10 V	15	3000	1250	350	Ø81x96	Ø70	80	0,34	Белый/Белый	IP20	45	II	1-10 V – драйвер входит в комплект поставки
COOL 07 WH/WH D45 4000K DALI	8	4000	750	700	Ø81x76	Ø70	80	0,23	Белый/Белый	IP20	45	II	DALI – драйвер с регулировкой DALI входит в комплект поставки
COOL 13 WH/WH D45 3000K IP44 (with driver)	15	3000	1250	350	Ø81x96	Ø70	80	0,34	Белый/Белый	IP44	45	II	with driver – драйвер входит в комплект поставки
COOL 07 BL/BL D45 3000K 1-10V	8	3000	630	700	Ø81x76	Ø70	80	0,23	Черный/Черный	IP20	45	II	1-10V – драйвер с регулировкой 1-10V входит в комплект поставки
COOL 07 WH/WH D45 3000K 1-10V	8	3000	630	700	Ø81x76	Ø70	80	0,23	Белый/Белый	IP20	45	II	1-10V – драйвер с регулировкой 1-10V входит в комплект поставки
COOL 13 BL/WH D45 3000K (with driver) EM3	15	3000	1500	350	Ø81x96	Ø70	80	0,6	Черный/Белый	IP20	45	II	with driver – драйвер входит в комплект поставки. EM – с аварийным блоком.
COOL 07 BL/WH D45 3000K (with driver) EM3	15	3000	1500	350	Ø81x96	Ø70	80	0,6	Черный/Белый	IP20	45	II	with driver – драйвер входит в комплект поставки. EM – с аварийным блоком.