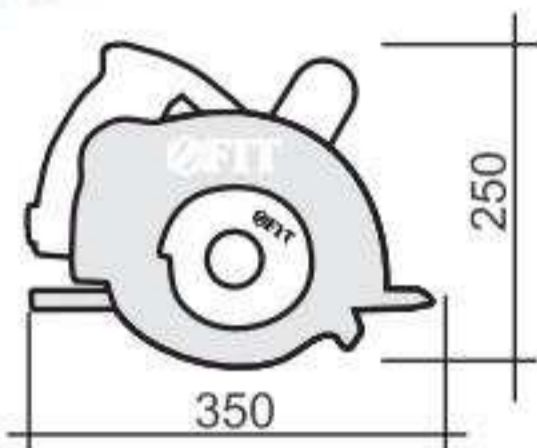


80409 CS-190/1450
ПИЛА ЦИРКУЛЯРНАЯ

- Литая многофункциональная плита
- Диаметр диска 190 мм
- Блокировка включения
- Блокировка шпинделя
- Резиновая накладка


ТЕХНИЧЕСКИЕ ХАРАКТЕРИСТИКИ

Потребляемая мощность 1450 Вт
 Диаметр диска
 внешний/посадочный 190/20 мм
 Частота вращения 4500 об/мин
 Макс. глубина пропила 90°/45° 65/43 мм
 Потребляемый ток 7,0 А
 Напряжение/частота 220/50 В/Гц
 Длина кабеля электропитания 2,0 м
 Вес в сборе 4,80 кг



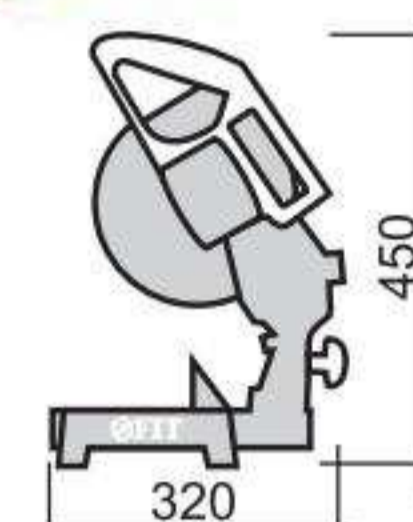
КОМПЛЕКТ ПОСТАВКИ: Инструкция по эксплуатации, пила дисковая ручная с пильным диском, аксессуары, упаковочная коробка.

80421 MS-210/1300
ПИЛА ТОРЦОВОЧНАЯ

- Покрытие soft-touch
- Диаметр диска 210 мм
- Регулировка угла распиловки в горизонтальной плоскости от 45° до 135°
- Регулировка угла распиловки в вертикальной плоскости от 0° до 45°
- Съёмная струбцина
- Съёмные держатели пиломатериала
- Возможность жесткого крепления пилы на рабочем столе


ТЕХНИЧЕСКИЕ ХАРАКТЕРИСТИКИ

Потребляемая мощность 1300 Вт
 Диаметр диска
 внешний/посадочный 210/30 мм
 Частота вращения 5000 об/мин
 Макс. глубина пропила 90°/45° 60/42 мм
 Макс. длина пропила 120 мм
 Потребляемый ток 6,6 А
 Напряжение/частота 220/50 В/Гц
 Длина кабеля электропитания 2,0 м
 Вес в сборе 7,40 кг



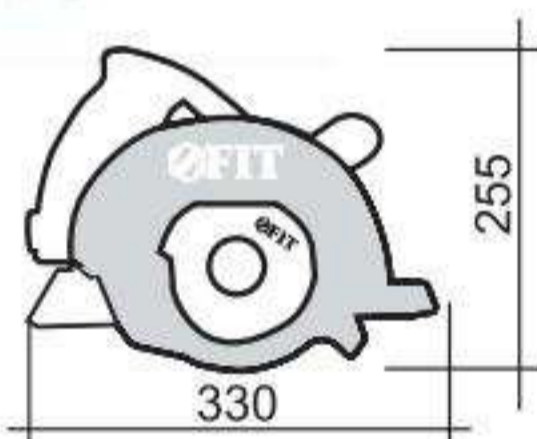
КОМПЛЕКТ ПОСТАВКИ: Руководство по эксплуатации, пила с пильным диском, струбцина, держатель (2шт.), пылесборник, ключ для смены дисков, угольные щетки (2 шт.), коробка упаковочная.

80408 CS-210/1800
ПИЛА ЦИРКУЛЯРНАЯ

- Диаметр диска 210 мм
- Многофункциональная опорная плита
- Система быстрой замены щеток


ТЕХНИЧЕСКИЕ ХАРАКТЕРИСТИКИ

Потребляемая мощность 1800 Вт
 Диаметр диска
 внешний/посадочный 210/30 мм
 Частота вращения 5000 об/мин
 Макс. глубина пропила 90°/45° 75/55 мм
 Потребляемый ток 9,0 А
 Напряжение/частота 220/50 В/Гц
 Длина кабеля электропитания 2,0 м
 Вес в сборе 5,30 кг



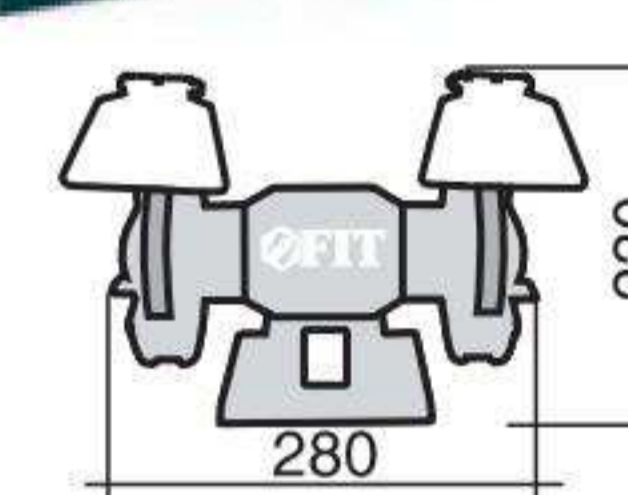
КОМПЛЕКТ ПОСТАВКИ: Инструкция по эксплуатации, пила дисковая ручная с пильным диском, аксессуары, упаковочная коробка.

80431 BG-125/120
СТАНОК ЗАТОЧНОЙ

- Два абразивных круга
- Небольшой вес
- Пылезащищенный выключатель


ТЕХНИЧЕСКИЕ ХАРАКТЕРИСТИКИ

Потребляемая мощность 120 Вт
 Диаметр диска
 внешний/посадочный 125/12,7 мм
 Рабочая ширина диска 16 мм
 Частота вращения 2950 об/мин
 Потребляемый ток 0,6 А
 Напряжение/частота 220/50 В/Гц
 Длина кабеля электропитания 1,7 м
 Вес в сборе 4,60 кг



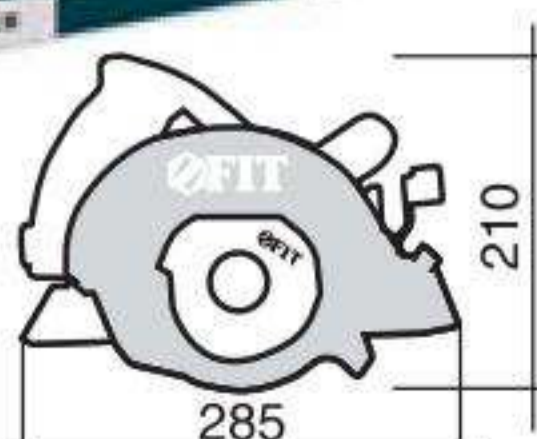
КОМПЛЕКТ ПОСТАВКИ: Руководство по эксплуатации, заточная электрическая машина с двумя заточными кругами, защитные щитки (2 комплекта), опорные пластины (2 комплекта), коробка упаковочная.

80397 CS-140/800
ПИЛА ЦИРКУЛЯРНАЯ

- Литая многофункциональная плита
- Диаметр диска 140 мм
- Блокировка включения обеспечивает
- Блокировка шпинделя
- Резиновая накладка


ТЕХНИЧЕСКИЕ ХАРАКТЕРИСТИКИ

Потребляемая мощность 800 Вт
 Диаметр диска
 внешний/посадочный 140/20 мм
 Частота вращения 4500 об/мин
 Макс. глубина пропила 90°/45° 40/28 мм
 Потребляемый ток 4,3 А
 Напряжение/частота 220/50 В/Гц
 Длина кабеля электропитания 2,0 м
 Вес в сборе 3,70 кг



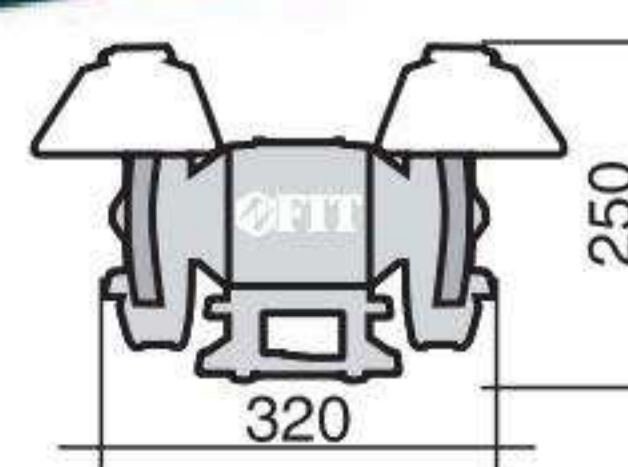
КОМПЛЕКТ ПОСТАВКИ: Руководство по эксплуатации, пила дисковая ручная с пильным диском, угольные щетки (2 шт.), направляющая планка, ключ для смены дисков, коробка упаковочная.

80437 BG-200/370
СТАНОК ЗАТОЧНОЙ

- Два абразивных круга
- Пылезащищенный выключатель


ТЕХНИЧЕСКИЕ ХАРАКТЕРИСТИКИ

Потребляемая мощность 370 Вт
 Диаметр диска
 внешний/посадочный 200/16 мм
 Рабочая ширина диска 20 мм
 Частота вращения 2950 об/мин
 Потребляемый ток 1,7 А
 Напряжение/частота 220/50 В/Гц
 Длина кабеля электропитания 1,7 м
 Вес в сборе 11,00 кг



КОМПЛЕКТ ПОСТАВКИ: Руководство по эксплуатации, заточная электрическая машина с двумя заточными кругами, защитные щитки (2 комплекта), опорные пластины (2 комплекта), коробка упаковочная.