

"Всепогодные" боксы для незащищённой установки под открытым небом, стенки без выбивных отверстий



- Без клемм
- Стенки корпуса без предназначенных выбиваемых отверстий
- Площадь стенок позволяет сверлить отверстия под кабельные вводы макс. размером M63
- Возможность ввода кабеля через основание 2xLDM 32 G (заказывается отдельно)
- «Всепогодные», устойчивые к воздействию погодных условий (защищены от ультрафиолетового излучения и попадания дождевой воды, широкий температурный диапазон, ударопрочные и т. д.)
- Стойкие к воздействию морской воды
- Применение в прибрежной зоне
- Защелки крышки с возможностью опломбировки без дополнительных аксессуаров
- Петли внешнего крепления в комплекте
- цвет: черный, RAL 9011

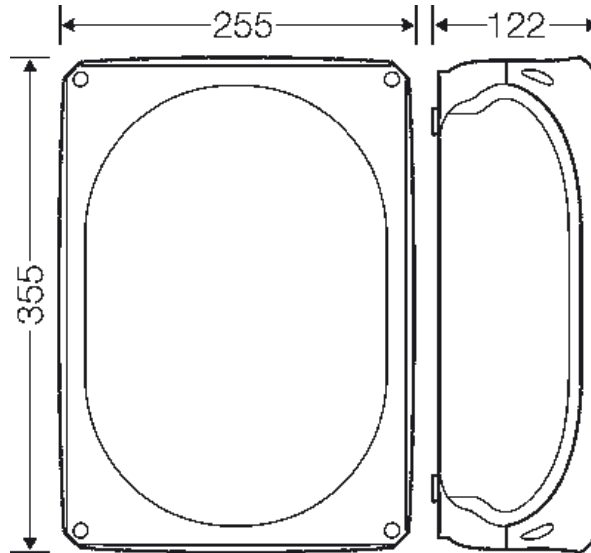
| | |
|------------------------|--|
| Толщина боковых стенок | 3,2 мм |
| Материал: | Поликарбонат, армированный стекловолокном (GFS) |
| Степень защиты: | IP 66 / IP 67 / IP 69 IP 67, временное погружение до 1 м. макс. на 15 мин. IP 69, максимальное давление воды 100 бар, температура воды макс. 80 ° C, расстояние ≥ 0,15 м |
| Монтажная ширина | 320 мм |
| Монтажная высота | 215 мм |
| макс. глубина монтажа | 106 мм |
| ширина | 355 мм |
| высота | 255 мм |
| глубина | 122 мм |
| Вес: | 1,385 кг |
| согласно нормам | IEC 60670-22 |
| согласно нормам | Номер сертификата DNV GL: TAE00000EE Российский морской регистр судоходства, использование разрешено при условии соблюдения требований технической документации № 250-A-1180-108795 |

Чертежи

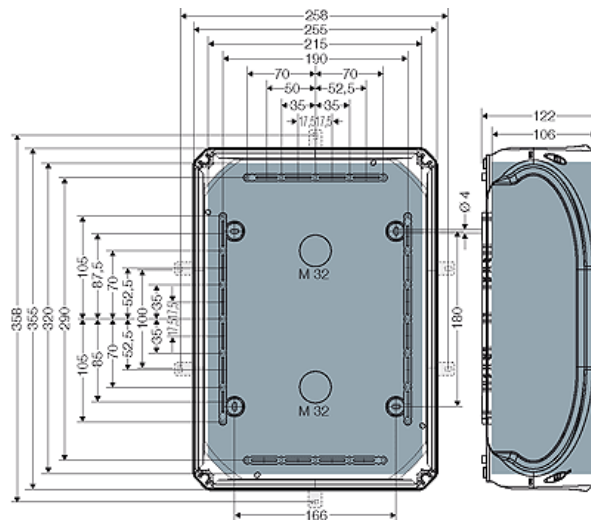
"Всепогодные" боксы для незащищённой установки под открытым небом, стенки без выбивных отверстий



Чертеж с размерами



Подробные размеры



Стенки корпуса

Условия работы и окружающей среды

| | |
|--|--|
| Область применения | Предназначены для наружной установки (установка в агрессивной среде и/или вне помещений). Информацию о снижении уровня образования и накопления конденсата см. в технической документации. |
| стойкость к процедурам очистки | Стойкость к воздействию прямых струй воды под давлением при процедурах мойки без химических добавок: максимальное давление воды 100 бар, температура воды макс. 80 °C, расстояние ≥ 0,15 м, в соответствии с DIN EN 60529: 2014-09 (IEC 60529: 2013) имеет класс защиты IP 69. |
| Температура окружающего воздуха: | Среднее значение за 24 часа + 55 °C Максимальное значение + 70 °C Минимальное значение - 25 °C |
| Противопожарная защита при замыканиях внутри корпуса | Требования к электрическим устройствам из правил и законов |

"Всепогодные" боксы для незащищённой установки под открытым небом, стенки без выбивных отверстий



о средствах производства
 Минимальные требования
 - Испытание нитью накала согласно IEC 60695-2-11:
 - 650 °C для корпусов и кабельных вводов
 - 850 °C для токопроводящих частей

| | |
|---|--|
| Горючесть | Испытание нитью накала IEC 60695-2-11: 960 °C стандарт UL 94: V-0 трудно воспламеняющийся самозатухающие |
| степень защиты от механических нагрузок | IK09 (10 Joule) |
| Токсические характеристики | без галогенов без силикона "без силикона и галогена" в соответствии с испытанием на кабелях и изолированных проводах - выделение дымовых газов - согласно IEC 60 754-2 |
| Примечание: | Свойства материала см. в Технических данных |