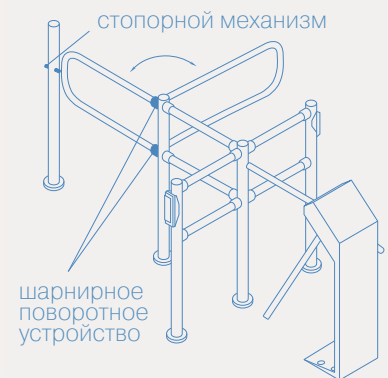
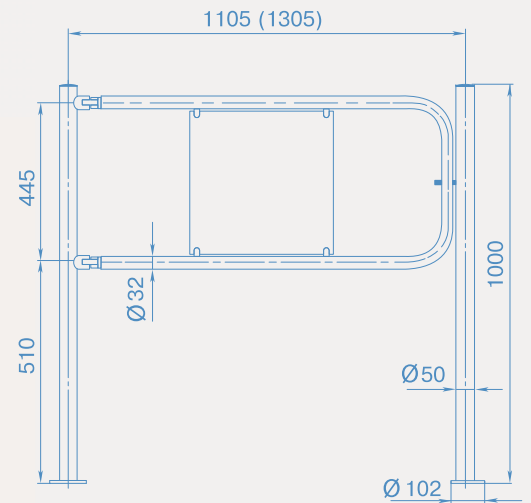


МЕХАНИЧЕСКАЯ ПОВОРОТНАЯ СЕКЦИЯ ОГРАЖДЕНИЯ ВН02



Поворотная секция «Антипаника»



Назначение

Механическая поворотная секция ВН02 позволяет в экстренных случаях с помощью ручной разблокировки стопорного механизма быстро освободить широкий проход в соответствии с требованиями пожарной безопасности. Кроме того, она может использоваться для проноса крупногабаритных грузов и проезда инвалидных колясок.

Применение

Секция ВН02 в штатном режиме используется для формирования зоны прохода как часть системы ограждений. При необходимости осуществляется разблокировка створки, она может быть открыта в любую сторону без применения ключей и инструментов.

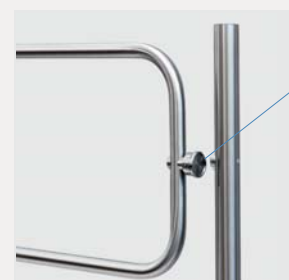
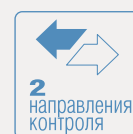
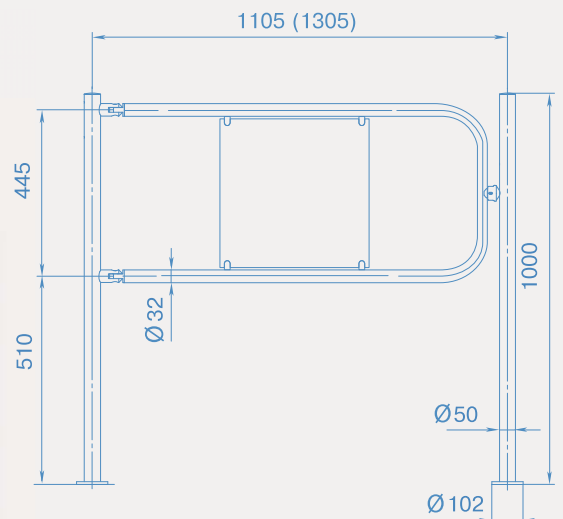
Исполнение

Стойка – круглая труба из нержавеющей стали, диаметр 50 мм.
Поручни – круглая труба из нержавеющей стали, диаметр 32 мм.



Нержавеющая сталь

АВТОМАТИЧЕСКАЯ ПОВОРОТНАЯ СЕКЦИЯ ОГРАЖДЕНИЯ ВН02



электромагнит

Электромагнитное устройство блокировки автоматической поворотной секции ограждения ВН02

Назначение

Автоматическая поворотная секция ВН02 позволяет дистанционно организовать свободный выход в экстренных ситуациях. При необходимости она обеспечивает возможность проноса крупногабаритных грузов и проезда инвалидных колясок.

Применение

В штатном режиме секция ВН02 используется для формирования зоны прохода. В экстренных ситуациях ее можно разблокировать электрическим сигналом (от аварийной кнопки, от системы контроля доступа или от тумблера, отключающего питание ВН02). При пропадании питания секция разблокируется автоматически. Створку при этом можно открыть в любую сторону. В секции реализована функция «Антипаника» – при нажатии на створку усилием не менее 60 кг створка секции открывается без применения ключей и специальных инструментов. После аварийного открытия секция может быть опять закрыта. Освобождаемая при открытии створки ширина свободного прохода (1.2 м) соответствует требованиям норм пожарной безопасности.

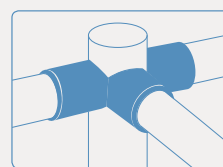
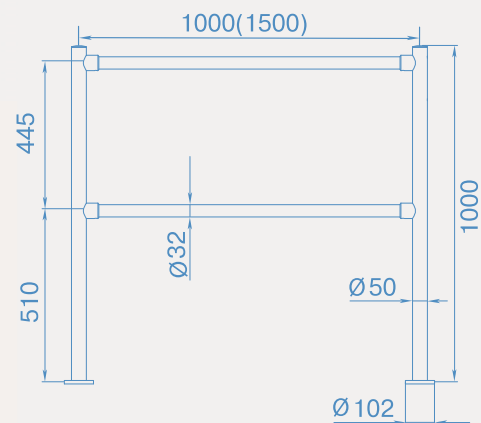
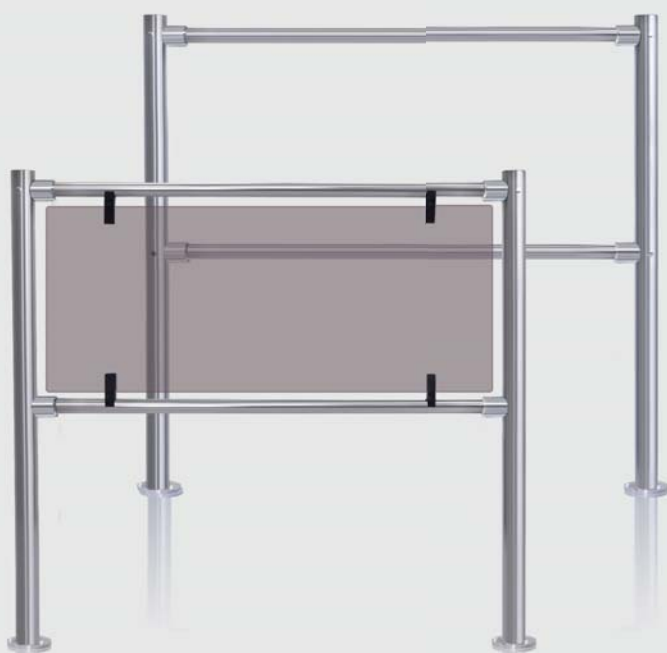
Исполнение

Стойка – круглая труба из нержавеющей стали, диаметр 50 мм.
Поручни – круглая труба из нержавеющей стали, диаметр 32 мм.

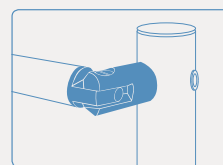


Нержавеющая сталь

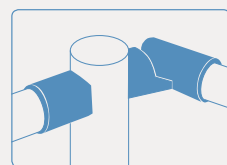
ПОЛУРОСТОВОЕ ОГРАЖДЕНИЕ ВН02



Прямые патрубки



Поворотные патрубки



Назначение

Полуростовые ограждения PERCo-VN02 предназначены для формирования зон прохода в проходных учреждений, промышленных и торговых предприятий, банков, аэропортов, вокзалов.

Применение

При оборудовании проходных турникетами различного типа часто оказывается, что зона прохода перекрыта не полностью и есть необходимость в установке ограждений. В этом случае важно, чтобы все оборудование смотрелось единым комплексом.

Ограждения серии PERCo-VN02 выполнены в едином дизайне с турникетами PERCo различных моделей и легко интегрируются с ними. Более 20 типов элементов ограждений позволяют сформировать зону прохода любой конфигурации, исходя из размеров вестибюля и его планировки. Ограждения легко монтируются на анкерных болтах в прочных бетонных полах без закладных элементов фундамента.

Исполнение

Стойка – круглая труба из нержавеющей стали, диаметр 50 мм.

Поручни – круглая труба из нержавеющей стали, диаметр 32 мм.

Заполнение – тонированное стекло или поликарбонатный пластик



Нержавеющая сталь