

## **Блок аварийного питания CONVERSION KIT LED K-301/K-303**

### **Паспорт**

#### **1. Назначение**

Блок аварийного питания CONVERSION KIT LED K-301/K-303 (далее БАП) предназначен для использования в светодиодном светильнике с целью создания аварийного освещения при аварийном отключении сетевого напряжения.

БАП осуществляет питание светодиодов или светодиодных сборок в светильниках от аккумуляторной батареи, входящей в комплект поставки.

БАП может быть встроен в светильник или располагаться рядом со светильником и может быть использован для построения аварийного светильника постоянного и непостоянного действия.

#### **2. Технические характеристики**

Мощность питания светодиодов в аварийном режиме 3,5 Вт

Напряжение питания светодиодов в аварийном режиме 8-33 В

Сила тока на выходе максимум 350 мА

Номинальное напряжение питания 230 В/50Гц

Максимальный ток коммутации сетевого питания светильника 2А

Класс защиты II

Защита от обрывов в цепи 38В (светодиодная лампа)

Потребляемый ток в дежурном режиме: (K-301) ->10мА / (K-303)->28мА

Допустимая температура эксплуатации 0 +50 оС

Работа в автономном режиме: (K-301)-> 1 час/ (K-303)->4 часа

Время полной зарядки аккумуляторной батареи не более 24 ч

Сечение подсоединяемого кабеля 0,5-1,5мм

Максимальное расстояние до светодиодного модуля не более 2м

Длина провода подключения LED индикатора не более 370мм

Длина проводов аккумуляторной батареи 200 мм

Аккумулятор: (K-301)-> Ni-MH 6В, 1.2 Ач / (K-303)-> Ni-Cd 6В, 2.5 Ач

Срок службы БАП 8 лет

Срок службы аккумулятора 4 года

Масса 0,6 кг

Габаритные размеры БАП 168мм x 36мм x 42мм

Установочный размер БАП 162мм

Параметры входа TELEMENDO 9 -14 В, не более 2 мА.

Количество БАП подключаемых к TELEMENDO до 35 шт.

Ориентировочные параметры питания цепочки светодиодов в зависимости от их количества (для 1Вт белых диодов с рабочим напряжением 3.1В)

БАП соответствует требованиям ТР ТС 004-2011 «Безопасность низковольтного оборудования» и ТР ТС 020-2011 «Электромагнитная совместимость»

### **3. Комплект поставки**

1. БАП CONVERSION KIT LED K-301 (K-303) 1 шт.
2. Аккумулятор 6В 1 шт.
3. Индикатор заряда (зеленый светодиод) 1 шт.
4. Кнопка ТЕСТ 1 шт.
5. Наклейка «А» 1 шт.
6. Паспорт 1 шт.

### **4 Требования по безопасности.**

В процессе монтажа и эксплуатации БАП должны соблюдаться требования по электробезопасности. К монтажу и эксплуатации БАП допускаются специалисты, имеющие действующую группу по электробезопасности не ниже 2, ознакомленные с устройством БАП и светодиодного светильника. Монтаж БАП должен производиться согласно данного руководства, требований ПУЭ и рекомендаций производителя светильника.

Не допускается проведение работ при включенном питании.

Не допускается чрезмерный нагрев элементов БАП.

При монтаже БАП аккумуляторная батарея должна быть отключена.

Перед вводом светильника с установленным в него БАП в эксплуатацию, необходимо провести 3-4 цикла заряда-разряда батареи для достижения номинальной емкости аккумулятора. Длительность зарядки 24 часа при нормируемой окружающей температуре и напряжении питания от 0,9 до 1,06 нормируемого значения.

Не допускается использование БАП, имеющего механические повреждения.

### **5 Правила транспортирования и хранения**

БАП транспортируют всеми видами транспорта, кроме морского, в крытых транспортных средствах в соответствии с требованиями ГОСТ Р 50444 и правилами перевозки грузов, действующими на каждом виде транспорта.

БАП должны храниться в закрытом помещении при температуре от +0 до +40 °С и относительной влажности до 80%. В воздухе помещения не должно содержаться примесей, вызывающих коррозию. Срок хранения в упаковке 2 года.

### **6 Гарантийные обязательства**

«ООО «МГК «Световые Технологии» гарантирует соответствие БАП требованиям технических условий в течение 36 месяцев с момента производства при соблюдении условий эксплуатации, а также условий транспортировки и хранения, определенных настоящими паспортом.

Гарантийный срок на аккумуляторную батарею один год.

### **7 Свидетельство о приемке**

БАП соответствует техническим условиям и признан годным для эксплуатации.

Дата выпуска \_\_\_\_\_

Дата продажи \_\_\_\_\_

Штамп ОТК

ООО «МГК «Световые Технологии»

Адрес: 127273, г. Москва, ул. Отрадная, 2Б стр 7 Тел.: +7 (495) 995 55 95

Рисунок 1 габаритные размеры БАП

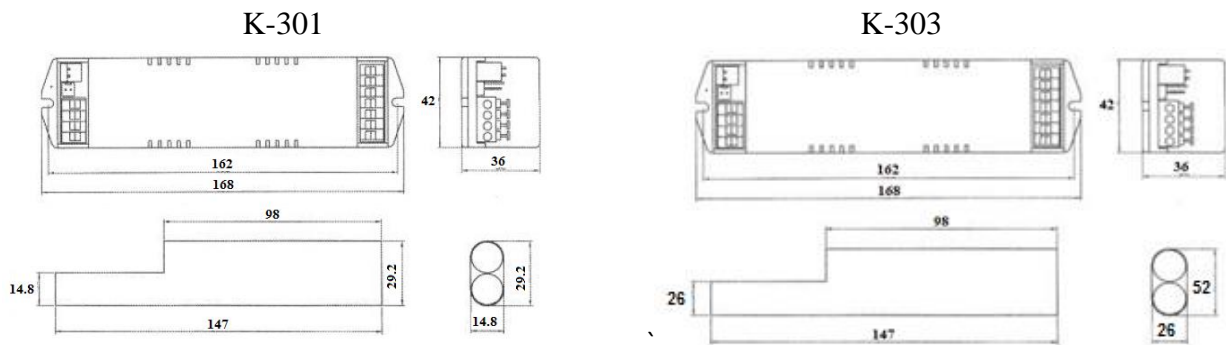
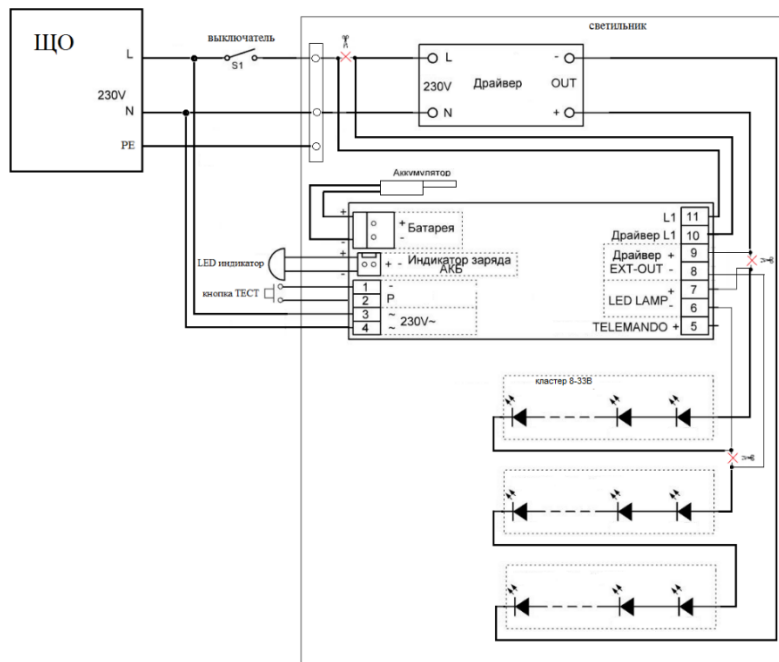
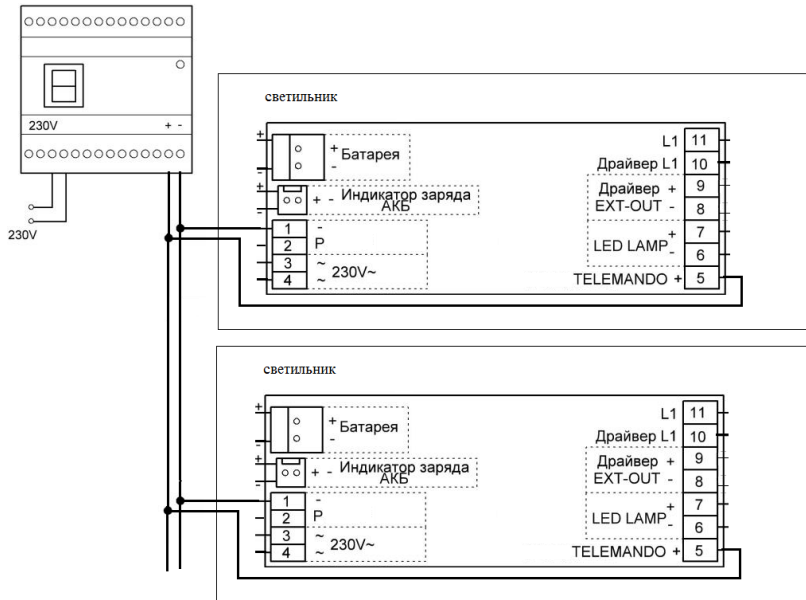


Рисунок 2 Схема подключения БАП





до 35 БАП