



# СВЕТИЛЬНИК СЕРИИ ДСП72

ТС RU C-RU.AA87.B.00071  
ТУ16-2009 ИЖЦМ.676116.015ТУ

ВЗРЫВОЗАЩИЩЕННЫЕ СВЕТИЛЬНИКИ / СВЕТОДИОДНЫЕ



## КОНСТРУКЦИЯ

Корпусные детали светильников выполнены из алюминиевого сплава и окрашены порошковой краской. Соединение частей корпуса осуществляется при помощи байонетного соединения, что позволяет быстро разъединять части оболочки светильника для обслуживания и замены модуля. Защитный колпак из боросиликатного высокотемпературного ударопрочного стекла герметично установлен в кольцо при помощи герметика. Источник питания (драйвер) установлен внутри корпуса.

## ТЕХНИЧЕСКИЕ ДАННЫЕ

Номинальное напряжение питания, В	180÷250 AC; 12÷24 AC/DC
Частота напряжения питания, Гц	50-60
Коэффициент мощности / КПД	>0,98 / 0,9
Допустимая температура окружающей среды	от -60°C до +50°C
Климатическое исполнение	УХЛ1; Т1
Степень защиты оболочки	IP65
Класс защиты от поражения электрическим током	I
Классификация по пожарной безопасности	F
Группа механического исполнения	M2
Сейсмостойкость по шкале MSK-64, балл.	9
Диаметр подводимого кабеля, мм	8-16
Сечение подсоединяемых жил, не более, мм <sup>2</sup>	2,5
Угол излучения, градус	120°(Д120)
Индекс цветопередачи CRI	>80
Коррелированная цветовая температура, К	4000;5000
Коэффициент пульсации светового потока, %	<1
Ресурс работы светодиодного модуля, ч	50 000
Срок службы, лет	10

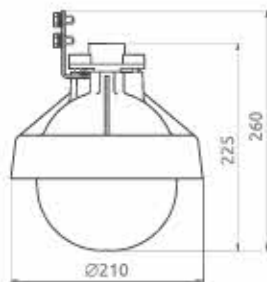
Электромонтаж

прямое подключение к клеммам колодки светодиодного модуля внутри корпуса

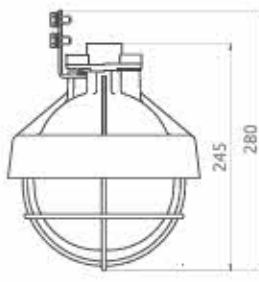
Маркировка взрывозащиты

1Ex d op is IIB T6 Gb

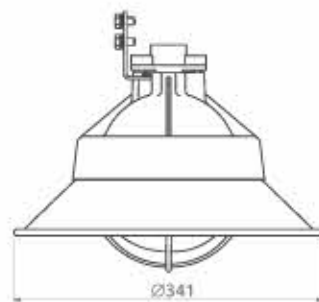
## ГАБАРИТНЫЕ РАЗМЕРЫ



светильник базовый



светильник с сеткой



светильник с отражателем

ГАРАНТИЯ  
36  
месяцев



16

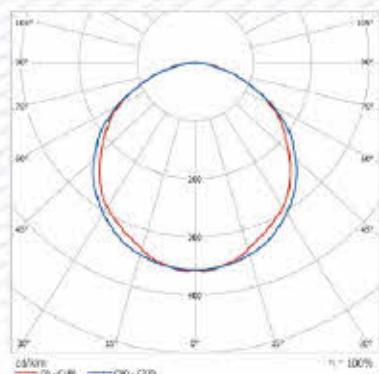
**АШАСВЕТОТЕХНИКА**  
освещающая мир, мы делаем работу людей безопаснее

## НАЗНАЧЕНИЕ

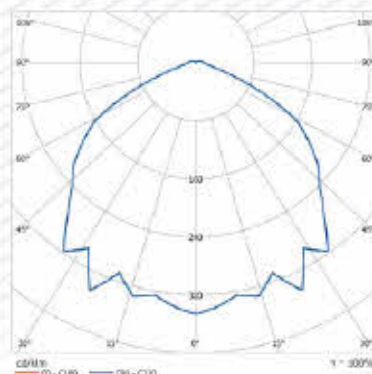
Светильники предназначены для общего освещения взрывоопасных зон по газу и пыли всех классов, в соответствии с маркировкой взрывозащиты, на предприятиях нефтяной, газовой, нефтехимической, химической, лакокрасочной, деревообрабатывающей и других отраслей промышленности

## КРИВАЯ СИЛЫ СВЕТА

Тип КСС — Д,  
Класс светораспределения — П

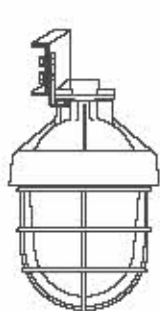


БЕЗ ЗАЩИТНОЙ СЕТКИ



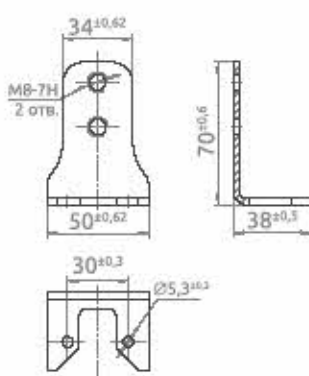
С ЗАЩИТНОЙ СЕТКОЙ

ВАРИАНТЫ УСТАНОВКИ / КРЕПЛЕНИЕ / рекомендуемая высота установки - 2...4 м



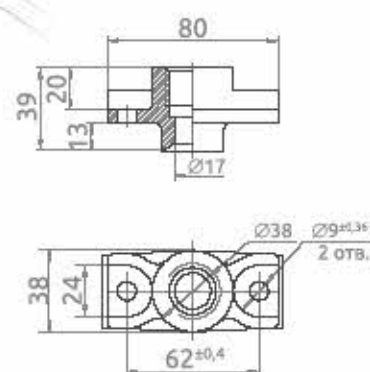
на монтажный профиль

### МОНТАЖНАЯ СКОБА



на трубу G3/4

### МОНТАЖНАЯ МУФТА



## ВАРИАНТЫ ИСПОЛНЕНИЯ СВЕТИЛЬНИКОВ

	Источник света			Габариты, не более, мм	Масса, не более, кг	Аналог светильника с лампой, Вт		Сетка
	Напряжение, В	Мощность, Вт	Световой поток, Лм			ЛОН	ДРЛ	
ДСП72-10-007	180÷250 AC; 12÷24 AC/DC	10	1100	210×245	6,5	60-75	50	+
ДСП72-20-007		20	2200			100-150	80	
ДСП72-30-007		30	3300			150-200	80-125	
ДСП72-40-007	40	4400	200-300			125		
ДСП72-10-008	180÷250 AC; 12÷24 AC/DC	10	1100	210×225	6,5	60-75	50	-
ДСП72-20-008		20	2200			100-150	80	
ДСП72-30-008		30	3300			150-200	80-125	
ДСП72-40-008		40	4400			200-300	125	

### Базовая комплектация:

- светильник - 1 шт.
- монтажная скоба - 1 шт.
- монтажная муфта - 1 шт.
- резиновая прокладка - 1 шт.

По дополнительному заказу: внешний отражатель

### ОБРАЗЕЦ ДЛЯ ЗАКАЗА:

Светильник ДСП72-10-007 180-250AC Д120 4000К

[www.ashasvet.ru](http://www.ashasvet.ru)