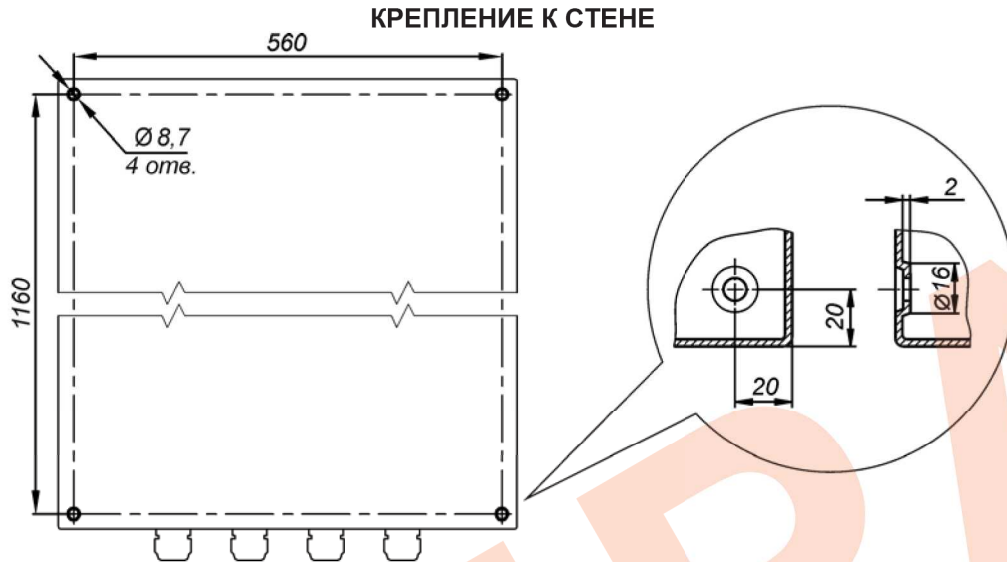


Внимание!

Температура корпусов обогревателей во время работы превышает 70°C, во избежание повреждения аппаратуры и кабелей производите их монтаж на расстоянии не менее 3 см от обогревателей.

Свободное пространство снаружи термощафа вблизи решёток вентиляторов должно быть не менее 4 см.

На зимний период при достижении температуры окружающей среды $0\pm 5^\circ\text{C}$, в коробки вентилятора и фильтра (рис.3) установить зимние заглушки ВТШ-70 (ФТШ-70), входящие в комплект поставки.



Отверстия для крепления к стене предусмотрены на задней стенке термощафа.

ГАРАНТИЙНЫЕ ОБЯЗАТЕЛЬСТВА

Изготовитель гарантирует соответствие термощафа требованиям указанных в данном паспорте ТУ и ГОСТ при соблюдении потребителем условий транспортирования, хранения, монтажа и эксплуатации.

Гарантийный срок эксплуатации – **36 месяцев** со дня продажи термощафа производителем или авторизованной торговой организацией. При отсутствии отметки о дате продажи в паспорте, гарантийный срок исчисляется с даты производства термощафа. Гарантийный срок хранения – **24 месяца** со дня выпуска термощафа.

ГАРАНТИЙНЫЙ ТАЛОН

Заполняет предприятие – изготовитель

Номер _____ Комплект модификации _____

Дата выпуска _____ Представитель ОТК предприятия - изготовителя _____

Дата продажи _____ Отметка торгующей организации _____

Адрес предприятия-изготовителя: 192029, Россия, Санкт-Петербург, Пр. Обуховской Обороны 86, литера 3, ООО «Тахион-Климат»
Тел: (812) 327-1201, факс 327-1153 с 10.00 до 17.00 по рабочим дням.

Адрес в Интернете: www.tahion-climate.ru

E-mail: climate@tahion-climate.ru

ТАХИОН
КЛИМАТ



Термощаф ТШ-15В

ПАСПОРТ

ИМПФ.422412.045-01 ПС

EAC

Адрес предприятия-изготовителя: 192029, Россия, Санкт-Петербург, Пр. Обуховской Обороны 86, литера 3, ООО «Тахион-Климат»
Тел: (812) 327-1201, факс 327-1153 с 10.00 до 17.00 по рабочим дням.

Адрес в Интернете: www.tahion-climate.ru

E-mail: climate@tahion-climate.ru

Таблица 1 Температура в термощкафу ТШ-15В ($T_{\text{в шкафу}}$, °C) при заданных значениях тепловой мощности устанавливаемой в термощкафу аппаратуры (P , Вт) и температуры окружающей среды ($T_{\text{окр. среды}}$, °C)

Температура окружающей среды $T_{\text{окр. среды}}$, °C	Мощность тепловыделения устанавливаемой в шкаф аппаратуры P , Вт		
	200	300	380
	1 ($\Delta T=5^{\circ}\text{C}$)	2 ($\Delta T=8^{\circ}\text{C}$)	3 ($\Delta T=10^{\circ}\text{C}$)
+30	+35	+38	+40
+40	+45	+48	+50
+50	+55	+58	+60



График 1 Зависимость мощности тепловыделения устанавливаемой в термощкафу аппаратуры от разности температур в термощкафу и окружающей среды

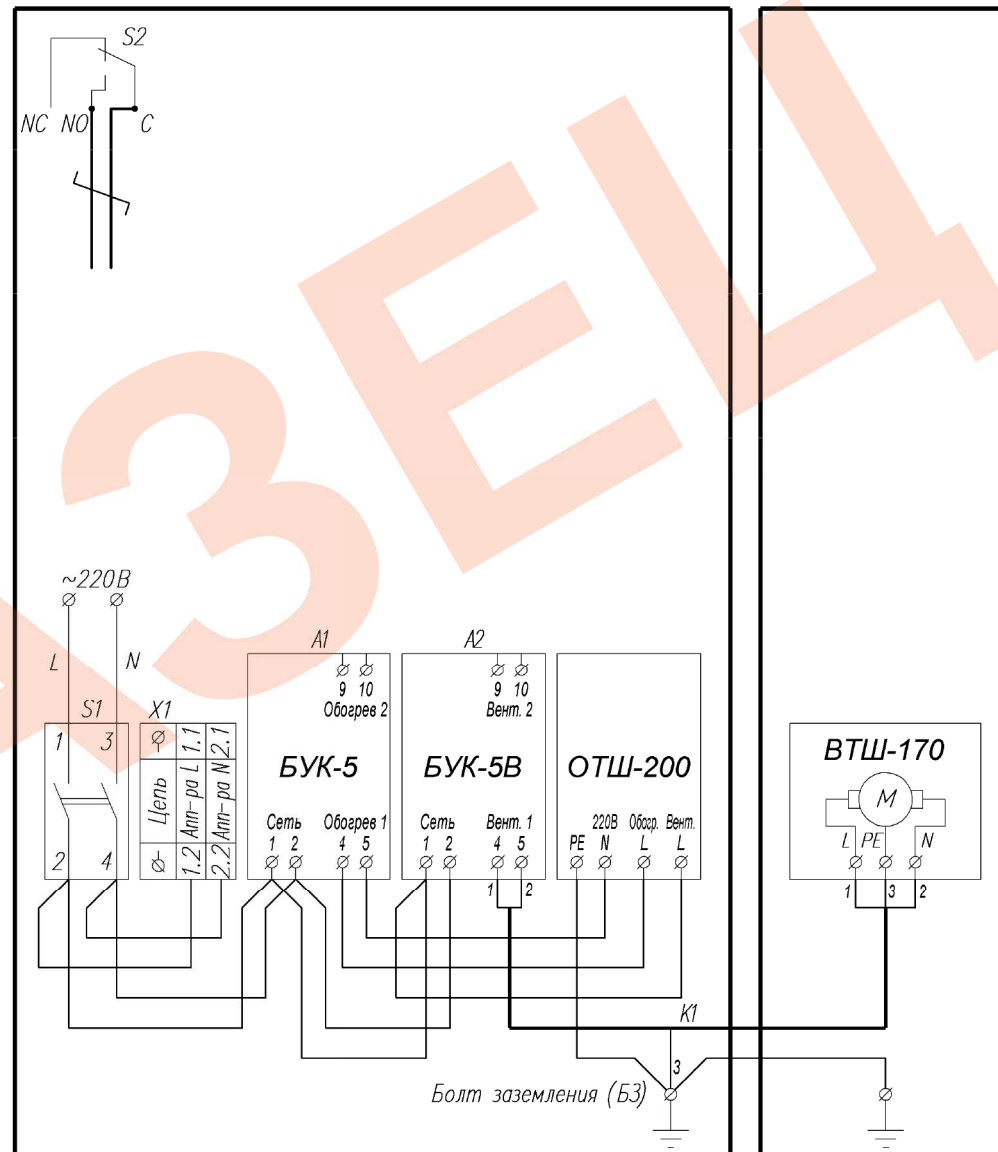


Рис.4 Схема электрическая принципиальная

Замена фильтрующего материала:

Для замены фильтрующего материала (рис.3), необходимо:

1. Отключить вентилятор от сети ~220В
2. Снять прижимные скобы.
3. Извлечь коробку вентилятора из решетки.
4. Извлечь фильтрующий материал.
5. Установить новый фильтрующий материал и произвести сборку в обратном порядке.

Внимание!

На зимний период при достижении температуры окружающей среды $0\pm 5^{\circ}\text{C}$, в коробку вентилятора (рис.3) установить зимнюю заглушку, входящую в комплект поставки.

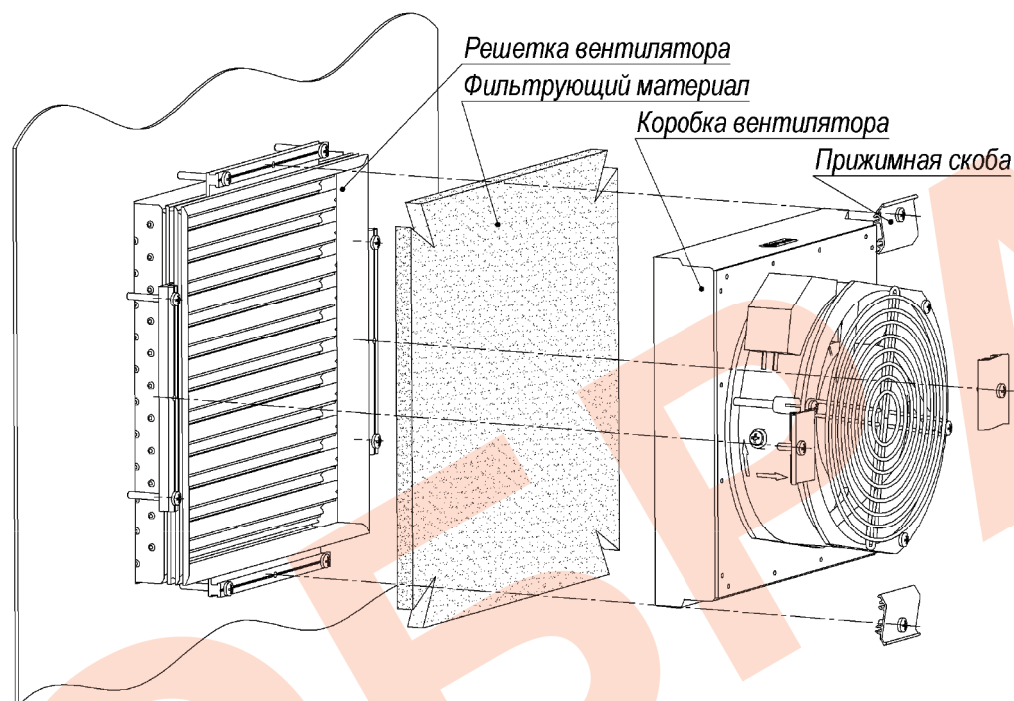


Рис.3 Замена фильтрующего материала

Назначение:

Термошкаф ТШ-15В (далее термошкаф) предназначен для установки в нём телевизионного, либо другого электронного оборудования и поддержания заданного температурного режима при эксплуатации этого оборудования.

Термошкаф оборудован:

- блоком управления климатом (БУК-5), предназначенным для управления обогревом в термошкафу;
- вентиляторной системой охлаждения;
- блоком управления климатом (БУК-5В), предназначенным для управления вентиляторной системой охлаждения;
- обогревателем термошкафов ОТШ-200, оборудованным встроенным биметаллическим выключателем, ограничивающим температуру поверхности радиатора до $+90^{\circ}\text{C}$;
- тамперным контактом для сигнализации о несанкционированном доступе.

На монтажной панели предусмотрены отверстия $\varnothing 3,7\text{мм}$ (под саморез $\varnothing 4,2$), для установки дополнительных DIN-реек.

Термошкаф выпускается по техническим условиям ТУ 26.30.50-077-31006686-2017.

По способу защиты человека от поражения электрическим током термошкаф соответствует классу I по ГОСТ 12.2.007.0-75.

Климатическое исполнение термошкафа соответствует УХЛ1,5 ГОСТ 15150-69. Степень защиты IP 55.

Общие указания:

Проверьте комплектность поставки и наличие штампа торгующей организации в настоящем паспорте.

Комплект поставки:

- | | |
|--------------------------|-------|
| 1. Термошкаф..... | 1 шт. |
| 2. Заглушка..... | 2 шт. |
| 3. Ключ..... | 1 шт. |
| 4. Паспорт..... | 1 шт. |
| 5. Упаковочная тара..... | 1 шт. |

Приобретаются по отдельной заявке:

- Комплект для крепления термошкафа на стену
- Комплект для крепления термошкафа на опоры \varnothing от 40 до 190мм, \square от 50 до 150мм
- Дополнительные DIN-рейки
- Кабельные вводы и муфты
- Козырек К-2
- Замок для термошкафа
- Карман для документации
- Основание напольное ОНШ-1-01

Основные технические характеристики:

1. Питание термошкафа:
 - напряжение питания.....220 В AC $\pm 10\%$, 50 Гц
 - максимальный ток нагрузки..... 6 А
2. Обогрев:
 - напряжение питания.....220 В AC $\pm 10\%$, 50 Гц
 - потребляемая мощность.....218 Вт
3. Диапазон регулирования включения обогрева (заводом изготовителем выставлено значение « 0°C »)..... $-25^{\circ}\text{C} \div +25^{\circ}\text{C}$
4. Вентиляция:
 - напряжение питания.....220 В AC $\pm 10\%$, 50 Гц
 - потребляемая мощность..... 18 Вт

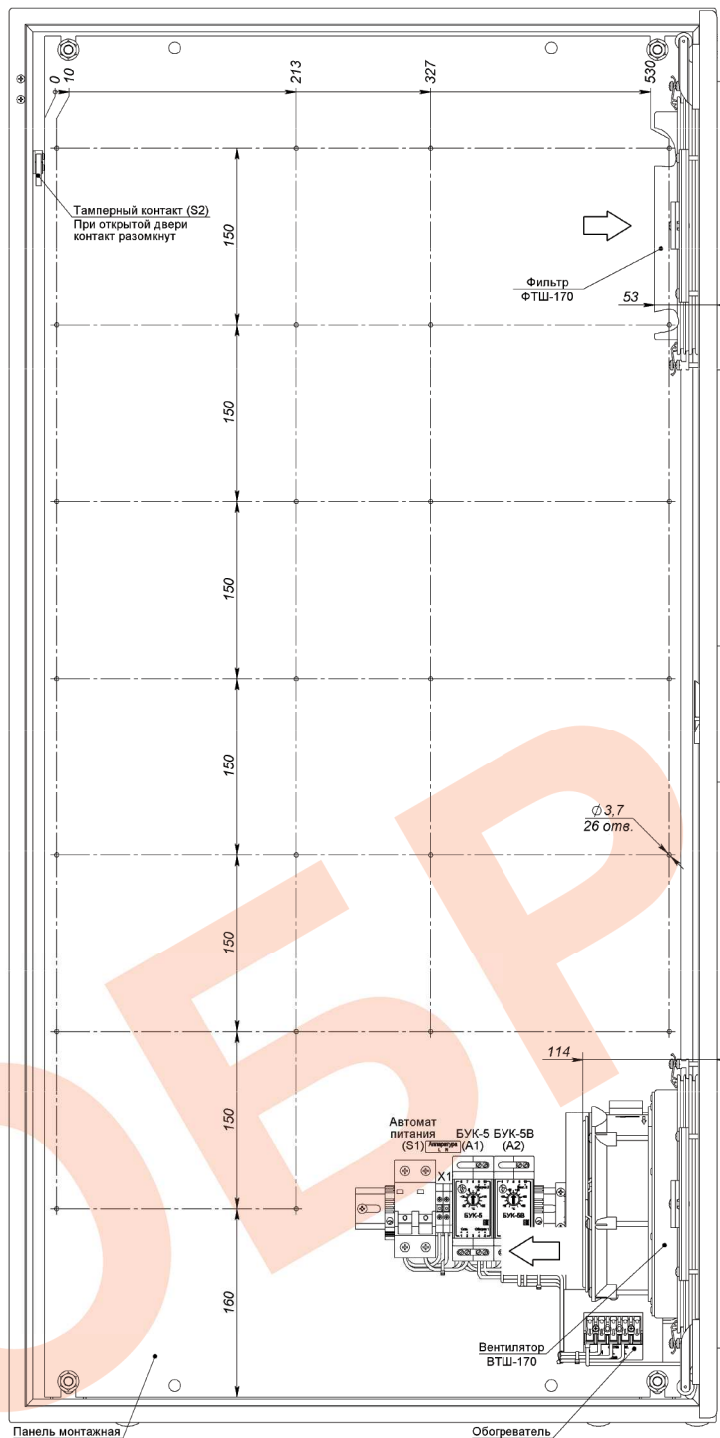


Рис.1. Устройство термощафа (дверь открыта на 90°)

5. Максимальная мощность тепловых потерь устанавливаемой в термощаф аппаратуры.....385 Вт
6. Диапазон регулирования температуры вентиляции термощафа (заводом изготовителем выставлено значение «+35°C») +10°C ÷ +60°C
7. Диапазон рабочих температур окружающей среды - 40°C ÷ +50°C
8. Материалы и поверхности термощафа:
 - корпус листовая сталь 1,25 мм, грунтовка, порошковое покрытие
 - дверь..... листовая сталь 1,5 мм, грунтовка, порошковое покрытие
 - панель монтажная листовая сталь 2 мм, оцинкованная
9. Габаритные размеры..... 600 x 1200 x 300 мм
10. Вес с упаковкой, не более.....56 кг

Установка телевизионного (электронного) оборудования:

Для установки в термощаф телевизионного (электронного) оборудования необходимо извлечь монтажную панель (рис. 1) из термощафа, для чего необходимо:

1. Открыть дверь термощафа.
2. Отсоединить провод кабеля заземления от колодки ОТШ.
3. Отсоединить провода кабеля К1 (рис.4) от колодки вентилятора.
4. Снять монтажный хомут с двери термощафа, выкрутив саморез.
5. Открутить четыре гайки крепления монтажную панель и извлечь ее из термощафа.

Установить на нее необходимое телевизионное (электронное) оборудование.

6. Поместить монтажную панель с закрепленным на ней оборудованием в термощаф, подключить кабель К1 к вентилятору, установить монтажный хомут на дверь термощафа.

Подключение термощафа:

Подключение термощафа производится в соответствии со схемой электрической принципиальной (рис.4) и рис.2. Для подключения необходимо:

1. Заземлить термощаф при помощи болта заземления (БЗ).
2. Подключить телевизионное (электронное) оборудование к клеммам X1 (сечение подключаемых проводов до 6 мм²), при этом фазный провод (L) соединить с контактом 1.1, нулевой провод (N) с контактом 2.1.
3. Подключить тамперный контакт S2 к внешнему устройству сигнализации.
4. Подключить кабель питания к входу автомата питания S1

(сечение подключаемых проводов до 25 мм²), при этом фазный провод (L) соединить с контактом 1, нулевой провод (N) с контактом 3.

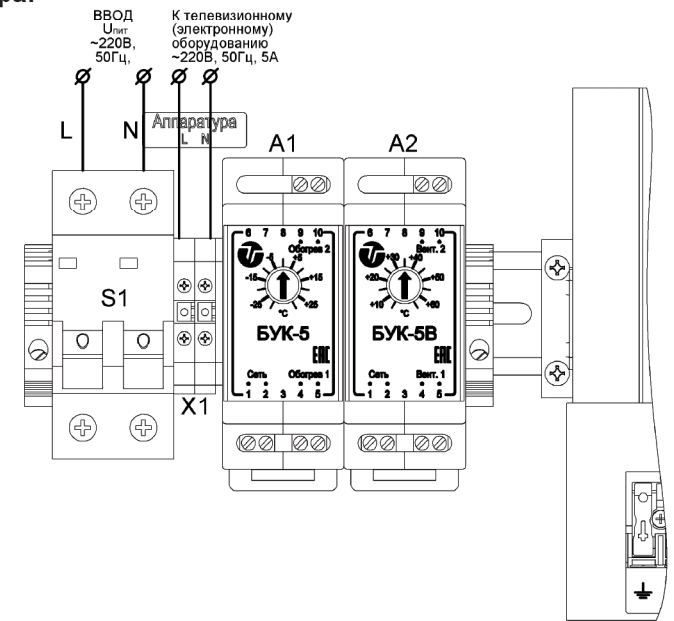


Рис.2. Подключение термощафа