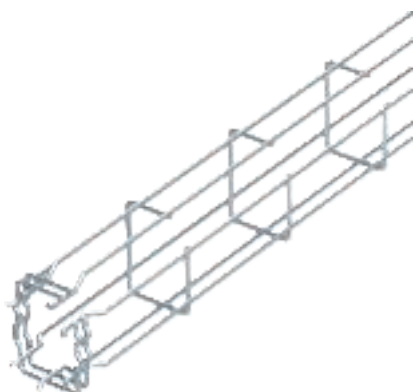


**G-образный проволочный лоток GR-Magic, высота боковой стенки 150 мм**



Тип	Высота боковой стенки	Диаметр проволоки	Уп. Вес		Арт.-№
	мм	мм	м	кг/100 м	
<b>G-GRM 150 100 G</b>	150	3,9	3	128,000	<b>6005544</b>
<b>G-GRM 150 100 FT</b>	150	3,9	3	130,900	<b>6005529</b>

St. Сталь € / м

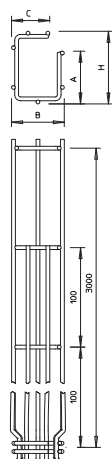
G гальванически оцинкованный FT Горячая оцинковка

G-образный проволочный лоток из стальной проволоки, соединенной методом точечной сварки, с различной высотой боковой стенки и шириной.

Возможен монтаж на стене и потолке. Данные по нагрузкам для различных способов монтажа предоставляются по запросу.

Магнитное затухание от влияния экрана 15 дБ.

**Размеры**



Тип	Длина мм	Раз- мер В мм	Раз- мер Н мм	Раз- мер С мм	Раз- мер а мм	Диаметр проволоки мм

**Нагрузка**

**G-GRM 150/100**

	Расстояние между опорами [м]			
	Нагрузка в кН/м			
<b>Варианты крепления</b>	<b>1</b>	<b>1,5</b>	<b>2</b>	<b>2,5</b>
<b>Кронштейн MWAG 12-11</b>	0,6	0,5	0,35	0,3
<b>Настенное крепление K12 1818</b>	0,25	0,2	0,15	0,1
<b>Потолочное крепление K12 1818</b>	0,25	0,25	0,15	0,1