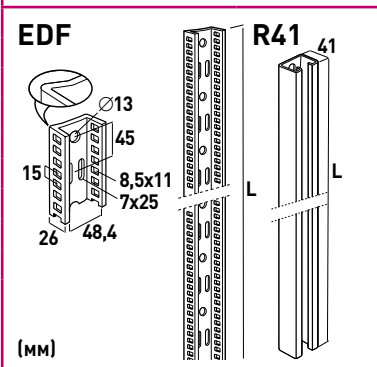
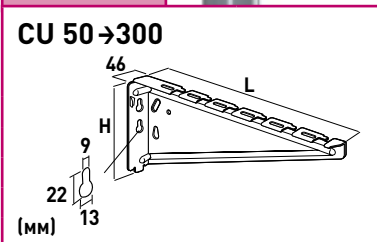
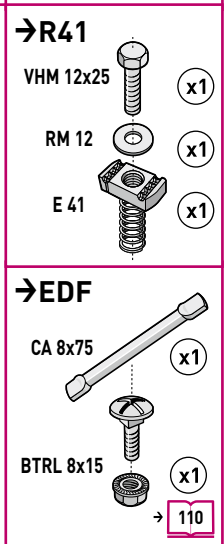
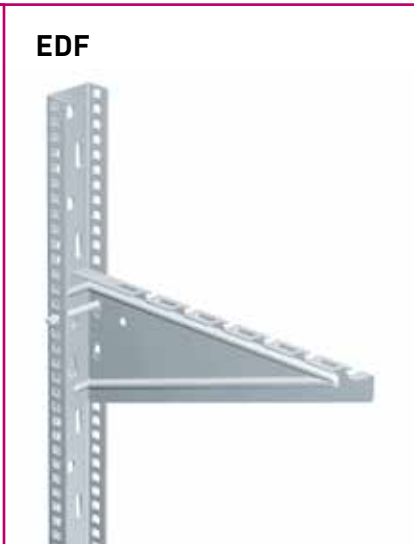
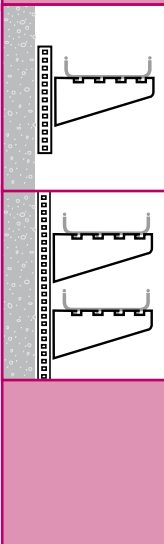
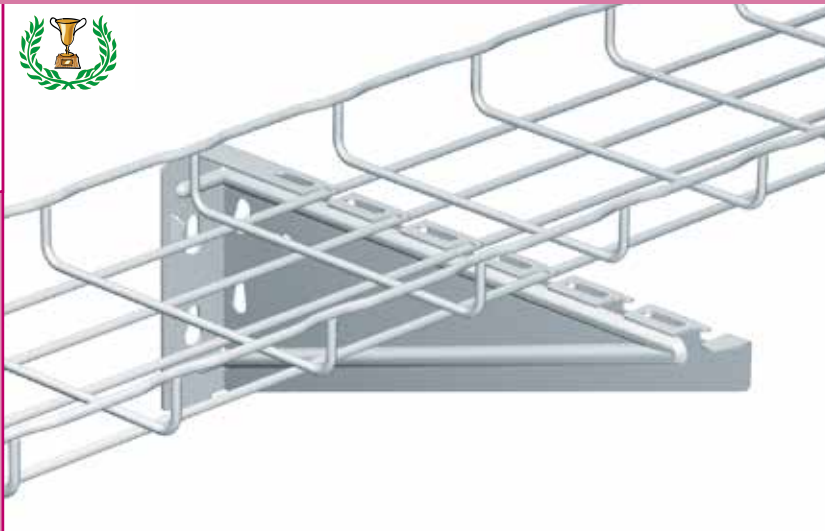
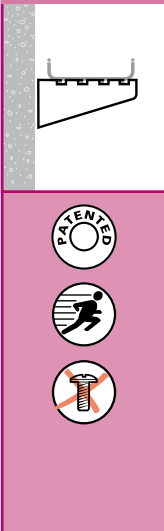




**CU 50→300** **CF30 - CF54 - CF80 - CF105 - CF150** **100 → 300 MM**



| CU 50→300  | L<br>MM | H<br>MM |    | GS  | GC         | 304L       | 316L       |
|------------|---------|---------|----|-----|------------|------------|------------|
| CU 50      | 107     | 85      | 30 | 65  | CM 557 400 | CM 557 403 | CM 557 404 |
| CU 100     | 157     | 85      | 30 | 45  | CM 557 410 | CM 557 413 | CM 557 414 |
| CU 150     | 207     | 124     | 70 | 135 | CM 557 420 | CM 557 423 | CM 557 424 |
| CU 200     | 257     | 139     | 80 | 110 | CM 557 430 | CM 557 433 | CM 557 434 |
| CU 300     | 357     | 139     | 80 | 120 | CM 557 440 | CM 557 443 | CM 557 444 |
| EDF 300    | 270     | -       | -  | -   | CM 561 310 | CM 561 313 | CM 561 314 |
| EDF 600    | 600     | -       | -  | -   | CM 557 610 | CM 557 613 | -          |
| EDF 1000   | 1000    | -       | -  | -   | CM 561 090 | CM 561 093 | -          |
| EDF 2000   | 2000    | -       | -  | -   | CM 561 010 | CM 561 013 | CM 561 018 |
| EDF 3000   | 3000    | -       | -  | -   | CM 561 020 | CM 561 023 | -          |
| R41S1000   | 1000    | -       | -  | -   | CM 595 500 | CM 595 503 | -          |
| R41S2000   | 2000    | -       | -  | -   | CM 595 510 | CM 595 513 | -          |
| R41S3000   | 3000    | -       | -  | -   | CM 595 520 | CM 595 523 | CM 595 528 |
| R41S6000   | 6000    | -       | -  | -   | CM 595 530 | CM 595 533 | -          |
| RE41S3000* | 3000    | -       | -  | -   | CM 595 540 | CM 595 543 | -          |

