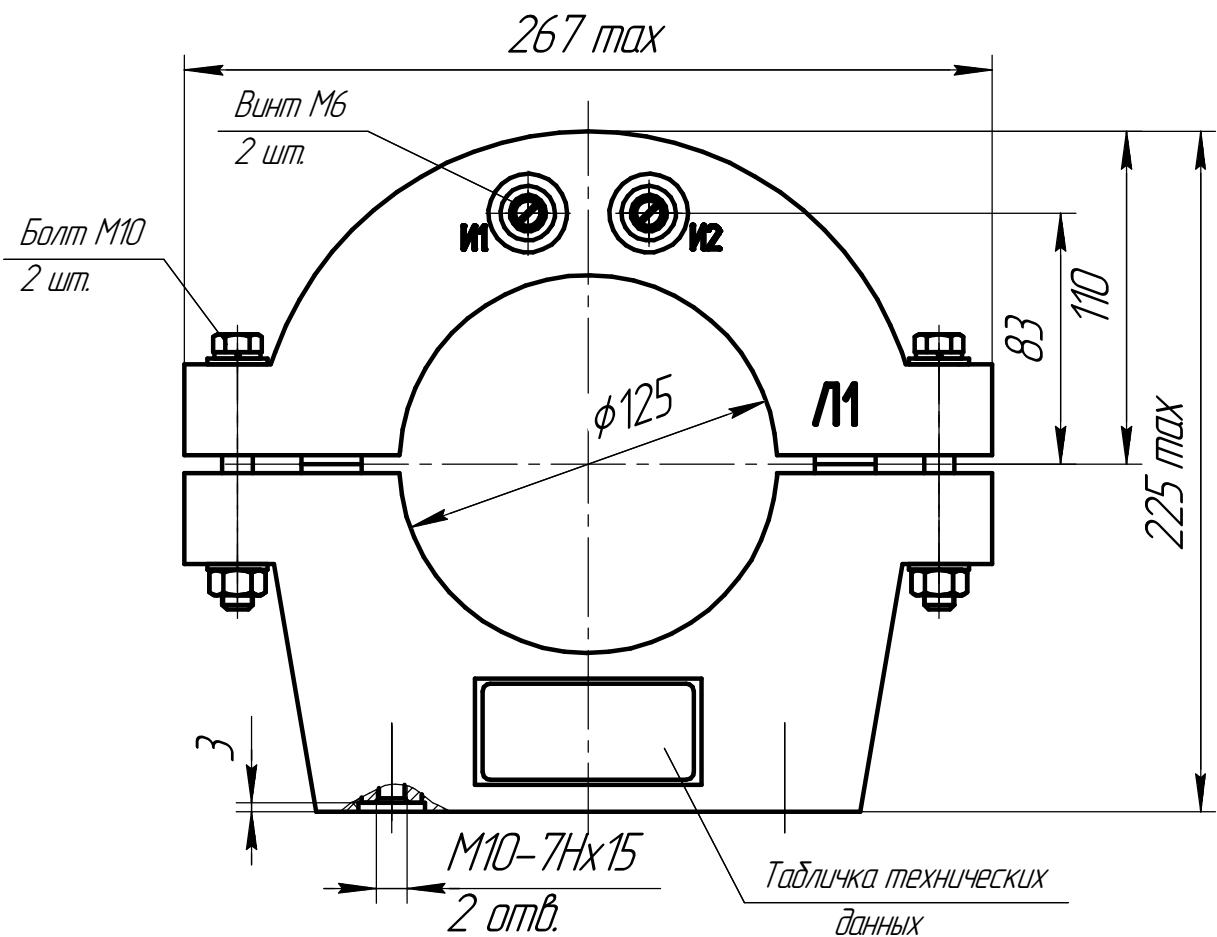
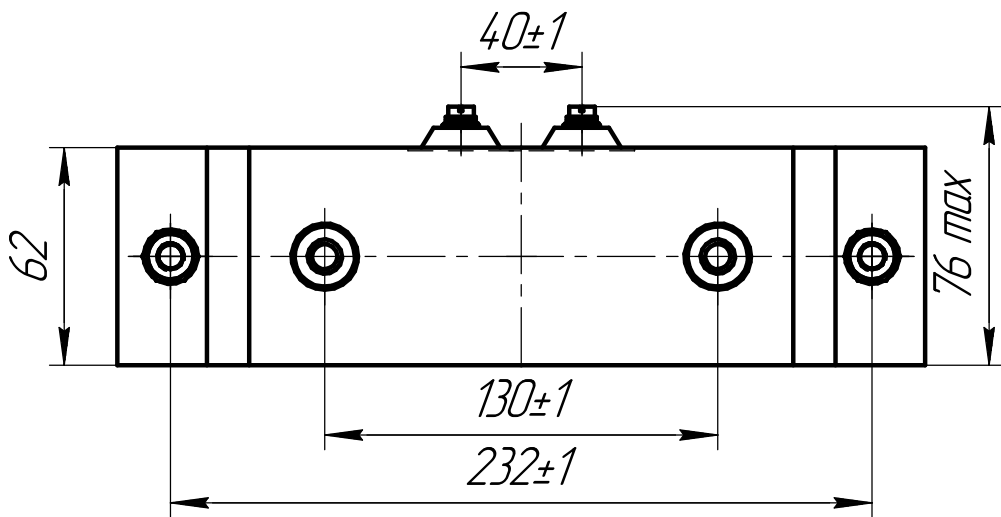


*T3/КР-НТ3-0,66-125*



*Масса не более 6,8 кг*