

МУФТА КАБЕЛЬНАЯ марки 1ПСТ6(тк)нг-LS

Муфта кабельная марки 1ПСТ6(тк)нг-LS полностью соответствует требованиям пожарной безопасности. Комплектующие изготовлены на основе материалов, не распространяющих горение (нг) с пониженным дымо- и газовыделением (LS). Прошла необходимый комплекс независимых испытаний и имеет сертификат пожарной безопасности.

Предназначена для соединения 3, 4, 5-ти жильных силовых кабелей с пластмассовой изоляцией с броней напряжением до 1кВ. Устанавливается методом термоусаживания. Эксплуатируется при температуре окружающей среды от минус 50°С до плюс 50°С и влажности до 98%. **КОМПЛЕКТОВОЧНЫЙ ЛИСТ (ТЕХНИЧЕСКИЙ ПАСПОРТ) на ТЕРМОУСАЖИВАЕМЫЕ СОЕДИНИТЕЛЬНЫЕ КАБЕЛЬНЫЕ МУФТЫ марки 1ПСТ6(тк) на кабель с броней**

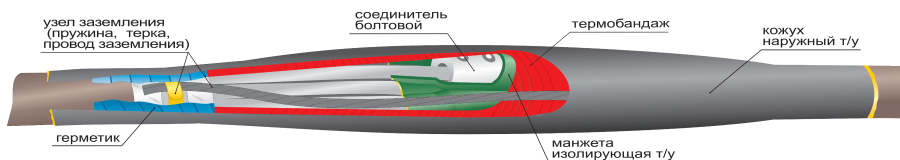
Наименование комплектующих	Кол-во	1ПСТ6(тк)-3х(16-25) 3 жилы сечением 16, 25мм ²	1ПСТ6(тк)-3х(35-50) 3 жилы сечением 35, 50мм ²	1ПСТ6(тк)-3х(70-120) 3 жилы сечением 70, 95, 120мм ²	1ПСТ6(тк)-3х(150-240) 3 жилы сечением 150, 185, 240мм ²
Манжета изолирующая с клеевым слоем	3 шт.	25ммх2,0ммх0,1м	30ммх2,0ммх0,12м	40ммх2,0ммх0,14м	50ммх2,0ммх0,19м
Кожух защитный с клеевым слоем	1 шт.	90/18ммх1м	90/18ммх1м	100/25ммх1,2м	125/25ммх1,2м
Лента-герметик на подложке	2 рулона	1м	1м	1м	1м
Термолента бандажная	1 рулон	5м	5м	6м	6м
Соединитель болтовой	3 шт.	СБ-0	СБ-1	СБ-2	СБ-3

Наименование комплектующих	Кол-во	1ПСТ6(тк)-4х(16-25) 4 жилы сечением 16, 25мм ²	1ПСТ6(тк)-4х(35-50) 4 жилы сечением 35, 50мм ²	1ПСТ6(тк)-4х(70-120) 4 жилы сечением 70, 95, 120мм ²	1ПСТ6(тк)-4х(150-240) 4 жилы сечением 150, 185, 240мм ²
Манжета изолирующая с клеевым слоем	4 шт.	25ммх2,0ммх0,1м	30ммх2,0ммх0,12м	40ммх2,0ммх0,14м	50ммх2,0ммх0,19м
Кожух защитный с клеевым слоем	1 шт.	90/18ммх1м	90/18ммх1м	100/25ммх1,2м	125/25ммх1,2м
Лента-герметик на подложке	2 рулона	1м	1м	1м	1м
Термолента бандажная	1 рулон	5м	5м	6м	6м
Соединитель болтовой	4 шт.	СБ-0	СБ-1	СБ-2	СБ-3

Наименование комплектующих	Кол-во	1ПСТ6(тк)-5х(16-25) 5 жил сечением 16, 25мм ²	1ПСТ6(тк)-5х(35-50) 5 жил сечением 35, 50мм ²	1ПСТ6(тк)-5х(70-120) 5 жил сечением 70, 95, 120мм ²	1ПСТ6(тк)-5х(150-240) 5 жил сечением 150, 185, 240мм ²
Манжета изолирующая с клеевым слоем	5 шт.	25ммх2,0ммх0,1м	30ммх2,0ммх0,12м	40ммх2,0ммх0,14м	50ммх2,0ммх0,19м
Кожух защитный с клеевым слоем	1 шт.	90/18ммх1м	90/18ммх1м	125/25ммх1,2м	125/25ммх1,2м
Лента-герметик на подложке	2 рулона	1м	1м	1м	1м
Термолента бандажная	1 рулон	5м	5м	6м	6м
Соединитель болтовой	5 шт.	СБ-0	СБ-1	СБ-2	СБ-3

Набор деталей заземления (входит в комплект каждой кабельной муфты марки 1ПСТ6(тк)):

- провод заземления	1 шт.	16мм ² х0,8м	16мм ² х0,8м	16мм ² х1м	25мм ² х1м
- пружина постоянного давления	2 шт.	16мм ²	16мм ²	16мм ²	25мм ²
- терка контактная	2 шт.	0,12мх0,03м	0,12мх0,03м	0,12мх0,03м	0,12мх0,03м
- проволока бандажная	2 шт.	1,5м	1,5м	1,5м	1,5м

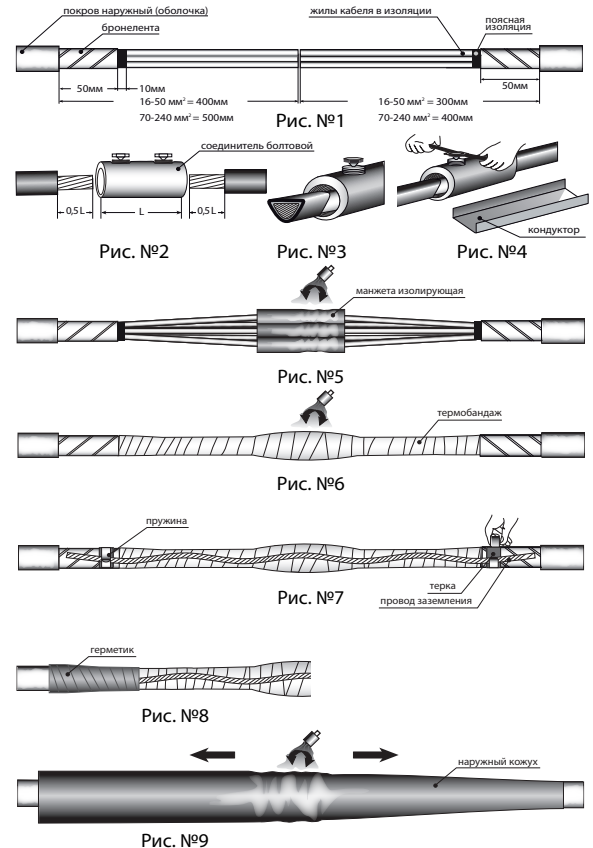


Краткая инструкция по монтажу термоусаживаемой соединительной муфты марки 1ПСТ6(тк)

Монтаж муфты должен выполнять специально обученный персонал. Процесс монтажа муфты должен быть непрерывным до его полного окончания. Используйте газовую горелку. Настройте горелку так, чтобы получить мягкое пламя с желтым языком (120-140°С). Избегайте остроконечного синего пламени! Держите горелку в направлении усадки для предварительного нагрева материала. Обеспечивайте равномерный прогрев деталей со всех сторон по длине и окружности. При монтаже болтовых наконечников используйте ключ с накидной головкой. Недопустимо применение рожкового ключа! При монтажных работах соблюдайте требования «Технической документации на муфты для силовых кабелей с бумажной и пластмассовой изоляцией на напряжение до 10кВ».

Последовательность монтажа кабельной муфты марки 1ПСТ6(тк)

- Организируйте рабочее место и подготовьте кабели для разделки. Проверьте соответствие размера муфты сечению соединяемых кабелей.
- Наденьте термоусаживаемый защитный кожух на один из соединяемых кабелей, предварительно защитив внутреннюю поверхность кожуха от загрязнения, используя для этого упаковочный пакет.
- Снимите с кабелей наружный покров (оболочку), броню и поясную изоляцию по размерам, указанным на рисунке №1. Ленты брони закрепите провололочным бандажом.
- Очистите и обезжирьте поверхности в месте посадки герметизирующих деталей.
- Наденьте изолирующие манжеты на жилы длинной разделки.
- Соедините жилы болтовыми соединителями по описанной ниже технологии. Отрежьте и снимите с концов жил изоляцию кабельной жилы на длину, равную половине длины болтового соединителя (см.рис.№2). Зачистите концы жил от окиси до металлического блеска, вставьте их в отверстия соединителя до упора и зафиксируйте, подтянув болты. Концы однопроволочных секторных жил перед закреплением в соединителе необходимо развернуть до положения, показанного на рисунке №3. Закрутите накидным ключом болты соединителей до срывания их головок. При закручивании болтов, для исключения разворота соединителя и изгиба жилы, обязательно зафиксируйте соединители в металлическом кондукторе или удерживайте их специальным прижимным устройством (см.рис.№4). При необходимости удалите напильником выступающие края болтов.
- Надвиньте изолирующие манжеты на соединители, расположив их симметрично относительно соединителей. Усадите изолирующие манжеты, начиная их прогрев от середины, и далее, к краям манжет (см.рис.№5).
- Сведите жилы кабеля как можно ближе друг к другу. Для дополнительной стяжки и герметизации поверх жил произведите намотку термоленты с натяжением и 20% перекрытием. Прогрейте ее мягким пламенем до склеивания (см.рис.№6).
- Монтаж на муфте непаянного заземления. Провод заземления крепится к бронелентам соединяемых кабелей с помощью контактных терок и пружин постоянного давления (см.рис.№7). Для этого зачистите до металлического блеска на бронелентах обоих кабелей площадку шириной 30-35мм. Установите на бронеленте одного из кабелей контактную терку и разместите на ней провод заземления. Прижмите провод заземления к терке кабельной пружинной постоянной давления. Проложите провод заземления поверх смонтированной термоленты до бронеленты второго кабеля и прикрепите его с помощью кабельной пружины и контактной терки таким же образом. При необходимости излишки провода заземления обрежьте.
- Отделите ленту-герметик от подложки и обмотайте с 30% перекрытием места соединения провода заземления и бронелент кабелей (см.рис.№8).
- Надвиньте защитный кожух, расположив его по центру монтируемой муфты, и усадите, начиная прогрев от середины кожуха к его краям (см.рис.№9).
Монтаж муфты закончен. Дальнейшие работы, связанные с механическим воздействием на муфту, производить после ее полного остывания.



Комплект для монтажа соединительной кабельной муфты должен храниться в условиях, исключающих попадание прямых солнечных лучей и на расстоянии 2м от любых нагревательных приборов. Гарантийный срок хранения комплекта составляет 2 года.

КАБЕЛЬНЫЕ МУФТЫ СООТВЕТСТВУЮТ ТРЕБОВАНИЯМ ГОСТ 13781.0-86 и ТУ Нева-Транс 3599-012-31930690-2016

Производство кабельных муфт: ООО «Нева-Транс Комплект», РФ, г. С-Петербург, (812)438-5533, www.neva-trans.ru

