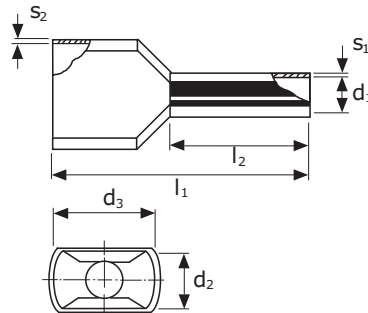


Сечение провода* – I2	AWG	Цвет DIN	Код DIN	Цвет 1	Код 1	Цвет 2	Код 2	Размер, мм						Упак., шт.
								d1	d2	I1	I2	s1	s2	
25 – 16	4	желтый	2ART511	черный	2ART511ND	коричневый	2ART511NB	7,3	11,2	30	16	0,2	0,4	50
25 – 18		желтый	2ART511YL	черный	2ART511BLL	коричневый	2ART511BRL	7,3	11,2	30	18	0,2	0,4	50
25 – 22		желтый	2ART511LY	черный	2ART511LD	коричневый	2ART511LB	7,3	11,2	36	22	0,2	0,4	50
35 – 16	2	красный	2ART512	красный	2ART512	кремовый	2ART512NC	8,3	12,7	30	16	0,2	0,4	50
35 – 18		красный	2ART512RL	красный	2ART512RL	кремовый	2ART512ML	8,3	12,7	30	18	0,2	0,4	50
35 – 25		красный	2ART512LR	красный	2ART512LR	кремовый	2ART512LC	8,3	12,7	39	25	0,2	0,4	50
50 – 16	1	синий	2ART513	синий	2ART513	–	–	10,3	15	36	16	0,3	0,5	50
50 – 20		синий	2ART513NB	синий	2ART513NB	малахит.	2ART513NM	10,3	15	36	20	0,3	0,5	50
50 – 25		–	–	–	–	малахит.	2ART513LM	10,3	15	40	25	0,3	0,5	50
70 – 21	2/0	желтый	2ART514	желтый	2ART514	желтый	2ART514	13,5	16	37	21	0,4	0,6	25
95 – 25	3/0	красный	2ART515	красный	2ART515	красный	2ART515	14,5	18	44	25	0,4	0,6	25
120 – 27	4/0	синий	2ART516	синий	2ART516	синий	2ART516	16,5	20	48	27	0,45	0,7	25
150 – 32	300MCM	желтый	2ART517	желтый	2ART517	желтый	2ART517	19,5	23	58	32	0,5	1,0	25

Наконечники-гильзы двойные с изолированным фланцем



Материал:

- электротехническая луженая медь.

Изолятор:

- полипропилен, без галогенов, рабочая температура: от –10 до +105 °С, до +120 °С в течение короткого времени.

Стандарт:

- DIN 46228/4 – DIN 47002 для изолирующей части.

Сечение провода* – I2	AWG	Цвет DIN	Код DIN	Цвет 1	Код 1	Цвет 2	Код 2	Размер, мм						Упак., шт.	
								d1	d2	d3	I1	I2	s1		s2
2x2,50 – 8	2x24			фиолетовый	2ART5020PN	голубой	2ART5020BLN	1,15	1,80	3,4	15,0	8,0	0,15	0,25	500
2x0,34 – 8	2x22					голубой	2ART5021BLN				15,0	8,0	0,15	0,25	500
2x0,50 – 8	2x20	белый	2ART5022	белый	2ART5022	красный	2ART5022R	1,40	2,50	4,7	15,0	8,0	0,15	0,25	500
2x0,75 – 8		серый	2ART5032		2ART5032BLN		2ART5032WN				15,0	8,0	0,15	0,25	500
2x0,75 – 10			2ART5032GRL	голубой	2ART5032BLL	белый	2ART5032WLL	1,70	2,80	5,0	17,0	10,0	0,15	0,25	500
2x0,75 – 14			2ART5032GRXL		2ART5032BLXL		2ART5032WXL				21,0	14,0	0,15	0,25	500
2x1,0 – 8	2x18	красный	2ART5042		2ART5042		2ART5042YN				15,0	8,0	0,15	0,3	500
2x1,0 – 10			2ART5042RL	красный	2ART5042RL	желтый	2ART5042YL	1,95	3,40	5,4	17,0	10,0	0,15	0,3	500
2x1,0 – 12			2ART5042RXL		2ART5042RXL		2ART5042YXL				19,0	12,0	0,15	0,3	500
2x1,0 – 18			2ART5042RXXL		2ART5042RXXL		2ART5042YXXL				25,0	18,0	0,15	0,3	500
2x1,5 – 8	2x16	черный	2ART5052		2ART5052		2ART5052RN				16,0	8,0	0,15	0,3	500
2x1,5 – 12			2ART5052BL	черный	2ART5052BL	красный	2ART5052RL	2,20	3,60	6,6	20,0	12,0	0,15	0,3	500
2x1,5 – 18			2ART5052BXL		2ART5052BXL		2ART5052RXL				26,0	18,0	0,15	0,3	500
2x2,5 – 10	2x14	синий	2ART5062		2ART5062GRN		2ART5062				18,5	10,0	0,20	0,3	250
2x2,5 – 13			2ART5062BLL	серый	2ART5062GRL	синий	2ART5062BLL	2,80	4,20	7,8	21,5	13,0	0,20	0,3	250
2x4,0 – 12	2x12	серый	2ART5072	оранжевый	2ART5072OR	серый	2ART5072	3,70	4,9	8,8	23,0	12,0	0,20	0,4	100
2x6,0 – 14	2x10	желтый	2ART5082	зеленый	2ART5082GN	черный	2ART5082BLN	4,80	6,9	10,0	26,0	14,0	0,20	0,4	100
2x10 – 14	2x8	красный	2ART5092	коричневый	2ART5092BRN	белый	2ART5092WN	6,40	7,2	13,0		14,0	0,20	0,4	100
2x16 – 14	2x6	синий	2ART5102	белый	2ART5102WN	зеленый	2ART5102GRN	8,20	9,6	18,4	30,0	14,0	0,20	0,4	50

* Сечение провода для 1–3 класса гибкости