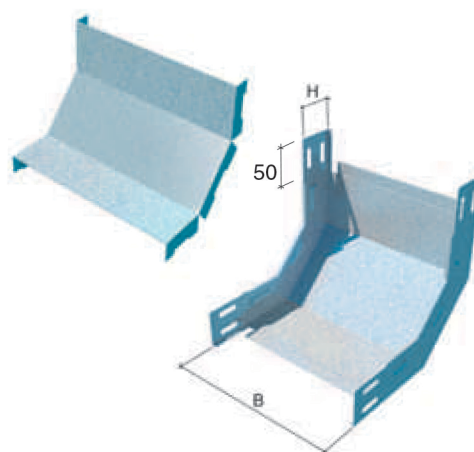


NL90°
Внутренний вертикальный угол
KNL90°
Крышка угла



Подготовленные концы для быстрого соединения.

Крышка защелкивается

без дополнительных приспособлений.

Подштамповка на дне обеспечивает целостность кабельной трассы.

Материал: Сталь оцинкованная по методу Сендзимира.

Вариант исполнения: Порошковая окраска в цвета RAL.

* Для соединения используются винты и гайки M6.

Код	Артикул	Н, мм	В, мм	Ед. изм.	Вес, кг/шт.	Упаковка, шт.
0135	NL90*50*50	50	50	шт.	0,29	1
0105	NL90*50*100	50	100	шт.	0,37	1
0115	NL90*50*150	50	150	шт.	0,45	1
0125	NL90*50*200	50	200	шт.	0,54	1
0145	NL90*50*300	50	300	шт.	0,82	1
0155	NL90*50*400	50	400	шт.	1,03	1
0273	NL90*50*500	50	500	шт.	2,03	1
0368	NL90*80*100	80	100	шт.	0,76	1
0280	NL90*80*150	80	150	шт.	0,94	1
0281	NL90*80*200	80	200	шт.	1,11	1
1459	NL90*80*300	80	300	шт.	1,45	1
1317	NL90*80*400	80	400	шт.	1,80	1
0282	NL90*80*500	80	500	шт.	2,15	1
1409	NL90*100*100	100	100	шт.	1,07	1
0286	NL90*100*150	100	150	шт.	1,29	1
1408	NL90*100*200	100	200	шт.	1,50	1
1485	NL90*100*300	100	300	шт.	1,92	1
0096	NL90*100*400	100	400	шт.	2,35	1
0735	KNL90*50	-	50	шт.	0,05	1
0705	KNL90*100	-	100	шт.	0,09	1
0715	KNL90*150	-	150	шт.	0,13	1
0725	KNL90*200	-	200	шт.	0,17	1
0745	KNL90*300	-	300	шт.	0,36	1
0755	KNL90*400	-	400	шт.	0,48	1
1442	KNL90*500	-	500	шт.	0,75	1
1836	KNL90*100(80/100)	-	100	шт.	0,11	1
1839	KNL90*150(80/100)	-	150	шт.	0,16	1
1837	KNL90*200(80/100)	-	200	шт.	0,21	1
1840	KNL90*300(80/100)	-	300	шт.	0,42	1
1841	KNL90*400(80/100)	-	400	шт.	0,56	1
1842	KNL90*500(80/100)	-	500	шт.	0,85	1