

Панели защитные крановые

Панель ввода и защиты предназначена для обеспечения максимальной токовой и нулевой защиты от перегрузки по току и от обрыва фазы питающей сети электродвигателей.

Панели являются комплектующими электротехническими изделиями для электроприводов подъемно-транспортных машин, преимущественно грузоподъемных кранов (мостовых, козловых, порталных, башенных и других), и предназначены для пуска, реверсирования, торможения, регулирования скорости электродвигателя, а также обеспечения максимальной токовой и нулевой защиты, защиты от перегрузки по току, от обрыва фазы питающей сети.

Тип панели	Аналог	Выключатель	Контактор
ПЗКБ-160	Ш8232-4277, Ш8108	ВР32-35В 31250-32УХЛ3, 250А	КТ 6023 УЗ, КТ 6623 УЗ
ПЗКБ-250	Ш8233-4277, Ш8108-09	ВР32-37В 31250-32УХЛ3, 400А	КТ 6033 УЗ, КТ 6633 УЗ
ПЗКБ-400	Ш8243-4277, Ш8109	ВР32-37В 31250-32УХЛ3, 400А	КТ 6043 УЗ, КТ 6643 УЗ

Конструкция

Крановая панель ПЗКБ изготовлена в виде стального ящика (тонколистовой прокат номинальной толщиной до 2,0 мм). В стальной ящик, средними габаритами 800x650x260мм, вмонтирована аппаратура, соответствующая назначению крановой панели.

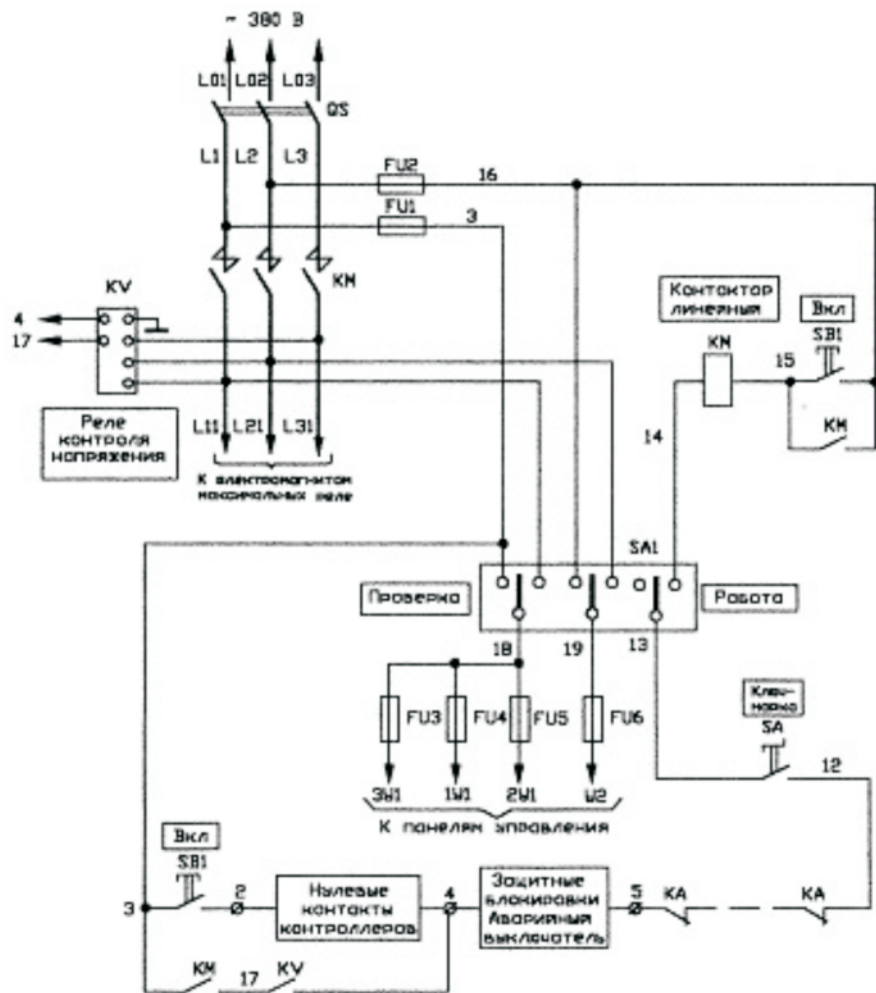
Условия эксплуатации

- температура воздуха от - 40 °С до + 40 °С;
- высота над уровнем моря не более 1000 м;
- относительная влажность воздуха до 98% при температуре + 25 °С;
- окружающая среда не должна содержать токопроводящей пыли, агрессивных газов и паров в концентрациях, разрушающих металл и изоляцию

Технические характеристики

Тип панели	Напряжение и частота тока, В/Гц	Номинальный ток панели, А	Номинальный ток контактора, А	Суммарный номинальный ток подключаемых двигателей, А	Кол-во устанавливаемых электромагнитных реле	Кол-во подключаемых двигателей	Способ управления двигателями
ПЗКБ-160	220/50, 380/50	160	100	260	8	4	магнитными и кнопочными контроллерами
ПЗКБ-250	220/50, 380/50	250	160	250/400	8	4 - 6	
ПЗКБ-400	220/50, 380/50	400	250	500	до 12	7	

Габаритные размеры и устройство панелей крановых ПЗКБ



Габаритные размеры и устройство панелей крановых ПЗКБ

Тип панели	Размеры, мм				Масса, кг
	А	В	L	Н	
ПЗКБ-160	395	330	547	920	до 60
ПЗКБ-250	935	350	550	900	60
ПЗКБ-400	1105	400	600	1000	100

