

Рядные клеммы для алюминиевого (Alu) и медного провода (Cu)



RK 0205 T

- 0,75-2,5 мм²

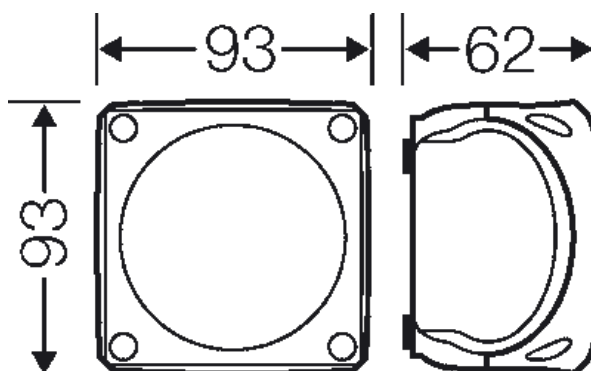


- 5 рядных клемм WKM 2,5/15
- Подключений на полюс: 2 x 0,5-2,5 мм² (многожильный), 2 x 0,5-4 мм² (одножильный) или 2 x 1,5-2,5 мм² (многожильный), подробное описание комплектации клемм см. раздел "Технические данные ответвительных коробок DK"
- Рядные клеммы производства Wieland
- Для алюминиевых и медных проводов
- Чистая маркировка клемм
- С интегрированными эластичными мембранами, которые могут быть удалены для установки кабельных вводов с разгрузкой натяжения, Ø зажимаемого кабеля 6.0-15.0 mm
- С одним кабельным вводом в основании коробки, Ø зажимаемого кабеля 6.0-13.0 mm
- Защелки крышки с возможностью опломбировки без дополнительных аксессуаров
- Фиксатор кабеля и внешние крепления на стену – в комплекте
- Цвет: серый, RAL 7035

| | |
|------------------------|-------------------------------------|
| Номинальное напряжение | U _i = 500 В пост./перем. |
| Номинальный ток: | 24 А |
| Момент затяжки клеммы | 0,4 Нм |
| Материал: | PP (полипропилен) |
| Степень защиты: | IP 66 |
| ширина | 93 мм |
| высота | 93 мм |
| глубина | 62 мм |
| Вес: | 0,137 кг |

Чертежи

Чертеж с размерами



Рядные клеммы для алюминиевого (Alu) и медного провода (Cu)

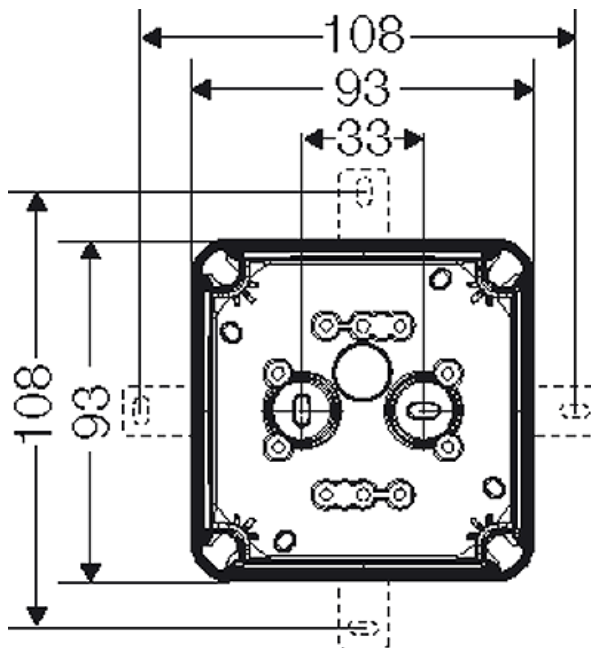


RK 0205 T

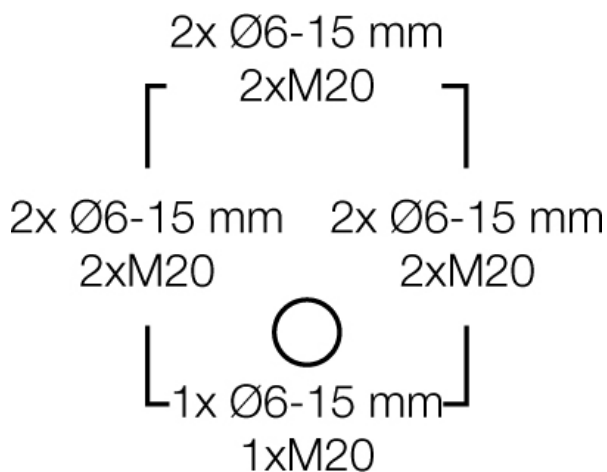
- 0,75-2,5 мм²

IP
66

Подробные размеры



Стенки корпуса



Условия работы и окружающей среды

Область применения

Пригодны для установки как внутри, так и вне помещений. При наружной установке необходима защита от воздействия окружающей среды.

Температура окружающего воздуха:

Среднее значение за 24 часа + 35 °C
Максимальное значение + 40 °C
Минимальное значение - 25 °C



Относительная влажность воздуха

50% при 40 °C
кратковременная
100% при 25 °C

Противопожарная защита при замыканиях внутри корпуса

Требования к электрическим устройствам из правил и законов о средствах производства
Минимальные требования
- Испытание нитью накала согласно IEC 60695-2-11:
- 650 °C для корпусов и кабельных вводов

Рядные клеммы для алюминиевого (Alu) и медного провода (Cu)

| | | |
|---|---|---|
|  | <p>RK 0205 T</p> <ul style="list-style-type: none"> • 0,75-2,5 мм² |  |
|---|---|---|

- 850 °C для токопроводящих частей

| | |
|---|--|
| Горючесть | Испытание нитью накала IEC 60695-2-11: 750 °C стандарт UL 94: V-2 трудновоспламеняющийся самозатухающие |
| степень защиты от механических нагрузок | IK07 (2 Joule) |
| Токсические характеристики | без галогенов без силикона "без силикона и галогена" в соответствии с испытанием на кабелях и изолированных проводах - выделение дымовых газов - согласно IEC 60 754-2 |

Примечание: Свойства материала см. в Технических данных