

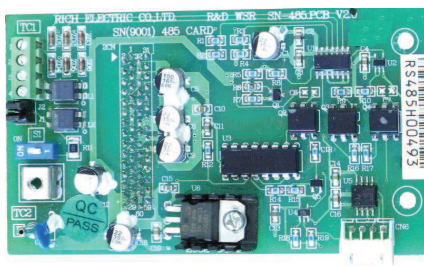
5. ПЛАТЫ И МОДУЛИ СОПРЯЖЕНИЯ

5.1. Модули интерфейса MODBUS:

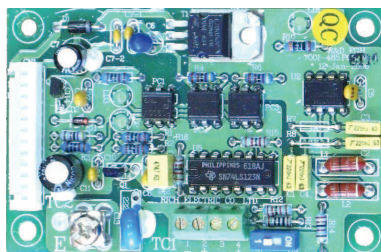
- Модуль интерфейса RS-485 (для EI-9011);
- Модуль интерфейса RS-485 (для EI-7011, EI-P7012),
- Модуль интерфейса E2-8300-RS485 (для E3-8300).

Используются для расширения функциональных возможностей преобразователей частоты при построении систем управления различными технологическими процессами. Обеспечивают управление преобразователями частоты по линии связи RS-485 с использованием протокола Modbus.

RS-485 (для EI-9011)



RS-485A(для EI-7011, EI-P7012)



E2-8300-RS485



5.1.1.Схемы подключения модулей интерфейса.

Подключение модуля интерфейса RS-485 к ПЧ EI-9011

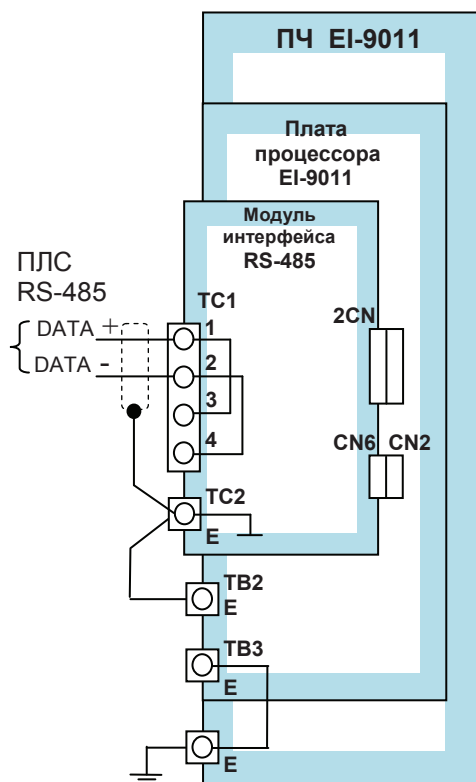
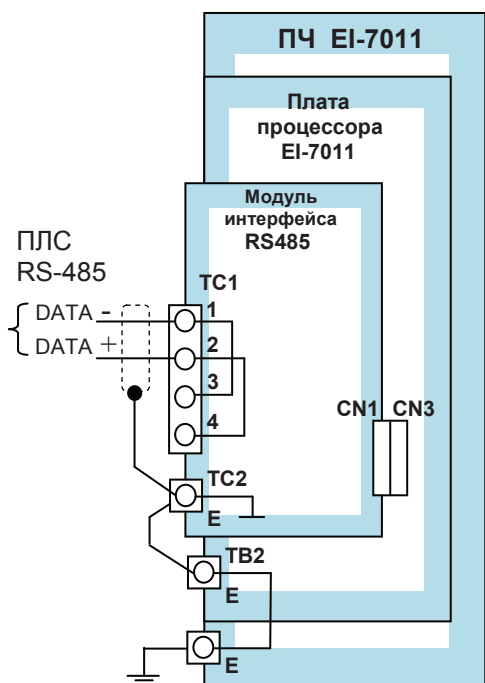


Таблица параметров программирования

Параметр	Функция	Описание	
B1-01	Выбор источника задания частоты	0: Пульт управления	
		1: Клеммы внешнего управления	
		2: Последовательная линия связи	
B1-02	Выбор источника команд управления	0: Пульт управления	
		1: Клеммы внешнего управления	
		2: Последовательная линия связи	
H5-01	Адрес устройства	3: Дополнительное устройство	
		В диапазоне 0...1F (32 адреса)	
		H5-02	Скорость обмена
1: 2400 бод			
2: 4800 бод			
3: 9600 бод			
4: 19200 бод			
H5-03	Выбор метода контроля четности	0: Нет контроля четности	
		1: Четно	
		2: Нечетно	
H5-04	Метод останова при потере связи	0: Останов за время, установленное в C1-02 (неисправность)	
		1: Аварийный останов за время C1-09 (неисправность)	
		2: Останов выбегом (неисправность)	
		3: Продолжение управления (только сигнал предупреждения)	
H5-05	Определение окончания времени режима MODBUS	0: Определение окончания времени режима возможно	
		1: Определение окончания времени режима невозможно	

Подключение модуля RS-485 к ПЧ EI-7011, EI-P7012

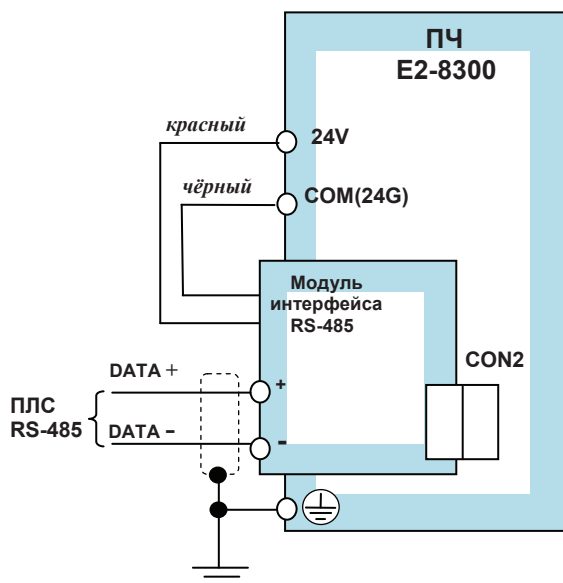
Таблица параметров программирования



Параметр	Функция	Описание		
		Уставка	Пуск/Стоп	Опорная частота
CD-002	Выбор режима управления	4	Местный пульт	ПЛС
		5	Клемма	ПЛС
		6	ПЛС	ПЛС
		7	ПЛС	Местный пульт
		8	ПЛС	Клемма
CD-103	Определение окончания времени режима MODBUS	0: Определение окончания времени режима невозможно 1: Определение окончания времени режима возможно		
CD-104	Метод останова при сбое MODBUS (CE)	0: Снижение скорости до останова –Торможение 1 (неисправность) 1: Инерционное торможение до останова (неисправность) 2: Снижение скорости до останова - Торможение 2 (неисправность) 3: Продолжение управления (сигнал предупреждения)		
CD-105	Единица опорной частоты MODBUS	0: 0.1 Гц/1 1: 0.01 Гц/1 2: 100%/30000 3: 0.1%/1		
CD-106	Адрес в сети	Диапазон уставки: от 0 до 31		
CD-107	Скорость обмена	0: 2400 бод 1: 4800 бод 2: 9600 бод		
CD-108	Четность	0: Нет контроля 1: Четно 2: Нечетно		

Подключение модуля E2-8300-RS485 к ПЧ E2-8300

Таблица параметров программирования



Параметр	Функция	Описание
1-00	Выбор источника команды ПУСК	0002: последовательная линия связи
13-0	Адрес устройства	Единица уставки: 1 Диапазон уставки: от 1 до 254
13-1	Скорость обмена	0000: 4800 бит/с 0001: 9600 бит/с 0002: 19200 бит/с 0003: 34800 бит/с
13-2	Количество стоповых бит	0000: 1 бит 0001: 2 бит
13-3	Контроль четности	0000: Отсутствует 0001: Четно 0002: Нечетно
13-4	Формат данных	0000: 8 бит 0001: 7 бит
13-6	Время определения потери связи (с)	0,0 – 25,0