



ОКПД 2:  
26.30.50.114  
27.90.20.120

ТН ВЭД:  
8531 10 950 0  
8531 80 950 0



Научно-производственное  
предприятие **СЕНСОР**

СИГНАЛИЗАТОРЫ (ОПОВЕЩАТЕЛИ)  
ВЗРЫВОЗАЩИЩЕННЫЕ  
КОМБИНИРОВАННЫЕ

**ВС-3**

ИСПОЛНЕНИЯ

- ВС-3-6В
- ВС-3-12В
- ВС-3-24В
- ВС-3-220В

РУКОВОДСТВО ПО ЭКСПЛУАТАЦИИ,  
ПАСПОРТ

## СОДЕРЖАНИЕ

РУКОВОДСТВО ПО ЭКСПЛУАТАЦИИ .....	3
ВВЕДЕНИЕ.....	3
1 НАЗНАЧЕНИЕ И УСЛОВИЯ ЭКСПЛУАТАЦИИ .....	3
2 ТЕХНИЧЕСКИЕ ХАРАКТЕРИСТИКИ .....	3
3 КОМПЛЕКТНОСТЬ .....	4
4 ОПИСАНИЕ КОНСТРУКЦИИ И ПРИНЦИП РАБОТЫ .....	4
4.1 Описание конструкции .....	4
4.2 Принцип работы .....	5
5 ОБЕСПЕЧЕНИЕ ВЗРЫВОЗАЩИЩЁННОСТИ .....	5
6 МАРКИРОВКА.....	7
7 УПАКОВКА .....	7
8 ОБЕСПЕЧЕНИЕ БЕЗОПАСНОСТИ ПРИ МОНТАЖЕ, ЭКСПЛУАТАЦИИ, ТЕХНИЧЕСКОМ ОБСЛУЖИВАНИИ И РЕМОНТЕ.....	7
9 ИСПОЛЬЗОВАНИЕ ПО НАЗНАЧЕНИЮ .....	8
9.1 Эксплуатационные ограничения.....	8
9.2 Подготовка к монтажу .....	8
9.3 Проверка работы .....	8
9.4 Монтаж .....	9
9.5 Использование сигнализатора.....	11
10 ТЕХНИЧЕСКОЕ ОБСЛУЖИВАНИЕ И РЕМОНТ .....	12
11 ТРАНСПОРТИРОВАНИЕ И ХРАНЕНИЕ .....	12
12 УТИЛИЗАЦИЯ.....	12
ПРИЛОЖЕНИЕ А – ССЫЛОЧНЫЕ И НОРМАТИВНЫЕ ДОКУМЕНТЫ .....	13
ПРИЛОЖЕНИЕ Б – СТРУКТУРА ОБОЗНАЧЕНИЯ .....	15
ПРИЛОЖЕНИЕ В – ЧЕРТЁЖ СРЕДСТВ ВЗРЫВОЗАЩИТЫ И ПОЯСНЯЮЩИЕ РИСУНКИ .....	16
Рис. В.1 - Конструкция, размеры, чертёж средств взрывозащиты .....	16
Рис. В.2 - Комплектация кабельного ввода УКБК15 и УК16 .....	17
Рис. В.3 - Схемы электрические .....	17
ПАСПОРТ .....	19
1 НАИМЕНОВАНИЕ ПРОДУКЦИИ.....	19
2 СВЕДЕНИЯ О ПРЕДПРИЯТИИ-ИЗГОТОВИТЕЛЕ.....	19
3 ГАРАНТИИ ИЗГОТОВИТЕЛЯ .....	19
4 СВИДЕТЕЛЬСТВО О ПРИЕМКЕ .....	19

# РУКОВОДСТВО ПО ЭКСПЛУАТАЦИИ

Настоящее руководство по эксплуатации (далее по тексту - РЭ) содержит сведения, необходимые для изучения устройства, правильной и безопасной эксплуатации сигнализаторов (оповещателей) взрывозащищенных комбинированных (светозвуковых) «ВС-3» (далее по тексту - «сигнализаторы»).

Перечень нормативных документов, на которые даны ссылки в настоящем РЭ, приведен в приложении А.

## 1 НАЗНАЧЕНИЕ И УСЛОВИЯ ЭКСПЛУАТАЦИИ

1.1 Сигнализаторы предназначены для подачи светозвуковых сигналов с целью привлечения внимания людей в аварийных и иных ситуациях и могут применяться во взрывоопасных зонах, в условиях воздействия атмосферных осадков и солнечного излучения.

1.2 Сигнализаторы являются «взрывобезопасным электрооборудованием» уровня Gb и могут устанавливаться в соответствии с маркировкой взрывозащиты (см. 2.13) и ГОСТ IEC 60079-14 в помещениях и наружно во взрывоопасных зонах классов 1, 2 (zone 1, zone 2) в которых возможно образование взрывоопасных смесей категорий IIA, IIB, IIC температурных классов T5, T4, T3, T2, T1, а также в помещениях всех классов в соответствии с «Правилами устройства электроустановок» (ПУЭ) гл. 7.3.

1.3 Условия эксплуатации:

- значения климатических факторов - по ГОСТ 15150 для исполнения УХЛ1\*;
- атмосфера - тип II (промышленная) по ГОСТ 15150;
- атмосферное давление - в диапазоне от 66 кПа (495 мм рт.ст.) до 106,7 кПа (800,3 мм рт.ст.);
- механические воздействия - допустимые для группы М5 по ГОСТ 30631.

---

\*) - для диапазона температур окружающей среды от минус 50°С до 60°С

1.4 По способу защиты человека от поражения электрическим током по ГОСТ 12.2.007.0 сигнализаторы относятся к следующим классам:

- II - сигнализатор исполнения ВС-3-220В (напряжение питания 220В, 50 Гц);
- III - сигнализаторы исполнений ВС-3-6В / 12В / 24В (номинальные напряжения питания 6В, 12В, 24В соответственно).

1.5 Сигнализаторы соответствуют требованиям «Технического регламента о требованиях пожарной безопасности» (федеральный закон №123-ФЗ от 22.07.2008 г), ГОСТ Р 53325 и могут применяться в пожарных и охранно-пожарных целях.

## 2 ТЕХНИЧЕСКИЕ ХАРАКТЕРИСТИКИ

- |  |                                    |
|--|------------------------------------|
| 2.1. Уровень громкости, дБА/1м, не менее / типовое значение:                               | 102 / 105<br>95 / 97 (для ВС-3-6В) |
| 2.2 Диапазон частот звучания, Гц:  | 1500...4000                        |
| 2.3 Сила света при номинальном напряжении питания, мКд, не менее:                          | 500                                |
| 2.4 Режим свечения светоизлучателя:  | мигающий                           |
| 2.5 Углы обзора (по вертикали и горизонтали), не менее                                     | 120°                               |
| 2.6 Характеристики электропитания и параметры электробезопасности приведены в таблице 2.1. |                                    |

Таблица 2.1

Параметр	Исполнения сигнализатора по напряжению питания и значения параметра			
	«-6В»	«-12В»	«-24В»	«-220В»
Род тока	постоянный			переменный, (50±3) Гц
Напряжение питания, В: - номинальное - диапазон ( $U_{\min} \dots U_{\max}$ )	6 5...9	12 9...16	24 20...28	220 198...242
Ток потребления, мА, не более	350	300	200	-
Потребляемая мощность, Вт, не более	-	-	-	6
Класс защиты человека от поражения электрическим током по ГОСТ 12.2.007.0	III			II

## 2.7 Параметры подключаемого кабеля:

- диаметр (по изоляции), мм:
  - для опции исполнения «УКМ10»: 5...8;
  - для опции исполнения «УКМ12»: 7...10;
  - для опций исполнений «УКБК15», «УК16»: 5...8 или 7...10;
- сечение ( $\text{мм}^2$ ) / диаметр (мм) проводов, подключаемых к клеммнику: 0,2...2,5 / 0,5...1,8

## 2.8 Цвет свечения светоизлучателя для исполнений по цвету свечения:

- исп. «К» или без указания: красный (основной вариант);
- исп. «Ж»: желтый;
- исп. «З»: зеленый;
- исп. «С» или «Син»: синий.

## 2.9 Климатическое исполнение по ГОСТ 15150:

УХЛ1\*

## 2.10 Группа механического исполнения по ГОСТ 30631:

М5

## 2.11 Диапазон температура окружающей среды, °С:

от минус 50 до +60

## 2.12 Степень защиты по ГОСТ14254:

IP66/IP67

## 2.13 Маркировка взрывозащиты:

1Ex db mb op is IIC T5 Gb X

## 2.14 Вес, кг, не более (с присоединённым кабелем 1,5 м):

0,6

## 2.15 Назначенный срок службы, лет:

15

**3 КОМПЛЕКТНОСТЬ**

- 3.1 Сигнализатор взрывозащищенный «BC-3...» - 1 шт.
- 3.2 Руководство по эксплуатации, паспорт - 1 экз.
- 3.3 Дополнительная уплотнительная втулка с увеличенным отверстием для кабеля - только для комплектаций «УКБК15», «УК16» - 1 шт.

**4 ОПИСАНИЕ КОНСТРУКЦИИ И ПРИНЦИП РАБОТЫ.****4.1 Описание конструкции**

## 4.1.1 Сигнализаторы выпускаются с вариантами исполнений:

- по напряжению питания (параметры - см. 2.6);
- цвету свечения светоизлучателя (см. 2.8);
- комплектации кабельного ввода (см. 4.1.3);
- длине присоединённого в состоянии поставки кабеля или без кабеля (см. Б.1, параметр Г).

Структура условного обозначения сигнализаторов в конструкторской и другой технической документации и при заказе приведена в приложении Б.

4.1.2 Сигнализатор (см. рис. В.1) выполнен в окрашенном металлическом кожухе 1, заполненном компаундом 4 (4а, 4б). Внутри кожуха, в компаунде, размещены: платы с элементами схемы, пьезоизлучатель, сетевой понижающий трансформатор (для исполнения «220В»).

На лицевой стороне кожуха расположены отверстия пьезоизлучателя 5 и яркий светодиодный светоизлучатель 6, защищённые решёткой 3. В нижней части кожуха находится штуцер кабельного ввода 2, в котором размещены винтовой клеммный зажим 12 для присоединения питающего кабеля 20. В нижней части правой боковой поверхности кожуха расположен контакт наружного заземления, обрабатываемый болтом 7 и шайбами 8, 9. В верхней части этой же боковой поверхности расположена табличка с маркировкой 10, содержащая информацию, приведённую в разделе 6 (п. 6.1).

Герметичность кабельного ввода обеспечивается втулкой уплотнительной 15, плотно охватывающей кабель при закручивании втулки резьбовой 17.

Провода комплектного кабеля сигнализаторов, «BC-3-6В», «BC-3-12В», «BC-3-24В» имеют цвета, соответствующие полярности питающего напряжения по рис. В.3,б.

4.1.3 Кабельный ввод сигнализатора может комплектоваться:

а) устройствами крепления металлорукава «УКМ...» (рис. В.1, детали 18, 19), рассчитанными под металлорукав внутренним диаметром: - 10 мм («УКМ10») - для защиты кабеля наружным диаметром до 8 мм (основной вариант); - 12 мм («УКМ12») - для защиты кабеля наружным диаметром до 10 мм;

б) устройством крепления бронированного кабеля наружным диаметром не более 15 мм (УКБК15 - рис. В.2,а);

в) устройством крепления металлорукава или бронированного кабеля наружным диаметром до 16 мм (УК16 - рис. В.2,б): втулка резьбовая УК16, поз. 24 вворачивается в штуцер 2 вместо втулки резьбовой 17 (рис. В.1).

4.1.4 Кольцо уплотнительное 15 (см. рис. В.1), установленное в кабельный ввод в состоянии поставки для комплектаций «УКМ10» или «УКМ12», рассчитано на кабели наружным диаметром 5...8 мм или 7...10 мм соответственно (см. 2.7).

В комплект поставки вариантов комплектации «УКБК15» и «УК16» входят две уплотнительных втулки - одна (под кабель диаметром 5...8 мм) установлена в кабельный ввод, вторая (под кабель диаметром 7...10 мм) - прикладывается (см.п.п. 2.7, 3.3).

4.1.5 В вариантах комплектации «L0» («без кабеля») и «УКБК15» для герметизации кабельного ввода вместо кабеля 20 (рис. В.1) устанавливается резиновый шнур-заглушка.

4.1.6 В конструкцию плат сигнализатора входят электронные компоненты, произведённые вне территории Российской Федерации и стран членов Таможенного союза, в технической документации на которые содержание золота и других драгоценных и редкоземельных металлов не указано.

## 4.2 Принцип работы

При подаче питающего напряжения прерывисто загорается светоизлучатель и звучит громкий звуковой сигнал.

## 5 ОБЕСПЕЧЕНИЕ ВЗРЫВОЗАЩИЩЁННОСТИ

5.1 Взрывозащищённость сигнализатора уровня Gb по ГОСТ 31610.0 достигается выполнением требований ГОСТ 31610.0 и комбинацией видов и уровней взрывозащиты:

- вида «d» уровня «db» по ГОСТ IEC 60079-1;
- вида «m» уровня «mb» по ГОСТ Р МЭК 60079-18;
- вида «искробезопасное оптическое излучение «op is» по ГОСТ 31610.28.

Средства взрывозащиты показаны на рис. В.1.

5.2 Сигнализатор имеет:

- высокую механическую прочность в соответствии с требованиями ГОСТ31610.0.
- наружный заземляющий зажим (детали 7,8,9);
- маркировку, указанную в 6.

Максимальная температура частей сигнализатора не превышает допустимую для температурного класса Т5.

5.3 Детали поз. 1 и 2 изготовленные соответственно из АМЦМ ГОСТ 21631 и АМГ6 ГОСТ 21488 имеют покрытие Хим.Окс.э или Ан.Окс.хр.

Детали, изготовленные из АМЦМ ГОСТ 21631 содержат алюминия 98%, титана 0,2%, магния 0,05%; из АМГ6 ГОСТ 4784 - алюминия 91%, титана 0,1%, магния 6,8%; из АМГ2 ГОСТ 4784 - алюминия 95%, титана 0,15%, магния 2,6%.

Наружные (видимые) поверхности деталей поз. 1 и 2, покрыты краской полиэфирной порошковой. Толщина покрытия не более 0,2 мм - для предотвращения накопления зарядов статического электричества.

5.4 Взрывонепроницаемость кабельного ввода достигается выполнением его в соответствии с требованиями ГОСТ ИЕС 60079-1. На поверхностях, обозначенных «Взрыв», не допускается наличие заусенцев, загрязнений, следов коррозии.

При вворачивании по резьбе в штуцер 2 втулки 17, она через шайбу 16 давит на уплотнительную втулку 15, вторая сторона которой упирается в шайбу 14. Уплотнительная втулка 15 упруго деформируется и плотно охватывает кабель 20, обеспечивая герметичность внутреннего объема кабельного ввода. Втулку 17 следует затягивать с усилием, до упора в край штуцера 2. Момент затяжки втулки 17 - не более 15 Н·м.

В комплект поставки сигнализатора могут входить две уплотнительных втулки поз. 15: одна установлена в кабельный ввод и предназначена для уплотнение кабелей с наружным диаметром (5...8) мм, вторая входит в комплект сигнализаторов и предназначена для уплотнение кабелей с наружным диаметром (7...10) мм (в комплектациях «УКБК15» и «УК16»).

Кабельный ввод комплектуется устройствами крепления металлорукава «УКМ» (рис. В.1 - детали 18, 19), «УК16» или бронированных кабелей «УКБК15» - (рис. В.2).

5.5 Взрывонепроницаемость звукоизлучателя достигается соблюдением требований раздела 6 ГОСТ ИЕС 60079-1. Пьезоэлемент звукоизлучателя соответствует требованиям п. 10.7 ГОСТ 31610.11.

5.6 Полость сигнализатора заполнена компаундом 4 (рис. В.1) в соответствии с требованиями ГОСТ Р МЭК 60079-18. Это обеспечивает герметизацию и заключение электрических цепей в герметичную оболочку со степенью защиты IP66/IP67 по ГОСТ 14254 и отсутствие свободного объема, что исключает возможность накопления взрывоопасных смесей внутри корпуса. Одновременно осуществляется защита компонентов схемы от воздействия климатических факторов внешней среды, обеспечивается виброустойчивость и вибропрочность сигнализатора, улучшается распределение и отвод тепла.

5.7 Сопротивление изоляции между любым проводом присоединяемого кабеля и корпусом сигнализатора, измеряемое при тестовом напряжении 500 В постоянного тока составляет не менее 20 МОм.

Электрическая изоляция сигнализаторов выдерживает проверку испытательным напряжением: 500 В для исполнений с напряжением питания (6, 12, 24)В и 1500 В - для исполнения с питанием от сети переменного тока ~220В, 50 Гц.

5.8 Соответствие требованиям ГОСТ 31610.28 обеспечивается следующим:

- сигнализатор не содержит источников лазерного излучения и источников светового излучения, формирующих световой пучок или пучки;
- освещаемая поверхность светоизлучателя имеет безопасную энергетическую освещённость - не более 1,12 мВт/мм<sup>2</sup>;
- освещаемая наружная поверхность светоизлучателя имеет площадь 628 мм<sup>2</sup>;
- температура поверхности светоизлучателя не превышает допустимую для температурного класса Т5.

5.9 Резьбовые части кабельного ввода поз. 2, 17, 18, 21, 22, 24 и детали зажима заземления поз. 7, 8, 9 защищены от коррозии противокоррозионной смазкой ЦИАТИМ-201 ГОСТ 6267-74.

5.10 Знак "X" в конце маркировки взрывозащиты означает необходимость соблюдения при эксплуатации "специальных" условий: - присоединение свободного конца постоянно присоединённого кабеля должно быть выполнено вне взрывоопасной зоны или в соединительной коробке, сертифициро-

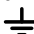
ванной на соответствие требованиям ТР ТС 012/2011 с соответствующей областью применения.

## 6 МАРКИРОВКА

6.1 Сигнализатор имеет табличку 10 (рис. В.1), содержащую:

- наименование исполнения (например, ВС-3-12В...);
- год выпуска и заводской номер изделия;
- зарегистрированный знак изготовителя;
- изображение специального знака взрывобезопасности «ЕХ»;
- маркировку взрывозащиты (см. 2.13);
- знак обращения продукции на рынке государств-членов Таможенного союза «ЕАС»;
- рабочий диапазон температур («Та») – в соответствии с 2.11;
- наименование сертифицирующей организации и номер сертификата;
- код степени защиты от внешних воздействий («IP») – в соответствии с 2.12;
- надпись «НЕ ОТСОЕДИНЯТЬ ПОД НАПРЯЖЕНИЕМ!»;
- знак соответствия требованиям Технического регламента о требованиях пожарной безопасности (федеральный закон №123-ФЗ от 22.07.2008 г), ГОСТ Р 53325-2012);

6.2 Обозначения исполнений, которые могут быть изменены в процессе эксплуатации (комплектация кабельного ввода, длина кабеля) на табличке может не указываться (только отметка в паспорте).

6.3 Контакт заземления обозначен знаком «».

## 7 УПАКОВКА

Упаковка сигнализаторов производится в соответствии чертежами предприятия-изготовителя: в зависимости от количества, сигнализаторы, завернутые в плёнку или бумагу, упаковываются в картонные коробки или(и) деревянные ящики.

## 8 ОБЕСПЕЧЕНИЕ БЕЗОПАСНОСТИ ПРИ МОНТАЖЕ, ЭКСПЛУАТАЦИИ, ТЕХНИЧЕСКОМ ОБСЛУЖИВАНИИ И РЕМОНТЕ

8.1 Выбор, размещение и монтаж сигнализаторов производить в соответствии с требованиями ГОСТ IEC 60079-14, ГОСТ 31610.0, ГОСТ Р МЭК 60079-20-1, ГОСТ IEC 60079-10-1.

Проверку, эксплуатацию, техническое обслуживание и ремонт сигнализаторов производить в соответствии с требованиями ГОСТ IEC 60079-17, ГОСТ 30852.18, ГОСТ 31610.19, «ПОТ Р М-016-2001. РД 153-34.0-03.150-00. Межотраслевые Правила по охране труда (Правила безопасности) при эксплуатации электроустановок», гл. 7.3. «Правил устройства электроустановок» (ПУЭ), настоящего руководства и других действующих нормативных документов, регламентирующих требования по обеспечению пожаро-взрывобезопасности, техники безопасности, экологической безопасности.

Приемка сигнализатора после монтажа должна производиться в соответствии с требованиями гл. 3.4 «Правил технической эксплуатации электроустановок потребителей» (ПТЭП) и настоящего руководства.


8.2 К монтажу, наладке, эксплуатации, техническому обслуживанию и ремонту допускаются лица, изучившие настоящие РЭ, перечисленные в 8.1 документы и прошедшие соответствующий инструктаж.

8.3 Монтаж, демонтаж сигнализаторов производить только при отключенном электропитании.

8.4 Выполняемые во взрывоопасных зонах соединения (наращивание, разветвление и т.п.) кабеля электропитания сигнализатора, проводить во взрывозащищённой соединительной коробке, имеющей соответствующую маркировку взрывозащиты и действующий сертификат соответствия требованиям ТР ТС 012/2011 с соответствующей областью применения.

Работы по подключению кабеля к соединительной коробке проводить в соответствии с её эксплуатационной документацией и документами, указанными в 8.1.

8.5 Для присоединения к устройству должен применяться кабель круглого сечения с соответствующим указанному в 2.7 наружным диаметром. Уплотнительная резиновая втулка 15 (рис. В.1) должна обхватывать наружную оболочку кабеля по всей своей длине. Резьбовая втулка 17 должна быть завернута до упора. Кабель не должен перемещаться или проворачиваться в резиновом уплотнении. Защитная оболочка кабеля должны быть закреплена в соответствии с чертежом средств взрывозащиты.

8.6 Заземление сигнализатора осуществлять в соответствии с требованиями нормативных документов, используя болт заземления 7, указанный на рис. В.1 и обозначенный «».

## 9 ИСПОЛЬЗОВАНИЕ ПО НАЗНАЧЕНИЮ

### 9.1 Эксплуатационные ограничения

Не допускается использование сигнализатора:

- в средах агрессивных по отношению к используемым в нём материалам;
- при несоответствии питающего напряжения;
- с несоответствием средств взрывозащиты;
- при температуре окружающей среды вне диапазона, указанного в 2.11.

### 9.2 Подготовка к монтажу

Перед монтажом и началом эксплуатации сигнализатор должен быть осмотрен. При этом необходимо обратить внимание на:

- отсутствие механических повреждений, состояние защитных лакокрасочных и гальванических покрытий;
- комплектность согласно РЭ, паспорта;
- отсутствие отсоединяющихся или слабо закрепленных элементов;
- маркировку взрывозащиты, предупредительные надписи;
- наличие средств уплотнения кабельного ввода в соответствии с чертежом средств взрывозащиты;
- наличие защитной смазки на деталях 7, 8, 9 (рис. В.1) контакта заземления и резьбовых поверхностях кабельного ввода.

### 9.3 Проверка работы

9.3.1 Проверка сигнализатора (в т.ч. пробное включение) производится при входном контроле, перед и после монтажа, ремонта, а также периодически, в процессе эксплуатации.

Проверяется:

- наличие и соответствие звукового и светового сигналов;
- ток потребления (при необходимости);
- громкость звукового сигнала (при необходимости);
- яркость световых сигналов (при необходимости).

9.3.2 Проверки проводить изучив руководства на используемые приборы и оборудование, с соблюдением требований раздела 8.

Проверки рекомендуется проводить при номинальном напряжении питания для проверяемого исполнения сигнализатора (см. табл. 2.1).

Проверку установленного и подключённого сигнализатора рекомендуется проводить в комплексе с оборудованием, непосредственно управляющим его работой (датчики, блоки реле и др.).

9.3.3 Подготовить, при необходимости, источник электропитания с выходными характеристиками, соответствующими указанным в табл. 2.1 значениям, устройства коммутации (выключатели, кнопки и т.п.) шумомер, люксметр и кабель (провода). Подключить сигнализатор, руководствуясь схемами рис. В.3.

9.3.4 Подать на сигнализатор соответствующее варианту исполнения напряжение питания (см. табл. 2.1) и убедиться в наличие звуковой и световой сигнализации.

9.3.5 Ток потребления можно измерить, включив в разрыв цепи электропитания миллиамперметр в соответствующем измеряемому току (постоянный или переменный) режиме (DC/AC).

9.3.6 Уровень громкости звукового сигнала измеряется шумомером в режиме «дБА»: - шумомер размещается напротив отверстий звукоизлучателя на расстоянии  $(1\pm 0,02)$ м от лицевой поверхности сигнализатора.

Измеренный уровень громкости звукового сигнала должен быть не менее указанного в п. 2.1 значения.

9.3.7 Яркость светового сигнала контролируется следующим образом:

- сигнализатор должен быть подготовлен к работе;



- светоизлучатель (светодиод) сигнализатора осветить светом, близким по спектру к дневному. Освещённость места расположения светоизлучателя сигнализатора должна быть (510...560) лк - контролировать люксметром;

- включить сигнализатор, подав напряжение питания;

- визуально, с расстояния (3...10) м контролировать чёткую (контрастную) различимость световой сигнализации.

## 9.4 Монтаж

### 9.4.1 Общие требования

Сигнализаторы рекомендуется размещать:

- на плоских вертикальных поверхностях (стенах, столбах и др.) на высоте не менее 2,3 м над уровнем пола (земли) но не менее 150 мм от потолка;

- в местах доступных для прямой видимости персоналом и защищённых от прямых солнечных лучей, что улучшает контраст восприятия световых сигналов.

Для исключения риска забивания звукоизлучателя грязью, водой/снегом (с возможным последующим замерзанием и снижением громкости звукового сигнала) сигнализаторы при установке вне помещений рекомендуется размещать в защищённых от прямых осадков и сильных ветров местах.

Оберегайте сигнализатор от ударов и падений, повреждения лакокрасочного покрытия.

Не допускайте при разгерметизированном кабельном вводе попадания внутрь него влаги и посторонних предметов.

9.4.2 В выбранном для установки сигнализатора месте следует подготовить посадочные места для его крепления (например, просверлить отверстия, установить дюбели для вворачивания крепёжных винтов или болтов или др.). Установочные размеры указаны на рис. В.1.

9.4.3 Закрепить сигнализатор на вертикальной панели через отверстия корпуса.

9.4.4 Заземлить сигнализатор, закрепив лепесток заземляющего провода болтом 7, зажав его между шайбами 9.

9.4.5 Для присоединения сигнализатора к цепи электропитания используется кабель из комплекта (присоединен в состоянии поставки) или другой кабель круглого сечения наружным диаметром соответствующий указанному в 2.7 (см. 9.4.7).

**Внимание!** При необходимости подключения конца присоединённого кабеля во взрывоопасной зоне соблюдать требования п. 8.4 (см. также п. 5.10).

9.4.6 Уплотнительная втулка 15 (рис. В.1) позволяет использовать кабель с диаметром по изоляции (без учета диаметра защитной оболочки) указанный в 2.7 (Сигнализатор с УКБ15 и УК16 комплектуется дополнительной уплотнительной втулкой с увеличенным отверстием для кабеля). Используйте её при присоединении кабеля диаметром (7...10) мм.

**Внимание!** Втулка уплотнительная поз. 15 должна соответствовать диаметру подключаемого кабеля!

### 9.4.7 Подключение кабеля потребителя

При присоединении кабеля (или замене кабеля, идущего в комплекте с сигнализатором) следует соблюдать осторожность (риск обрыва проводов, идущих от клеммника 12 (рис. В.1) внутрь корпуса сигнализатора).

При извлечении клеммника 12 из штуцера 2 не прикладывайте больших усилий и рывков, используйте пинцет или аналогичный инструмент.

9.4.7.1 Отключение присоединённого кабеля (см. рис. В.1):

1) Для комплектаций «УКМ...» - открутить втулку 18 и сдвинуть вниз по кабелю детали 18, 19 (при наличии металлорукава - сдвинуть вместе с ним); Для комплектации «УК16» (рис. В.2, б) - ослабить болты 26: - хомуты 24 не должны мешать повороту и перемещению кабеля;

2) Выкрутить втулку резьбовую 17 и сдвинуть её и шайбу нажимную 16 вниз по кабелю. Для комплектации «УК16» (рис. В.2,б) выкручивается втулка 24;

3) Аккуратно, поворачивая из стороны в сторону, тянуть кабель - клеммник 12 должен выйти из штуцера 2, вытолкнув уплотнительную втулку 15 и шайбу 14 (при необходимости следует использовать

инструмент - пинцет, «узкогубцы» и т.п.). Сдвинуть втулку 15 и шайбу 14 вниз по кабелю;

4) Открутить (ослабить) винты извлечённого клеммника 12 и отсоединить кабель. Аккуратно снимите с кабеля детали поз. 14, 15, 16, 17, 19, 18 (не терять !!!). При наличии металлорукава - детали 18, 19 можно снять вместе с металлорукавом, отсоединив его второй конец. Для комплектации «УК16» (рис. В.2) снимается втулка 24.

#### 9.4.7.2 Установка кабеля:

1) Подготовить новый кабель требуемой длины и при необходимости установить его в металлорукав;

2) Снять изоляцию с подключаемого конца кабеля на длину (14...16) мм и подготовить концы проводов для подключения: - снять изоляцию с проводов на длину 6...8 мм, перекрутить и облудить (припой - ПОС-61) или обжать с использованием неизолированного трубчатого наконечника длиной 8 мм. При использовании наконечника - длина снятия изоляции - по длине наконечника;

3) Если ранее выполнялись действия по 9.4.7.1, то можно пропустить.

Для комплектаций «УКМ...» (рис. В.1):

- открутить втулку 18 и снять детали 18, 19;
- выкрутив втулку 16, извлечь детали 16, 15, 14.

Для комплектации «УКБК15» (рис. В.2,а):

- открутить гайку УКБК15 поз. 22 и извлечь втулку 23;
- выкрутив втулку 21, извлечь детали 16, 15, 14 (по рис. В.1);

Для комплектации «УК16» (рис. В.2,б):

- ослабить болты 27;
- выкрутив втулку УК16 поз. 24, извлечь детали 16, 15, 14 (по рис. В.1).

При необходимости из втулки уплотнительной 15 удалить резиновый шнур-уплотнитель.

4) Аккуратно извлечь клеммник 12 из штуцера 2 (рис. В.1) и убедиться, что установленные на провода наконечники могут быть присоединены к клеммнику 12.

5) Пропустить подключаемый конец кабеля в отверстия следующих деталей (сдвинуть их вниз по кабелю):

- поз. 18, 19, 17, 16, 15, 14 (для комплектаций «УКМ...», рис. В.1);
- поз. 22, 23, 21, 16, 15, 14 (для комплектации «УКБК15», рис. В.2,а, В.1);
- поз. 24 (ослабив болты 26), 16, 15, 14 (для комплектации «УК16», рис. В.2,б, В.1).

6) Подключить, соблюдая полярность, концы проводов к клеммнику 12. Затянуть винты клеммника. Убедиться, что концы проводов надёжно закреплены, а их оголённые (токопроводящие) части не выходят за габариты клеммника и не могут повредить трубку 13 или соприкоснуться (замыкать) при возможном вращении кабеля. При необходимости - укоротить инструментом концы проводов со снятой изоляцией, предназначенные для зажима в клеммнике 12;

7) Продвинуть клеммник 12 внутрь штуцера 2 и установить детали поз. 12, 14, 15, 16 в штуцере 2 как показано на рис. В.1.

Закрутить до упора в торец штуцера 2 и с усилием затянуть (но не более 15 Н·м) втулку:

- поз. 17 (рис. В.1 - для комплектаций «УКМ...»);
- поз. 21 (рис. В.2,а - для комплектации «УКБК15»);
- поз. 24 (рис. В.2,б - для комплектации «УК16»);

8) Для комплектаций «УКМ...» (рис. В.1) - выполнить п. 9.4.8 или установить детали поз. 19, 18, закрутив втулку круглую 18 (при наличии металлорукава уже присоединённого к втулке 19, он будет зафиксирован на штуцере сигнализатора).

Для комплектаций «УКБК15» и «УК16» (рис. В.2) - см. п. 9.4.9.

#### 9.4.8 Крепление металлорукава

Для крепления металлорукава используются детали 18, 19 (рис. В.1). К втулке 19 металлорукав паять или крепить наворачиванием на нее, для чего необходимо сделать бокорезами насечку с нижнего торца цилиндрической части втулки 19 (сделать т.н. «ключик», на который затем будет наворачиваться металлорукав).

#### 9.4.9 Крепление защитной оболочки кабеля

Для крепления бронированного кабеля используется устройство крепления УКБК15 (см. рис. В.2, а) - ленты оболочки кабеля зажимаются между конусными поверхностями деталей 21 и 23, стягиваемых резьбовой втулкой 22.

Устройство УК16 (рис. В.2, б) является универсальным и позволяет закреплять любую защитную оболочку кабеля с наружным диаметром не более 16 мм - оболочка кабеля зажимается между хомутами 25, стягиваемыми двумя болтами 26 с гайками 28.

### 9.5 Использование сигнализатора

9.5.1 При эксплуатации учитывать ограничения, указанные в 9.1, соблюдать меры безопасности, указанные в 8.

9.5.2 Использование сигнализатора производится в соответствии с его принципом работы, приведенным в 4.2 - при подаче напряжения питания звучит звуковой сигнал и мигает светодиод.

Рекомендуемые режимы подачи электропитания:

- длительность подачи напряжения питания не менее 1 с;

- повторная подача напряжения питания - не ранее, чем через 0,3 с после предшествующего отключения электропитания.

9.5.3 Проверку работоспособности и контроль параметров следует проводить в соответствии с 9.3.

Отключение сигнализатора проводить руководствуясь п.п. 9.4.8, 9.4.9 и перечислениями п. 9.4.7.1 и (или) 3, 4 п. 9.4.7.2.

Демонтаж производить в обратной последовательности - см. п.п. 9.4.4...9.4.2, выполняя «обратные» действия («открутить», «снять», «демонтировать» и т.п.).

9.5.4 Сигнализатор имеет высокий уровень защиты от проникновения пыли и воды - пыленепроницаем, стоек к воздействию сильных струй, выдерживает кратковременное погружение в воду. Однако потребитель должен самостоятельно проводить мероприятия по недопущению накопления (в т.ч. замерзания) грязи, воды и снега (льда), препятствующие слышимости звуковых и видимости световых сигналов (см. также рекомендации в п. 9.4.1).

9.5.5 Перечень критических отказов сигнализатора приведен в таблице 9.1.

Таблица 9.1

Описание отказа	Причина	Действия
Сигнализатор не работоспособен	Несоответствие питающего напряжения или полярности подключения.	Проверить и привести в соответствие
	Обрыв или замыкание питающих цепей.	
Не обеспечивается выполнение требуемых функций. Не соответствие технических параметров	Неправильное полярность соединения цепей в сигнализаторе, обрыв или замыкание цепей	Привести в соответствие со схемами применения. Подтянуть крепление проводов кабеля в клеммном зажиме устройства. Выполнить требования п.п. 9.4.4...9.4.6, проверить выполнение и повторить при необходимости п.п. 9.4.7...9.4.9
	Попадание в отверстия звукоизлучателя (в т.ч. последующее замерзание) грязи, воды, снега при несоблюдении рекомендаций по размещению и установке.	При необходимости отогреть. Аккуратно, не вызывая механических повреждений очистить (промыть и высушить). Выполнить рекомендации п. 9.4.1 по размещению.
	Несоответствие значения питающего напряжения или сечения подводящего электрокабеля	Проверить и привести в соответствие
	Неизвестна	Консультироваться с сервисной службой предприятия-изготовителя

9.5.6 Перечень возможных ошибок персонала, (пользователя), приводящих к аварийным режимам оборудования, и действий, предотвращающих указанные ошибки, приведены в таблице 9.2.

Таблица 9.2

Описание ошибки, действия персонала	Возможные последствия	Действия
Неправильно закреплен кабельный ввод, или не правильно собраны (или установлены не все) детали кабельного ввода	Не обеспечивается требуемый уровень взрывозащиты. Не исключено воспламенение и взрыв среды во взрывоопасной зоне	Отключить питание и устранить несоответствие
	Попадание воды в кабельный ввод. Отказ устройства и системы автоматики, обеспечиваемой им (например, системы предотвращения переполнения резервуара с нефтепродуктами). В результате, возможен розлив нефтепродуктов, возникновение взрывоопасной среды, возгорание, взрыв, пожар.	1. При раннем обнаружении: отключить питание сигнализатора, просушить полость кабельного ввода до полного удаления влаги. 2. При позднем обнаружении (появление коррозии, наличие воды клеммнике, изменение цвета, структуры поверхности материалов деталей) – ремонт на предприятии-изготовителе.
Неправильно выполнены соединения цепей, монтаж и прокладка кабелей	Возникновение недопустимого нагрева поверхности устройства и (или) искрения. В результате, возможно возгорание взрывоопасной среды, взрыв, пожар.	Отключить питание сигнализатора. Устранить несоответствия. Проверить электрические параметры цепей и источников электропитания на соответствие РЭ.
Недопустимо высокое значения питающего напряжения		

## 10 ТЕХНИЧЕСКОЕ ОБСЛУЖИВАНИЕ И РЕМОНТ

10.1 **Техническое обслуживание** производится с целью обеспечения работоспособности и сохранения эксплуатационных и технических характеристик сигнализатора, в том числе обуславливающих его взрывобезопасность, в течение всего срока эксплуатации. Техническое обслуживание заключается в проведении профилактических работ, которые включают:

- осмотр и проверку внешнего вида. При этом проверяется отсутствие механических повреждений, целостность маркировки, прочность крепежа составных частей сигнализатора, удаляются загрязнения с его поверхностей;

- проверку установки сигнализатора. При этом проверяется прочность, крепления сигнализатора, правильность установки в соответствии с чертежами (рис. В.1, В.2), герметичность кабельного ввода;

- проверку надежности подключения сигнализатора. При этом проверяется отсутствие обрывов или повреждений изоляции соединительного кабеля и заземляющего провода.

Профилактические работы должны осуществляться не реже одного раза в год в сроки, устанавливаемые в зависимости от условий эксплуатации.

10.2 **Ремонт сигнализатора**, заключающийся в замене вышедших из строя узлов, может производиться организацией, имеющей разрешение на ремонт взрывозащищенного оборудования. Запасные части поставляются предприятием-изготовителем.

## 11 ТРАНСПОРТИРОВАНИЕ И ХРАНЕНИЕ

11.1 Условия транспортирования в заводской упаковке:

- климатические - 5 (ОЖ4) по ГОСТ 15150 (при температуре окружающего воздуха от минус 50°С до +60°С);
- механические - С (2) по ГОСТ Р 51908.

11.2 Условия хранения по ГОСТ15150:

- в нераспакованном виде – 5 (ОЖ4);
- в распакованном виде – I (Л).

Срок хранения – не ограничен (включается в срок службы).

## 12 УТИЛИЗАЦИЯ

Утилизацию необходимо проводить в соответствии с законодательством стран Таможенного союза по инструкции эксплуатирующей организации.

**ПРИЛОЖЕНИЕ А**  
**(Обязательное)**  
**ССЫЛОЧНЫЕ И НОРМАТИВНЫЕ ДОКУМЕНТЫ**

А.1 Ссылочные нормативные документы приведены в таблице А.1

Таблица А.1

Обозначение документа, на который дана ссылка	Номер раздела, подраздела, пункта, в котором дана ссылка
ГОСТ 11371-78 Шайбы. Технические условия.	Приложение В
ГОСТ 12.2.007.0-75 Система стандартов безопасности труда. Изделия электротехнические. Общие требования безопасности.	1.4, 2.6
ГОСТ 14254-2015 Степени защиты, обеспечиваемые оболочками (код IP).	2.12, 5.6
ГОСТ 15150-69 Машины, приборы и другие технические изделия. Исполнения для различных климатических районов. Категории, условия эксплуатации, хранения и транспортирования в части воздействия климатических факторов внешней среды.	1.3, 2.9, 11.1, 11.2
ГОСТ 17473-80 Винты с полукруглой головкой классов точности А и В. Конструкция и размеры.	Приложение В
ГОСТ 18907-73 Прутки нагартованные, термически обработанные шлифованные из высоколегированной и коррозионностойкой стали. Технические условия	Приложение В
ГОСТ 21631-76 Листы из алюминия и алюминиевых сплавов. Технические условия.	5.3
ГОСТ 21488-76 Прутки прессованные из алюминия и алюминиевых сплавов. Технические условия.	5.3
ГОСТ 30631-99 Общие требования к машинам, приборам и другим техническим изделиям в части стойкости к механическим внешним воздействующим факторам при эксплуатации	1.3, 2.10
ГОСТ 30852 18-2002 (МЭК 60079-19:1993) Электрооборудование взрывозащищенное. Часть 19. Ремонт и проверка электрооборудования, используемого во взрывоопасных газовых средах (кроме подземных выработок или применений, связанных с переработкой и производством взрывчатых веществ)	8.1
ГОСТ 31610.0-2014 (IEC 60079-0:2011) Взрывоопасные среды. Часть 0. Оборудование. Общие требования.	5.1, 5.2, 8.1,
ГОСТ 31610.11-2014 (IEC 60079-11:2011) Взрывоопасные среды. Часть 11. Оборудование с видом взрывозащиты «искробезопасная электрическая цепь «I»	5.5
ГОСТ 31610.19-2014/ IEC 60079-19:2010 Взрывоопасные среды. Часть 19. Ремонт, проверка и восстановление электрооборудования	8.1
ГОСТ 31610.28-2012/ IEC 60079-28:2006 Взрывоопасные среды. Часть 28. Защита оборудования и передающих систем, использующих оптическое излучение	5.1, 5.8
ГОСТ 4784-97 Алюминий и сплавы алюминиевые деформируемые. Марки	5.3
ГОСТ 5915-70 Гайки шестигранные класса точности В. Конструкция и размеры	Приложение В
ГОСТ 6267-74 Смазка ЦИАТИМ-201. Технические условия	5.9
ГОСТ 6402-70 Шайбы пружинные. Технические условия	Приложение В
ГОСТ 7805-70 Болты с шестигранной головкой класса точности А. Конструкция и размеры	Приложение В

## Продолжение приложения А

Окончание таблицы А.1

Обозначение документа, на который дана ссылка	Номер раздела, подраздела, пункта, в котором дана ссылка
ГОСТ 859-2014 Медь. Марки	Приложение В
ГОСТ ИЕС 60079-1-2013 Взрывоопасные среды. Часть 1. Оборудование с видом взрывозащиты «взрывонепроницаемые оболочки «d».	5.1, 5.4, 5.5
ГОСТ ИЕС 60079-10-1-2013 Взрывоопасные среды. Часть 10-1. Классификация зон. Взрывоопасные газовые среды	8.1
ГОСТ ИЕС 60079-14:2013 Взрывоопасные среды. Часть 14. Проектирование, выбор и монтаж электроустановок	1.2, 8.1
ГОСТ ИЕС 60079-17:2013 Взрывоопасные среды. Часть 17. Проверка и техническое обслуживание электроустановок	8.1
ГОСТ Р 53325-2012 Техника пожарная. Технические средства пожарной автоматики. Общие технические требования. Методы испытаний	1.5, 6.1
ГОСТ Р 51908-2002 Общие требования к машинам, приборам и другим техническим изделиям в части условий хранения и транспортирования	11.1
ГОСТ Р МЭК 60079-18-2012 Взрывоопасные среды. Часть 18. Оборудование с видом взрывозащиты «герметизация компаундом «m»	5.1, 5.6
ГОСТ Р МЭК 60079-20-1-2011 Взрывоопасные среды. Часть 20-1. Характеристики веществ для классификации газа и пара. Методы испытаний и данные	8.1
ПОТ Р М-016-2001 РД 153-34.0-03.150-00. «Межотраслевые Правила по охране труда (Правила безопасности) при эксплуатации электроустановок»	8.1
Правил технической эксплуатации электроустановок потребителей» (ПТЭЭП) (Утверждены Министерством энергетики РФ. Приказ от 13 января 2003 г. № 6)	8.1
Правила устройства электроустановок (ПУЭ), гл. 7.3	8.1
ТР ТС 012/2011 Технический регламент Таможенного союза. «Обезопасности оборудования для работы во взрывоопасных средах»	5.10
ТУ 2252-002-44297874-99 Технические условия "Клеи эпоксидные эластифицированные"	Приложение В
ТУ 2252-354-56897835-2003 Клей-компаунд ЭЛК5. Технические условия.	Приложение В
ТУ 38 0051166-2015 «Смеси резиновые для резинотехнических изделий авиационной техники»	Приложение В
ТУ 38.103508-81 Компаунды кремнийорганические типа "Виксинт". Технические условия	Приложение В
Федеральный закон №123-ФЗ от 22.07.2008 г «Технический регламент о требованиях пожарной безопасности»	1.5, 6.1

**ПРИЛОЖЕНИЕ Б**  
**(Обязательное)**  
**СТРУКТУРА ОБОЗНАЧЕНИЯ**

Б.1 Сигнализаторы обозначаются:

**BC-3 - А - Б - В - Г ,**

где:

**«BC-3»** - наименование прибора, А, Б, В, Г – шифры вариантов исполнения и комплектации, учитывающие конструктивные и эксплуатационные особенности сигнализатора:

**А** – обязательный параметр - определяет номинальное напряжение электропитания. Допустимые обозначения: **«6В»**, **«12В»**, **«24В»**, **«220В»**;

**Б** – необязательный параметр, указывающий на цвет свечения светоизлучателя. Возможные значения: **«К»**, **«Ж»**, **«З»**, **«С»** или **«Син»** (для **«К»** -красный цвет свечения - может отсутствовать);

Примечание - исп. **«С»** или **«Син»** - требуют согласования сроков поставки.

**В** – необязательный параметр (см. п. 4.1.3), указывающий на комплектацию кабельного ввода устройством крепления защитной оболочки кабеля. Возможные значения: **«УКМ10»**, **«УКМ12»**, **«УКБК15»**, **«УК16»** (для комплектации **«УКМ10»** обозначение может отсутствовать);

Примечание - комплектация **«УКБК15»** поставляется без кабеля (с резиновой заглушкой в кабельном вводе)

**Г** – необязательный параметр, указывающий на комплектацию сигнализатора кабелем электропитания и его длину. Обозначается как **«Lxx»**, где **xx** длина кабеля в метрах (1,6 м и более). Поставка без кабеля обозначается **«L0»** или **«без кабеля»**. Для комплектации **«L1,5»** обозначение может отсутствовать).

Б.2 По умолчанию, если указан только параметр А (напряжение питания), а параметры Б, В, Г не указаны, сигнализатор поставляется со светоизлучателем красного цвета свечения с присоединенным двухжильным кабелем длиной 1,5 м, с устройством крепления металлорукава УКМ10.

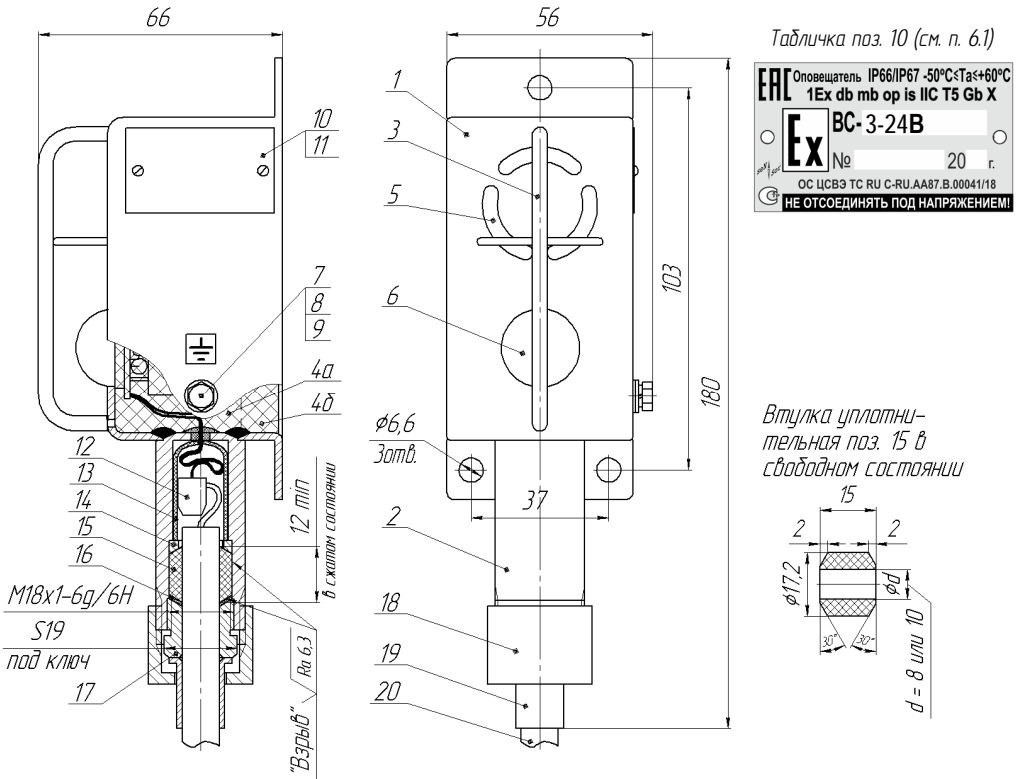
Б.3 Примеры обозначений при заказе:

- **«BC-3-220В»** - с напряжением питания 220В, с красным цветом свечения светоизлучателя, длина присоединенного кабеля 1,5 м, с устройством крепления металлорукава УКМ10 (детали 18, 19 по рис. В.1);
- **«BC-3-24В-Ж-без кабеля»** - с напряжением питания 24В, с желто-оранжевым цветом свечения светоизлучателя, без кабеля, с устройством крепления металлорукава УКМ10 (детали 18, 19 по рис. В.1);
- **«BC-3-220В-С-УКБК15»** - с напряжением питания 220В, с синим цветом свечения светоизлучателя, без кабеля, с устройством крепления бронированного кабеля по рис. В.2,а;
- **«BC-3-12В-УК16»** - с напряжением питания 12В, с красным цветом свечения светоизлучателя, длина присоединенного кабеля 1,5 м, с устройством крепления защитной оболочки кабеля по рис. В.2,б;
- **«BC-3-12В-L5»** - с напряжением питания 12В, с красным цветом свечения светоизлучателя, длина присоединенного кабеля 5 м, с устройством крепления металлорукава УКМ10 (детали 18, 19 по рис. В.1).

Б.4 Допускаются другие варианты исполнений и комплектаций, указываемые при заказе текстом в произвольной форме и согласуемые в индивидуальном порядке.

**ПРИЛОЖЕНИЕ В**  
**(Обязательное)**

**ЧЕРТЁЖ СРЕДСТВ ВЗРЫВОЗАЩИТЫ И ПОЯСНЯЮЩИЕ РИСУНКИ**



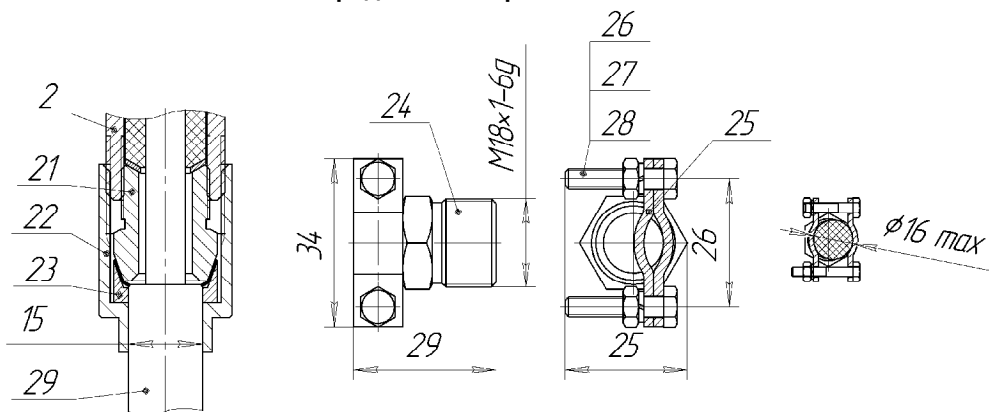
1 - кожух (АМцМ с покр. Хим.Окс.э или Ан.Окс.хр.); 2 - штуцер кабельного ввода (АМг6 с покр. Хим.Окс.э или Ан.Окс.хр.); 3 - решетка защитная (пруток  $\phi 4$  мм 12Х18Н10Т ГОСТ 18907); 4а - компаунд («Виксинт К68» марка А ТУ 38.103508; 4б - компаунд «Эпокси-Титан» ТУ 2252-002-44297874 или «ЭЛК-5» ТУ 2252-354-56897835 с наполнителем (кварцевый песок) или без; 5 - отверстия звукоизлучателя; 6 - светоизлучатель (светодиод); 7 - болт М4-6дх12.58.019 ГОСТ 7805; 8 - шайба 4.65Г.019 ГОСТ 6402; 9 - шайба 4.03.019 ГОСТ 11371 (2 шт); 10 - табличка с маркировкой (АМз2); 11 - винт АМ2-6дх5.58.019 или АМ2-6дх5.36.016 ГОСТ 17473; 12 - клеммник; 13 - трубка термоусаживаемая; 14 - шайба (Ст.20, покр. Ц6.хр); 15 - втулка уплотнительная (НО68-1НТА ТУ 38 0051166); 16 - шайба нажимная (Ст.20, покр. Ц6.хр); 17 - втулка резьбовая (Ст.20, покр. Ц6.хр); 18 - втулка круглая УКМ (Ст.20, покр. Ц6.хр); 19 - втулка УКМ10(12) (М2 ГОСТ 859-2014); 20 - кабель.

Примечания: 1. Детали поз. 18, 19 на рисунке соответствуют комплектации «УКМ10»;  
2. Лепесток заземляющего проводника зажимается между шайбами поз. 9  
3. Маркировка «BC-3-24B» на табличке поз. 10 показана условно.

Рис. В.1 - Конструкция, размеры, чертёж средств взрывозащиты.



### Продолжение приложения В



21 - втулка резьбовая УКБК15 (Ст.20, покр. Ц6.хр); 22 - гайка УКБК15 (Ст.20, покр. Ц6.хр); 23 - втулка конусная УКБК15 (Ст.20, покр. Ц6.хр); 24 - втулка резьбовая УК16 (Ст.20, покр. Ц6.хр); 25 - хомут (Ст.20, покр. Ц6.хр); 26 - болт М4-6gх20.58.019 ГОСТ 7805; 27 - шайба 4 65Г.019 ГОСТ 6402; 28 - гайка М4.58.019 ГОСТ 5915; 29 - бронированный кабель.

Рис. В.2 - Комплектация кабельного ввода УКБК15 и УК16

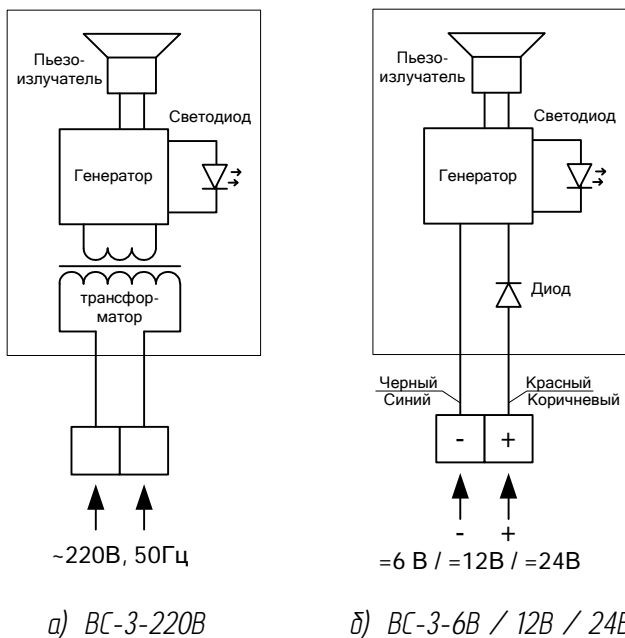


Рис. В.3 - Схемы электрические

Для заметок

---

---

---

---

---

---

---

---

---

---

---

# ПАСПОРТ



## 1 НАИМЕНОВАНИЕ ПРОДУКЦИИ

Сигнализатор взрывозащищенный

- ВС-3-6В
- ВС-3-12В
- ВС-3-24В
- ВС-3-220В

(нужное отметить, при необходимости дописать)

## 2 СВЕДЕНИЯ О ПРЕДПРИЯТИИ-ИЗГОТОВИТЕЛЕ

Предприятие-изготовитель: ООО НПП «СЕНСОР»,  
РФ, 442960, г. Заречный Пензенской обл., ул. Промышленная ул., стр. 5,  
Для писем: РФ, 442965, г. Заречный Пензенской области, а/я 737.  
телефон/факс(8412) 652100,  
E-mail: [info@nppsenssor.ru](mailto:info@nppsenssor.ru)  
Страница в интернет: [www.nppsenssor.ru](http://www.nppsenssor.ru).

## 3 ГАРАНТИИ ИЗГОТОВИТЕЛЯ

Гарантийный срок – 24 месяца с даты отгрузки с предприятия-изготовителя. В течение гарантийного срока при соблюдении потребителем правил хранения, транспортирования, монтажа и эксплуатации изготовитель обязуется за свой счет устранять дефекты, выявленные потребителем.

## 4 СВИДЕТЕЛЬСТВО О ПРИЕМКЕ

Сигнализатор взрывозащищенный **ВС-3-**

зав.№ \_\_\_\_\_ соответствует требованиям конструкторской документации, техническим условиям СЕНС 424411.001.01 ТУ, Ex СЕНС 424411.001 ТУ и признан годным для эксплуатации.

Технический контролер \_\_\_\_\_

Дата приемки " \_\_\_\_ " \_\_\_\_\_ 20\_\_ г.

НПП «СЕНСОР»  
РОССИЯ, 442965, г. Заречный Пензенской области, а/я 737.  
Тел./Факс (841-2) 652100

02.2019