

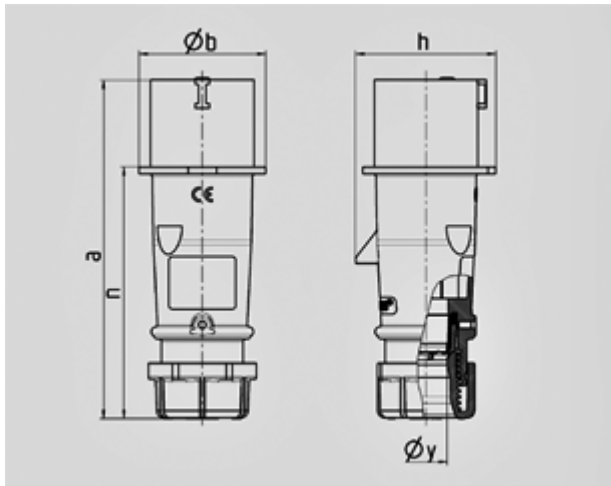
Вилки серии AM-TOP - № артикула 252

- Винтовое соединение
- Литой корпус
- Герметичный кабельный ввод
- Защита от натяжений и перегибов кабеля

Класс защиты	44
Ток, А	16 А
Полюса	4п
Вольт	400
Герц	50-60Гц
положение часов	6ч
носители контактов	стандартные
Техника подключения	Винтовое соединение



Стандартная упаковка: 10 шт.



Чертеж	А	16			32		
		Полюса			3	4	5
2 MB 217							
Размеры, мм.	a	142	147	147	186	186	180
	b	53	59	67	70	70	77
	h	59	69,4	76	81	81	89,5
	n	105,2	110,5	110,5	141	141	135
	y	14,5	16	16	22	22	22
Клеммы для кабеля		1	1	1	2,5	2,5	2,5
сечением от до мм²		-2,5	-2,5	-2,5	-6	-6	-6