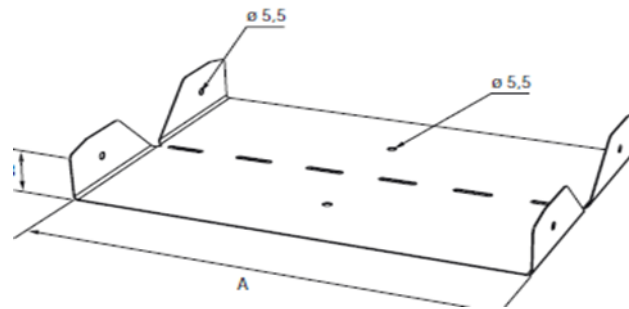


Паспорт

Шарнирное соединение лотка СТ-АС-35-100 HDG, + RAL 7045, код 1429333 (УХЛ 1 ГОСТ 15150-69)

- 1. Назначение.** Шарнирное соединение кабельного лотка, оцинкованное методом погружения, предназначено для изменения вертикального угла (наклона) трассы, с повышенными требованиями к обработке поверхности.
- 2. Чертёж**



3. Технические характеристики и условия эксплуатации

Шарнирное соединение лотка СТ-АС-35-100 HDG	Код 1429333
Габаритные размеры, мм	
длина	220
ширина	100
высота	35
толщина	1,25
Масса, кг	0,8
Тип обработки	Горячее оцинковывание методом погружения после изготовления, толщина цинкового покрытия не менее 60 мкм, дополнительная окраска RAL 7045
Срок службы	20 лет при эксплуатации снаружи при умеренной концентрации соли в воздухе.
Гарантия	1 год
Кол-во изделий на которое распространяется паспорт	Производство под проект

Шарнирное соединение лотка СТ-АС изготавливается в соответствии с ТУ 3449-002-67403397-2014

Технический директор ООО «МЕКА»