

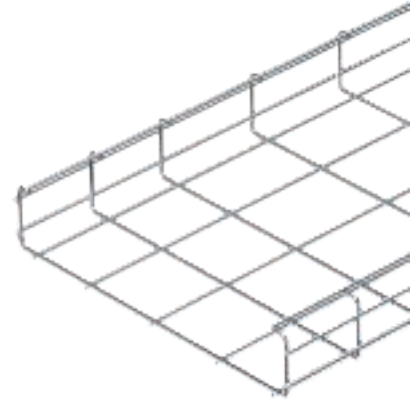
С-образный проволочный лоток CGR

Тип	Высота боковой стенки		Диаметр проволоки мм	Уп. м	Вес кг/100 м	Арт.-№
	мм	мм				
CGR 50 50 FT	50	4,5		3	132,000	6017428
CGR 50 100 FT	50	4,5		3	140,000	6017436
CGR 50 200 FT	50	4,5		3	180,000	6017444
CGR 50 300 FT	50	4,5		3	210,000	6017452
CGR 50 400 FT	50	4,5		3	240,000	6017460

St. Сталь

FT Горячая оцинковка

€/м

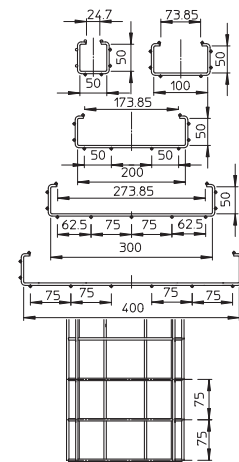


Проволочный лоток С-образной формы из стальной проволоки, соединенной точечной сваркой, с высотой боковой стенки 50 мм.

Магнитное затухание от влияния экрана 15 дБ.

Тип	Длина мм	Ширина мм	Диаметр проволоки мм	Полезное поперечное сечение см ²
CGR 50 100 FT	3000	100	4,5	34
CGR 50 200 FT	3000	200	4,5	75
CGR 50 300 FT	3000	300	4,5	116
CGR 50 400 FT	3000	400	4,5	157

Размеры



Тип	1,0 м 1,5 м 2,0 м		
	кН/м	кН/м	кН/м
CGR 50 50 FT	0,32	0,25	0,18
CGR 50 100 FT	0,32	0,25	0,18
CGR 50 200 FT	0,32	0,25	0,18
CGR 50 300 FT	0,32	0,25	0,18
CGR 50 400 FT	0,32	0,25	0,18

Нагрузка

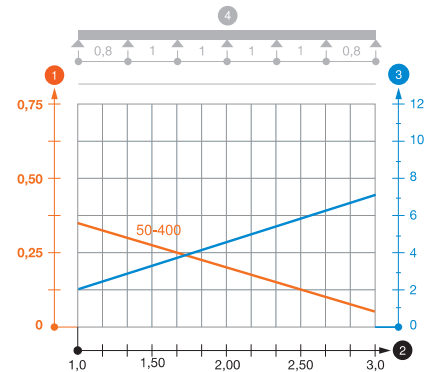


Диаграмма нагрузки на С-образный проволочный лоток типа CGR 50

- Допустимая нагрузка на листовый кабельный лоток/кабельный лоток лестничного типа в кН/м без учета временной нагрузки
- Расстояние между опорами в м
- Прогиб боковой стенки в мм при допустимой нагрузке (кН/м)
- Схема нагрузки при методе испытания

— Кривая нагрузки на листовый кабельный лоток/кабельный лоток лестничного типа шириной (в мм)

— Кривая прогиба боковой стенки на каждое расстояние между опорами

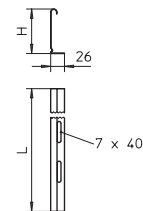
Разделительная полочка

Тип	Размер		Уп. м	Вес кг/100 м	Арт.-№
	Н мм	L мм			
TSG 30 FS	30	3000	3	38,000	6062050
TSG 30 DD	30	3000	3	38,000	6062314

St. Сталь

FS оцинкован конвейерным методом DD Конвейерное цинкование методом двойного погружения

€/м



Разделительная полочка для разделения кабеля и проводов различного напряжения или назначения.