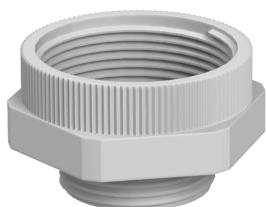


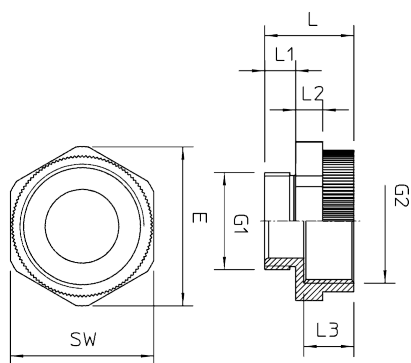
## Промежуточный переходник с метрической резьбой

Артикул: 2031450  
Тип: 107 E M 12-16 PA



Промежуточный переходник, метрическая внутренняя и наружная резьба.

Размеры



Тип	Внешняя резьба	Внутренняя резьба	Цвет	Упаковка, шт.	Вес, кг/100 шт.	Арт. №
107 E M 12-16 PA	M12	M16	Light grey	50	0,300	2031450
107 E M 16-20 PA	M16	M20	Light grey	50	0,380	2031451
107 E M 20-25 PA	M20	M25	Light grey	50	0,630	2031452
107 E M 25-32 PA	M25	M32	Light grey	50	0,970	2031453
107 E M 32-40 PA	M32	M40	Light grey	25	1,300	2031454