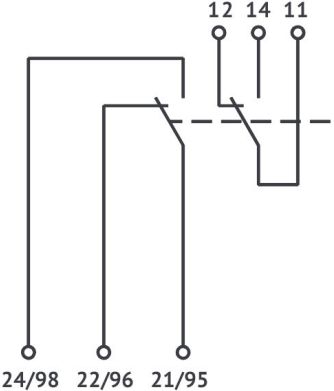

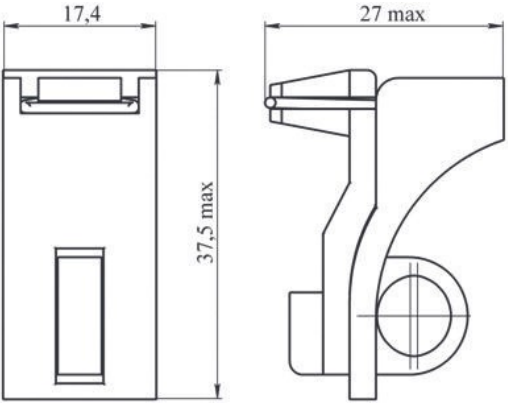



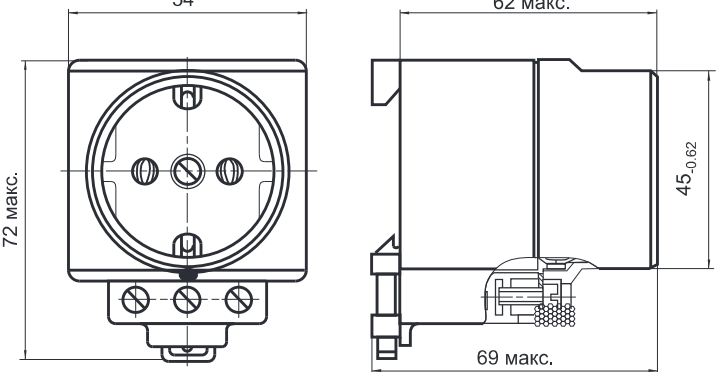

Аксессуары для модульных автоматических выключателей OptiDin

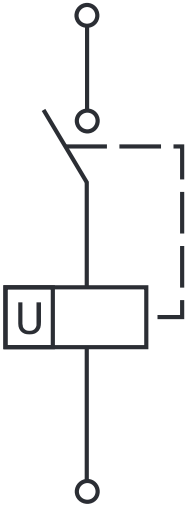

Вспомогательные устройства

Тип	Модуль свободных и сигнальных контактов OptiDin		
			
Функции			
1. Информировать об отключении автоматического выключателя под воздействием теплового или электромагнитного расцепителя. 2. Информировать о состоянии главных контактов автоматического выключателя ("включены", "выключены").			
Технические характеристики			
Номинальный рабочий ток в соответствии с категорией применения Ie, А	AC-13	Ue=230 В	3
		Ue=400 В	2
	AC-15	Ue=230 В	2
		Ue=400 В	1
Номинальное рабочее напряжение в цепи переменного тока частоты 50 Гц Ue, В	230		
Номинальный рабочий ток в соответствии с категорией применения Ie, А	DC-12	0,5	
Номинальное рабочее напряжение в цепи постоянного тока Ue, В	110		
Количество контактов, шт	2П (два переключающих)		
Номинальное напряжение изоляции Ui, В	230		
Номинальное выдерживаемое импульсное напряжение Uimp, В	2500		
Номинальный условный ток короткого замыкания, А	1000		
Коммутационная износостойкость не менее, циклов В-О	4000		
Прочие характеристики			
Сечение присоединяемых проводников, мм ²	0,5-2,5		
Артикул	103899		
Примечание			
Свободные контакты могут использоваться в системах автоматики для сигнализации о положении главных контактов автоматического выключателя - "замкнуты" или "разомкнуты" при включении (выключении) вручную, а также после автоматического размыкания, вызванного перегрузкой или коротким замыканием.			
Сигнальные контакты могут использоваться в системах автоматики для сигнализации при срабатывании автоматического выключателя только после автоматического размыкания, вызванного перегрузкой или коротким замыканием.			

Вспомогательные устройства

Тип	Устройство для механического запираения ручки OptiDin
	
Функции	
<p>Устройство предназначено для полной блокировки ручки автоматического выключателя с целью несанкционированного и случайного доступа, гарантируя безопасность работы персонала.</p>	
Прочие характеристики	
Диаметр дужки навесного замка не более, мм	8
Артикул	113541

Тип	Розетка модульная OptiDin PA10
	
Функция	
<p>Розетки предназначены для подключения электрооборудования, оснащенного трехпроводными вилками, обеспечивающими заземление металлических корпусов оборудования.</p>	
Технические характеристики	
Номинальное напряжение, В	230
Частота, Гц	50
Номинальный ток, А	16
Прочие характеристики	
Срок службы, лет	10
Диапазон рабочих температур, °С	от -25 до +40
Климатическое исполнение	УХ по ГОСТ 15150
Масса, г	120
Артикул	111493

Вспомогательные устройства				
Тип	Независимый расцепитель OptiDin			
Исполнение	OptiDin BM63-H3	OptiDin BM63-H4	OptiDin BM63-H6	OptiDin BM63-H7
				
Функция				
Расцепитель предназначен для дистанционного отключения выключателя при подаче напряжения на обмотку независимого расцепителя и представляет собой электромагнит с многovitковой катушкой напряжения.				
Технические характеристики				
Номинальное рабочее напряжение в цепи переменного тока частоты 50 Гц U_e , В	230	400	110	12
Номинальное рабочее напряжение в цепи постоянного тока U_e , В	220	440	220	12, 24, 48
Время отключения выключателя под воздействием независимого расцепителя не более, с	0,4			
Износостойкость выключателей при отключении независимым расцепителем не менее, циклов В-О	1500			
Прочие характеристики				
Артикул	103900	114934	143295	228607