

Коробка монтажная 3-модульная

Кат. №(№): 0 896 49



Кат. № 0 896 49

СОДЕРЖАНИЕ

СТР

1. Описание	1
2. Технические характеристики	1-2
3. Характеристики материалов	2

1 ОПИСАНИЕ

Монтажная 3-модульная коробка для заливки в бетон:

- устанавливается в технические полы или заливается в бетон (мин. необходимая высота - 80 мм).
- обеспечивает подвод питания к рабочим местам через пол
- кабели питания подводятся в трубах \varnothing 20 или 25 мм.

Коробка монтажная 3-модульная для заливки в бетон



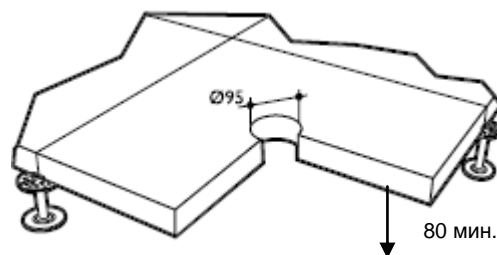
Подходит для установки в технические полы или заливки в бетон при замене проводки (высота \geq 80 мм)

- для установки напольной 3-модульной коробки
- соответствует стандарту NF EN 60 670-1
- цвет серый RAL 7031
- поставляется в упаковке по 1 шт.

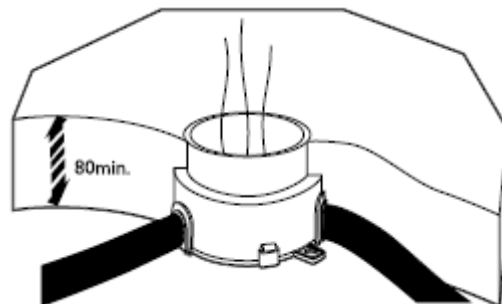
2 ТЕХНИЧЕСКИЕ ХАРАКТЕРИСТИКИ

Минимально необходимая высота для установки 3-модульной монтажной коробки – 80 мм.

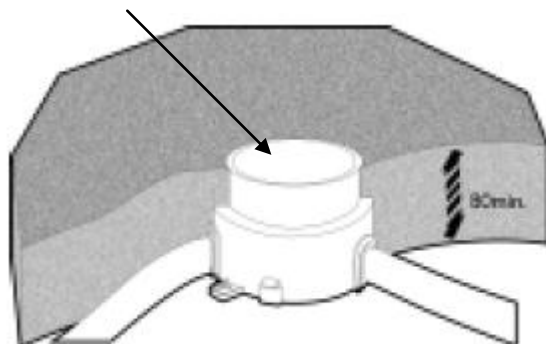
Установка в технический пол:



Заливка в бетон:

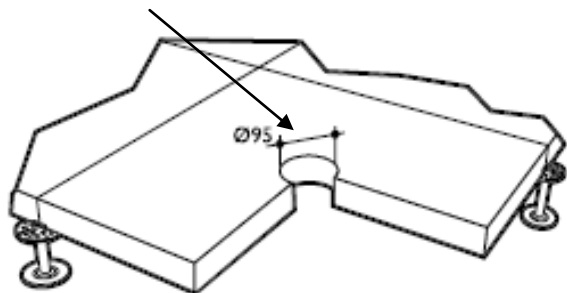


Примечание: перед заливкой бетоном верхнее отверстие монтажной коробки следует закрыть клейкой лентой или картонкой.

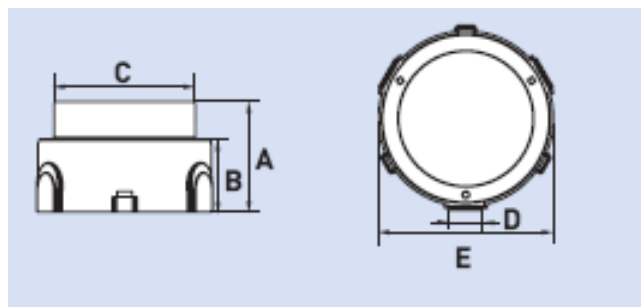


2 ТЕХНИЧЕСКИЕ ХАРАКТЕРИСТИКИ (продолжение)

Отверстие под 3-модульную коробку в техническом полу:

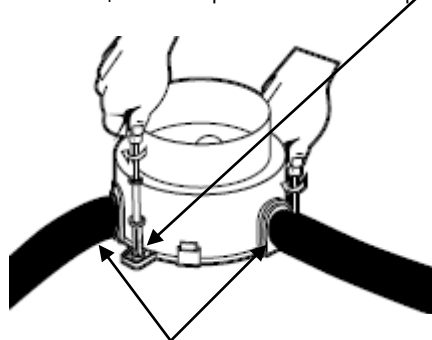


Размеры 3-модульной коробки в мм:



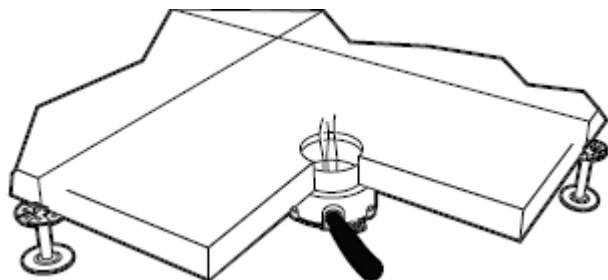
A	B	C	D	E
76	51	94	22,5	136

Монтажная коробка крепится к полу винтами, которые вставляются в специальные крепежные скобы коробки



В коробку можно завести кабель в трубах Ø 20 или 25 мм

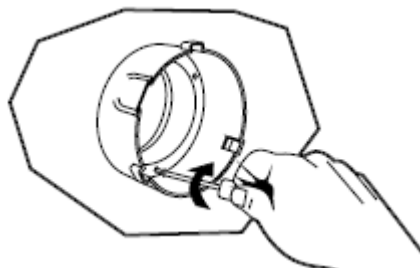
Монтаж в техническом полу:



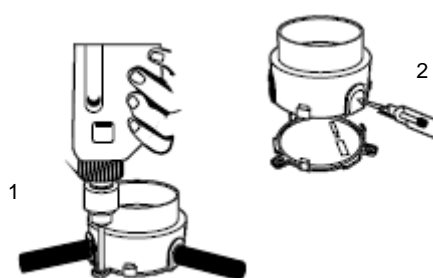
2 ТЕХНИЧЕСКИЕ ХАРАКТЕРИСТИКИ (продолжение)

Монтаж 3-модульной коробки в техническом полу:

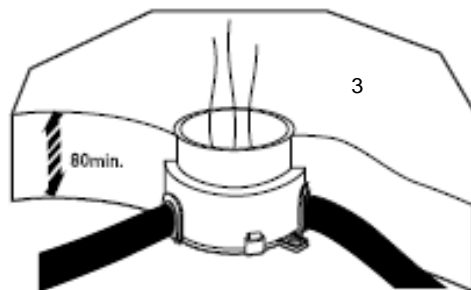
Внутри монтажной коробки имеется 3 подготовленных для ее крепления в техническом полу.



Монтаж 3-модульной коробки в бетонном полу



- 1- Закрепить коробку винтами в полу.
- 2- Снять перегородки внутри коробки для подвода труб Ø 20 или 25 мм
- 3- Залить бетоном



3 ХАРАКТЕРИСТИКИ МАТЕРИАЛОВ

Монтажная коробка из АБС-пластика цвета RAL 7031. Температура эксплуатации, транспортировки и хранения: от минус 5 °С до плюс 60 °С.

Изготовитель: Legrand SA, 128 av. du Maréchal-de-Lattre-de-Tassigny, 87045 Limoges Cedex, France.
Фирма «Легран СА», Франция, 87045 Лимож Седекс, авеню Маршала Делатра де Тассиньи, 128.

Импортер: ООО «Фирзлек», 107023, Москва, ул. М. Семеновская, д.9, стр.12.
Телефоны: (495) 660-75-50/60