



# АСТРА-10

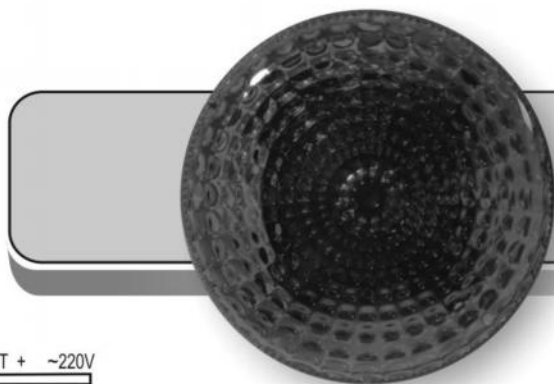
**Оповещатель охранно-пожарный  
световой**

**Астра-10 исп. 1**



Сертификат соответствия № С-RU.ПБ16.В.00257

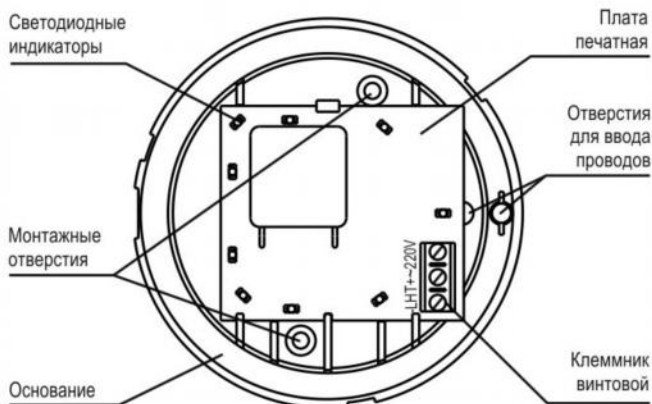
оповещатели световые



- LHT + ~220V



Крышка снята



СРЕДСТВА ОПОВЕЩЕНИЯ

## Назначение



световое оповещение о состоянии объекта, охраняемого с помощью приборов охранно-пожарной сигнализации

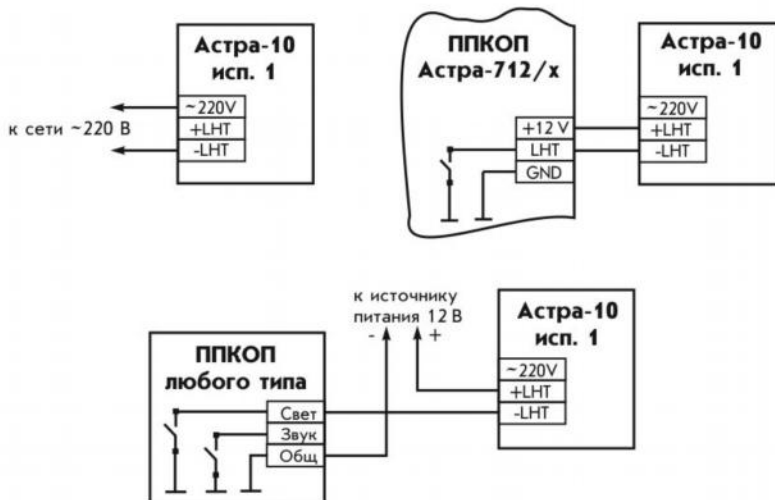
## Особенности

- непрерывный круглосуточный режим работы;
- питание универсальное (~220 В или =12В);
- прозрачный корпус красного цвета;
- светодиоды высокой яркости;
- степень защиты оболочкой IP41

## Технические данные

- контрастное восприятие светового оповещения на фоне внешней засветки, лк.....до 500
- угол обзора восприятия светового оповещения, град.....180
- ток потребления, мА, не более.....60
- габаритные размеры, мм..... $\varnothing 90 \times 31$
- условия эксплуатации:
  - температура, °С.....от минус 30 до плюс 55
  - относительная влажность воздуха....до 93% при +40°С без конденсации влаги

## Схемы подключения



**Внимание!**

Подключение оповещателя Астра-10 исп.1 цепью питания 220 В непосредственно к ППКОП Астра-712/х и РГД Астра-РИ запрещено. Связано это с тем, что выходы «LHT» этих изделий не предусматривают коммутацию высокого переменного напряжения. Выходные контакты реле ППКОП Астра-712/х также не смогут управлять оповещателями с питанием 220 В, так как они рассчитаны на коммутацию постоянного напряжения до 100 В. Необходимо применять оповещатели, рассчитанные на питание от постоянного напряжения 12В. Для подключения оповещателя Астра-10 исп.1 на 220 В рекомендуется следующая схема включения:

