

ИЗВЕЩАТЕЛЬ ПОЖАРНЫЙ ТЕПЛОВОЙ

ИП 101 «Азимут»

ТУ 4371-0011-81888935-2012

Руководство по эксплуатации.

Паспорт.

1 НАЗНАЧЕНИЕ ИЗДЕЛИЯ

1.1 Настоящий паспорт совмещен с руководством по эксплуатации и распространяется на извещатель пожарный тепловой ИП 101 «Азимут» (в дальнейшем извещатель). Извещатель используется для обнаружения очага возгорания и передачи сигнала приемно-контрольному прибору и предназначен для работы в составе систем автоматического пожаротушения и пожарной сигнализации на объектах специального назначения (резервуарах с нефтью и нефтепродуктами).

Извещатель имеет варианты исполнения с обычной (для резервуаров) или укороченной (для помещений) термочувствительной частью корпуса.

1.2 Извещатель рассчитан на эксплуатацию при температуре окружающей среды от минус 60°C до плюс 70°C, относительной влажности воздуха 93% при температуре 40°C.

1.3 Степень защиты оболочки корпуса извещателя – IP67 по ГОСТ14254. Степень химической стойкости – ХЗ по ГОСТ24682. Категория размещения - 1 по ГОСТ 15150.

1.4 Извещатель предназначен для установки во взрывоопасных зонах класса 0 и ниже по ГОСТ ИЕС 60079-10-1-2011, и подключается в искробезопасные шлейфы сигнализации приборов приемно-контрольных пожарных (ППКП), искробезопасные электрические цепи которых имеют параметры, позволяющие подключение данного извещателя (например, серии «Яхонт И»).

Извещатель имеет маркировку взрывозащиты «**0Ex ia ПВ Т6 Ga**» и маркировку параметров взрывозащиты: «L₁: 1 мкГн, C₁: 1000 пФ, U₁: 27В, I₁: 13 мА, P₁: 0,4 Вт» по ГОСТ Р МЭК 60079-11-2010.

1.5 При установке извещателя вне взрывоопасных зон, он может работать практически с любыми ППКП, не обеспечивающими искробезопасность шлейфов сигнализации.

2 ТЕХНИЧЕСКИЕ ХАРАКТЕРИСТИКИ

2.1 Извещатель включается в шлейф сигнализации без дополнительных токоограничительных элементов (имеется встроенный резистор 2кОм) и без дополнительного диода при знакопеременном напряжении в шлейфе.

2.2 Тревожное извещение обеспечивается комплексом двух сигналов: электрическим, выражающимся в увеличении тока через извещатель, и световым - загорается светодиод.

2.3 Пороговая температура срабатывания извещателя соответствует классам **A3** [64...76°C], **C** [84...100°C], **D** [99...115°C] согласно классификации ГОСТ Р 53325. Выбор требуемой температуры осуществляется на месте эксплуатации. При понижении температуры на 15...20°C относительно пороговой, извещатель после срабатывания возвращается в дежурный режим.

Температура срабатывания, заданная производителем, может быть изменена потребителем путем установки соответствующего резистора в клеммы извещателя (таблица 1, таблица 2) с обязательной отметкой в паспорте. Извещатель комплектуется резисторами для задания температур срабатывания: t=70C, t=90C и t=110C. По умолчанию производителем устанавливается температура срабатывания 90C (класс C).

Таблица 1.

По ГОСТ 53325-2009		Устанавливается производителем	
класс	Температура, С	Температура $\pm 3\%$, С	Резистор $\pm 1\%$
A3	64 - 76	70	13кОм
C	84 - 100	90	5,6кОм
D	99 – 115	110	2,4кОм

Зависимость температуры срабатывания от сопротивления резистора Rt. Таблица 2.

T, °C	51	60	70	81	90	100	110
Rt, кОм	30	20	13	8,2	5,6	3,6	2,4

2.4 Время срабатывания извещателя при повышении температуры от условно нормальной с фиксированной скоростью соответствует ГОСТ Р 53325.

2.5 Ток, потребляемый извещателем, при напряжении питания шлейфа = 24В:

- в дежурном режиме, не более – 0,35 мА;
- в режиме «тревога» – (10,7 \pm 1) мА.

2.6 Электрическое питание извещателя и передача им тревожного извещения осуществляется по двухпроводной линии при напряжении от 6 до 27 В.

2.7 Значение электрического сопротивления изоляции не менее 20 МОм.

2.8 Значение электрической прочности изоляции не менее 0,75 кВ.

2.9 Извещатель относится к классу А по селективной чувствительности к тестовому очагу пожара ТП-6 в соответствии с ГОСТ Р 53325.

2.10 Показатели надежности:

- а) извещатель предназначен для круглосуточной непрерывной работы;
- б) средняя наработка на отказ в дежурном режиме не менее 60000 ч;
- в) средний срок службы не менее 10 лет.

2.11 Масса - не более 0.6 кг. Габаритные размеры - не более:

- 140x80x265мм без учета штуцеров и 230x80x265мм со штуцерами - для обычного;
- 140x80x175мм без учета штуцеров и 230x80x175мм со штуцерами - для укороченного.

3 КОМПЛЕКТНОСТЬ ПОСТАВКИ

3.1 Извещатель ИП 101 «Азимут» – 1 шт.

3.2 Паспорт - 1 шт.

3.3 Набор сменных резисторов (таблица 1) – 3 шт.

4 УСТРОЙСТВО И ПРИНЦИП РАБОТЫ

4.1 Общий вид извещателя приведен в приложении А рис.1.

Извещатель состоит из пластмассового корпуса поз. 1, крышки поз. 2 и двух кабельных вводов поз. 3. Внутри корпуса установлена плата поз. 4 на одной стороне, которой установлены элементы электрической схемы, а на другой – клеммные зажимы и зажимы для установки резистора задания температуры срабатывания. На нижней («погружной») части корпуса установлен терморезистор поз. 5, с защищенным покрытием от воздействия агрессивной среды, а от механических повреждений – пластмассовым колпачком поз. 6. Извещатель устанавливается на объекте на резьбу М30х1,5 сделанной в средней части корпуса и контрится гайкой поз. 7. Укороченный вариант извещателя крепится к стене или потолку при помощи углового кронштейна поз. 8. Крышка крепится на колодке через резиновую прокладку поз. 9 четырьмя винтами поз. 10. На лицевой поверхности крышки установлен шильд поз. 11.

4.2 Принцип работы извещателя основан на изменении сопротивления датчика температуры Rt при увеличении температуры. Датчик температуры включен в измерительный мост. Падение напряжения на датчике сравнивается с пороговым напряжением, если напряжение датчика превышает пороговое, то компаратор переключается, при этом включается красный индикаторный светодиод и резко возрастает потребления тока в шлейфе питания извещателя. Увеличение тока в шлейфе сигнализации регистрируется в приемно – контрольном приборе.

Величина порогового напряжения и, соответственно, температуры задается с помощью сменного резистора. В процессе эксплуатации температура срабатывания может быть изменена с помощью замены резистора (Таблица 1).

5 ОБЕСПЕЧЕНИЕ ИСКРОБЕЗОПАСНОСТИ

5.1 Извещатель имеет вид взрывозащиты – «Искробезопасная электрическая цепь “ia”» и соответствует требованиям по ГОСТ Р МЭК 60079-0-2011, ГОСТ Р МЭК 60079-11-2011. Маркировка взрывозащиты «0Ex ia ПВ Т6 Ga».

5.2 Взрывозащита извещателя обеспечивается его обязательным включением только в искробезопасные цепи – шлейфы сигнализации взрывозащищенных приемно-контрольных приборов с видом взрывозащиты «Искробезопасная электрическая цепь “ia”».

5.3 В соответствии с ГОСТ Р МЭК 60079-0-2011, ГОСТ Р МЭК 60079-11-2011 взрывозащита извещателя обеспечивается применением специальных конструктивных мер:

- ограничением внутренних емкости и индуктивности;
- ограничением максимального напряжения на внутренних емкостях;
- обеспечение необходимых электрических зазоров и путей утечки;
- ограничением максимальной температуры поверхности корпуса, определяемой максимальной рассеиваемой мощностью;
- элементы электрической схемы залиты электроизоляционным компаундом и недоступны потребителю.

5.4 Электрические элементы схемы и неизолированные части электрической цепи заключены в оболочку со степенью защиты IP67 по ГОСТ 14254.

5.5 Корпус извещателя выполнен из непроводящего материала и не требует применения заземления.

6 ОБЕСПЕЧЕНИЕ ВЗРЫВОЗАЩИЩЕННОСТИ ПРИ МОНТАЖЕ И ЭКСПЛУАТАЦИИ

6.1 Условия работы и установки извещателя должны соответствовать условиям, изложенным в разделе “Устройство и принципы работы” ПУЭ (шестое издание, глава 7.3), действующих ПТБ и ПТЭ, в том числе глава ЭШ-13 “Электроустановки взрывоопасных производств” и других директивных документах, действующих в отрасли промышленности, где будет применяться извещатель.

6.2 Подвод электропитания к извещателю производить в строгом соответствии с действующей “Инструкцией по монтажу электрооборудования силовых и осветительных сетей взрывоопасных зон” ВСН332-74 и настоящим паспортом. Схема электрического соединения должна соответствовать рисункам приложения Б.

6.3 Перед монтажом извещатель должен быть осмотрен на отсутствие механических повреждений корпуса, наличие маркировки взрывозащиты. После монтажа крышка извещателя должна быть закреплена винтами и опломбирована.

6.4 В целях сохранения взрывозащищенности извещатель не подлежит ремонту у потребителя.

7 ПОРЯДОК УСТАНОВКИ И РАБОТЫ

7.1. Вскрыть упаковку и проверить комплектность согласно п.3 настоящего документа и упаковочному листу. В случае обнаружения повреждений составить соответствующий акт и рекламацию транспортным организациям.

7.2. Установку изделия производить в следующей последовательности:

- отвернуть четыре винта крепления крышки (поз. 10, приложение А), снять ее, поддев острым предметом;
- при необходимости установить требуемую температуру срабатывания, установив соответствующий резистор Rt (Таблица 1) в клеммник ХТЗ (приложение Б);
- отвинтить гайки кабельных вводов и вынуть уплотнительные кольца;
- ввернуть извещатель в посадочное отверстие в крыше резервуара с резьбой М30х1,5 и законтрить гайкой (поз. 7, приложение А); для потолочного варианта закрепить извещатель через проушины в крышке после монтажа кабеля;
- протянуть через кабельные вводы и резиновые кольца кабель с медными жилами в резиновой оболочке с наружным диаметром от 6 до 10 мм;
- подключить жилы вводного кабеля к двум контактам съемной розетки ХР1 (или ХР2), а жилы выводного кабеля к двум контактам розетки ХР2 (или ХР1 соответственно) без учета полярности (Приложение Б, рис.1). Соответствующие контакты разъемов ХР1 и ХР2 электрически соединены через плату извещателя;
- затянуть гайки кабельных вводов до уплотнения кабеля по его внешней оболочке резиновыми кольцами;
- установить крышку извещателя, завернуть винты крепления крышки и опломбировать.

ВНИМАНИЕ! Во избежание отказа извещателя по причине нарушения герметичности его корпуса следует строго соблюдать следующие условия монтажа:

- 1) допустимо использование только круглого кабеля с наружный диаметром от 6 до 10 мм;**
- 2) гайки кабельных вводов должны быть затянуты до полного уплотнения кабеля резиновыми кольцами;**
- 3) крышка корпуса должна до упора затягиваться винтами.**

7.3. Произвести монтаж шлейфа сигнализации в соответствии со схемой, указанной для конкретного ППКП. Пример схемы включения извещателей в шлейф сигнализации приведен на рис.1.

7.4. По окончании монтажа всей системы проверить совместную работоспособность извещателя и ППКП в соответствии с Руководством по эксплуатации на ППКП и настоящим документом.

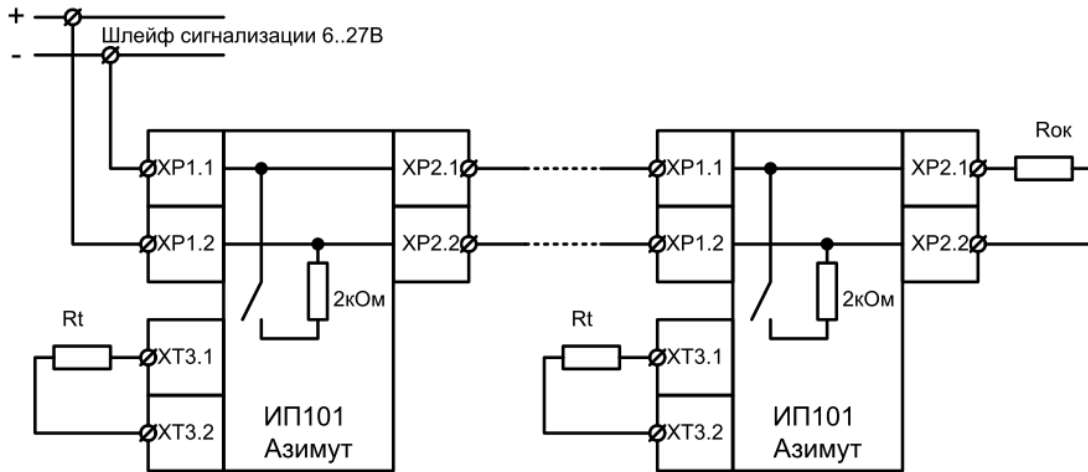


Схема подключения извещателя теплового ИП101 Азимут.

Подключение без учета полярности.
 Rt – Резистор для задания температуры срабатывания;
 Rок - оконечный резистор контроля целостности шлейфа.

Rок выбирается в соответствии с требованиями применяемого приемно-контрольного прибора.

Рис.1. Схема подключения извещателей ИП101 «Азимут»

7.5. Для установки требуемой температуры срабатывания извещателя необходимо установить соответствующий резистор Rt из комплекта поставки (таблица 1) в клеммник XT3.

8 МАРКИРОВКА И ПЛОМБИРОВАНИЕ

8.1 Маркировка извещателя соответствует чертежам предприятия-изготовителя и ГОСТ 26828.

8.2 На крышке извещателя нанесена маркировка, включающая следующие элементы:

- наименование «ИП101 «Азимут»;
- маркировка взрывозащиты «0Ex ia ПВ Т6 Ga»;
- параметры искробезопасности: «L_Г: 1 мкГн, C_Г: 1000 пФ, U_Г: 27В, I_Г: 13 мА, P_Г: 0,4 Вт»;
- товарный знак предприятия-изготовителя;
- знак соответствия Пожарной безопасности;
- знак соответствия Госстандарта России;
- степень защиты оболочки – IP67;
- знак химстойкости – ХЗ;
- заводской номер;
- год выпуска.

8.3 После установки извещателя на объекте съемная крышка, закрывающая доступ к контактным колодкам, крепится винтами и пломбируется эксплуатирующей организацией.

9 УКАЗАНИЕ МЕР БЕЗОПАСНОСТИ

9.1 Соблюдение правил техники безопасности является необходимым условием безопасной работы и эксплуатации извещателей.

9.2 К работам по монтажу, проверке, обслуживанию и эксплуатации извещателей должны допускаться лица, прошедшие производственное обучение, аттестацию квалификационной комиссии, инструктаж по безопасному обслуживанию.

9.3 Все работы по обслуживанию извещателей, связанные со снятием крышки, должны производиться только при снятом напряжении.

9.4 Не отключенный от сети извещатель снимать категорически воспрещается.

9.5 Ответственность за технику безопасности возлагается на обслуживающий персонал.

10 ТЕХНИЧЕСКОЕ ОБСЛУЖИВАНИЕ

10.1 В процессе эксплуатации необходимо осуществлять техническое обслуживание не реже одного раза в год. Оно заключается во внешнем осмотре с целью проверки отсутствия обрывов и повреждений изоляции соединительных проводов, отсутствия видимых механических повреждений элементов корпуса, целостности пломбы.

10.2 Запрещается эксплуатация извещателя с поврежденными деталями и другими неисправностями.

10.3 При проведении технического обслуживания необходимо один раз в два года проводить проверку пороговой температуры срабатывания извещателя.

10.4 Порядок проверки извещателя ИП 101 «Азимут».

Проверку температуры срабатывания производить нагревом чувствительного элемента до максимальной температуры соответствующей заданному классу срабатывания. Момент срабатывания определяется по загоранию (выключению) сигнального светодиода.

11 ГАРАНТИЙНЫЕ ОБЯЗАТЕЛЬСТВА

11.1 Изготовитель гарантирует соответствие извещателя требованиям технических условий ТУ 4371-0011-81888935-2012 при соблюдении потребителем правил хранения, транспортировки и эксплуатации.

11.2 Гарантийный срок хранения 36 месяцев с момента изготовления извещателя.

11.3 Гарантийный срок эксплуатации извещателя - 24 месяца со дня ввода его в эксплуатацию, но не более 36 месяцев с момента его изготовления.

12 СВЕДЕНИЯ О РЕКЛАМАЦИЯХ

12.1 При обнаружении неисправностей и дефектов, возникших по вине предприятия-изготовителя, потребителем составляется акт в одностороннем порядке и извещатель с приложением паспорта и акта возвращается на предприятие-изготовитель.

12.2 Предприятие-изготовитель обязано в течение 2 недель с момента получения акта отгрузить исправный извещатель.

12.3 Предприятие-изготовитель не принимает претензий: если истек гарантийный срок эксплуатации; при отсутствии паспорта на извещатель; в случае нарушений инструкции по эксплуатации.

13 ТРАНСПОРТИРОВАНИЕ И ХРАНЕНИЕ

13.1 Условия транспортирования извещателей должны соответствовать условиям хранения 2 по ГОСТ 15150 при температуре от минус 60°C до 70°C. Извещатель в упакованном виде должен храниться в помещении, соответствующем условиям хранения 1 по ГОСТ 15150.

13.2 Извещатель можно транспортировать, всеми видами транспорта в крытых транспортных средствах в соответствии с требованиями нормативных документов. Во время погрузочно-разгрузочных работ и транспортирования коробки не должны подвергаться резким ударам и

воздействиям атмосферных осадков. Способ укладки коробок на транспортирующее средство должен исключать их перемещение.

14 СВИДЕТЕЛЬСТВО О ПРИЕМКЕ

Извещатель ИП 101 «Азимут» заводской номер _____ соответствует техническим условиям ТУ 4371-0011-81888935-2012,

признан годным для эксплуатации.

Дата выпуска _____ год.

Подпись лиц, ответственных за приемку _____ / _____ /

МП

15 СВЕДЕНИЯ ОБ УПАКОВКЕ

Извещатель ИП 101 «Азимут» заводской номер _____ упакован на ООО "Компания СМД" 445009, Самарская обл., г. Тольятти, ул. Новозаводская 2, стр. 309 согласно требованиям, предусмотренным ТУ 4371-0011-81888935-2012.

Дата упаковки _____ г.

Упаковку произвел _____ / _____ /

Изделие после упаковки принял _____ / _____ /

16 СВЕДЕНИЯ ОБ ИЗМЕНЕНИИ ТЕМПЕРАТУРЫ СРАБАТЫВАНИЯ ИЗВЕЩАТЕЛЯ

Извещатель ИП 101 «Азимут» заводской номер _____ перенастроен:

Предприятие	Резистор	Температура	Разрешил	Произвел	Дата

Приложение А

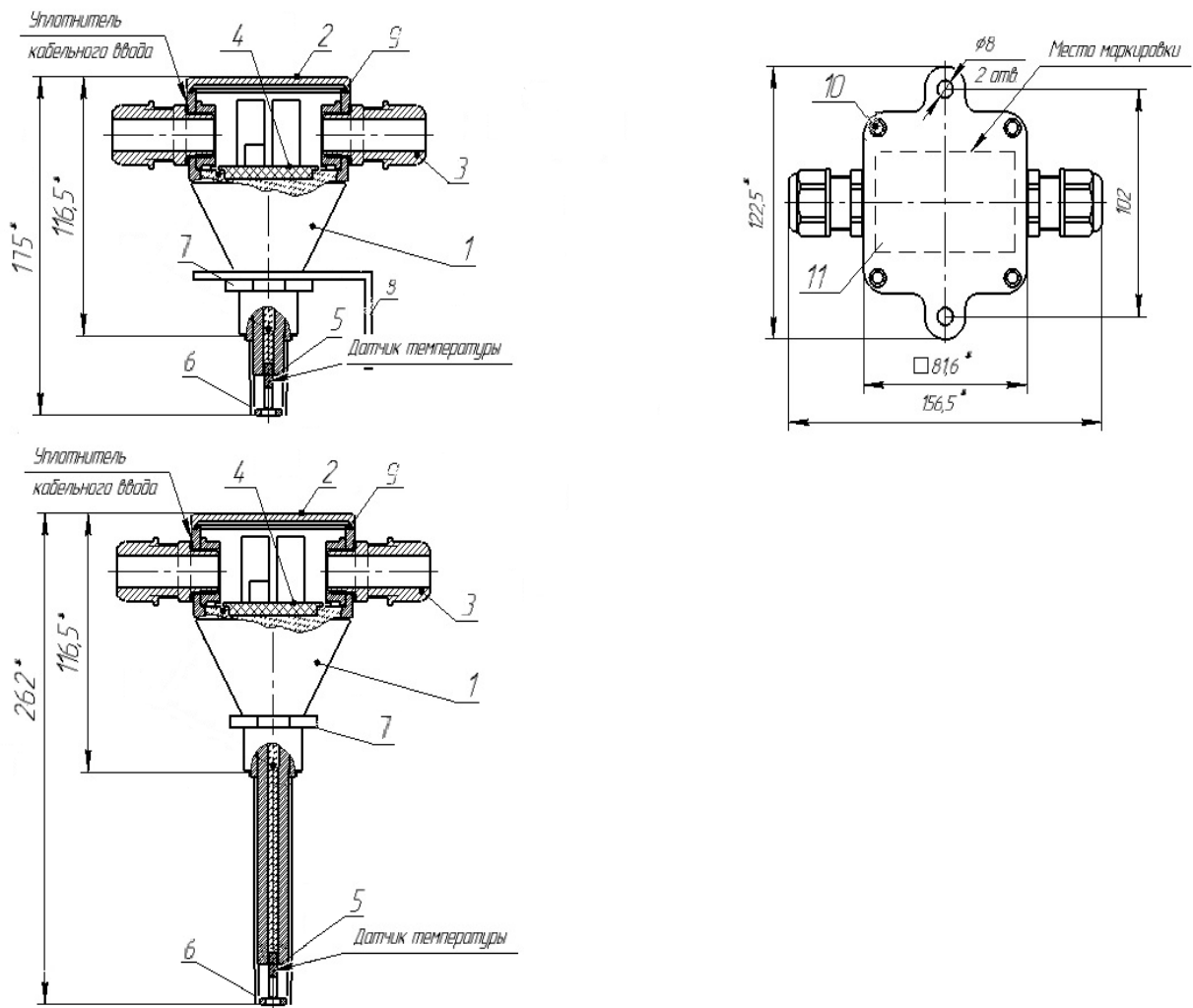


Рис.1 Общий вид ИП101 Азимут ВЗ

1-корпус; 2-крышка; 3-кабельный ввод; 4-печатная плата; 5-терморезистор; 6-защитный колпачок; 7-контргайка; 8-кронштейн; 9-уплотнитель; 10-винт; 11-шильд.

Приложение Б

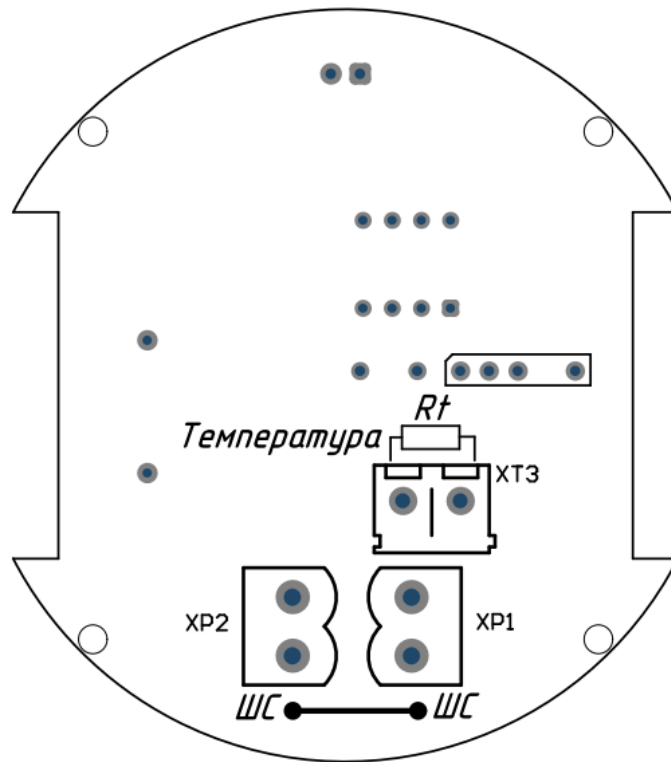


Рис.1 Расположение разъемов и монтажных клемм на плате извещателя ИП101 «Азимут» ВЗ