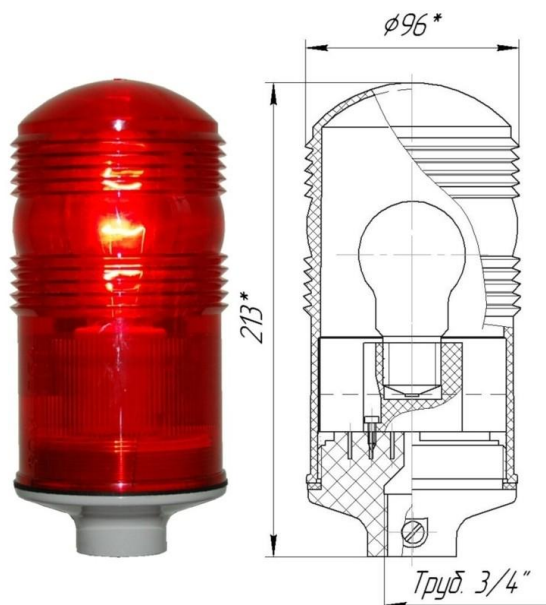


**Заградительный огонь «ЗОМ-40Вт»
>10cd, тип «А», 220V AC, IP54
ТУ 3461-001-69016606-2010**



Заградительный огонь «ЗОМ-40Вт», это модель светосигнального прибора, сочетающая в себе отличные опико-физические показатели, подтвержденные десятилетней гарантией на корпус светоарматуры и доступность. Изделие зарекомендовало себя, как надёжное решение с прекрасными эксплуатационными характеристиками. Модель представлена рынку в 2010 году, за истекший период эксплуатации, рекламационных заявлений не поступало. Достоинством данной модели являются современный, лёгкий, проверенный временем, корпус заградительного огня, относительно небольших габаритов и привлекательная цена. Светофильтр заградительных огней «ЗОМ-40Вт» оснащён поясной линзой Френеля. Контроль качества на всех этапах производства и отгрузки продукции, позволяет исключить случаи рекламаций.

Назначения прибора:

Заградительные огни (светильники сигнальные) «ЗОМ-40Вт» >10cd ТУ 3461-001-69016606-2010, предназначены для обозначения высотных объектов (препятствий) представляющих опасность передвижению воздушного транспорта (высотные здания и сооружения, дымоходные трубы, ретрансляционные мачты мобильной связи, крановые установки, мостовые опоры, строения в районе аэродромов).

Технические характеристики:

Характеристики прибора красного цвета, постоянного свечения полностью соответствуют требованиям МАК и ICAO (международным нормам), предъявленным к заградительным огням малой интенсивности типа «А», установленных на неподвижных объектах.

- Климатическое исполнение: УХЛ1, ГОСТ 15150;
- Группа условий эксплуатации МЗ, ГОСТ 17516.1;
- Степень защиты: IP54, ГОСТ 14254;
- Заградительные огни «ЗОМ-40Вт» устойчивы к воздействию: инея, дождя, соляного тумана, динамического действия пыли, вибрационных нагрузок, солнечной радиации, резкой смены температуры (теплового удара);

- Напряжение питания: 220V, 50/60 Гц;
- Потребляемая мощность: 40W;
- Светофильтр: прозрачный, красный из ударопрочного оптического поликарбоната с УФ-стабилизатором DOW® (Швейцария);
- Материал корпуса: ударопрочный поликарбонат с УФ-стабилизатором Bayer Makrolon® (Германия);
- Масса: не более 0,5 кг.

Светотехническая характеристика:

- Источник света – лампа накаливания 40W.
- Средний срок службы лампы: 1000 часов.
- Режим работы: непрерывный;
- Излучение: всенаправленное, цвет-красный.
- Угол рассеивания: нормированное значение 16°, фактическое 30°;
- Сила света в направлении +6°: 15 кд;
- Сила света в направлении +10°: 20 кд;
- Сила света в направлении -6°: 14 кд.

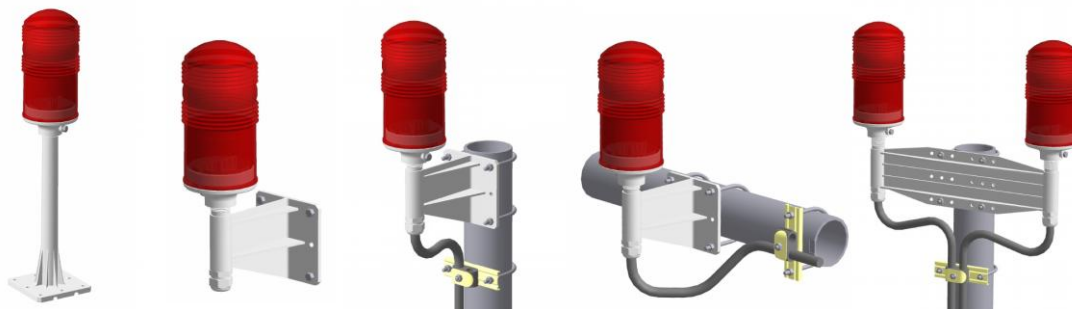
Комплектность:

- | | |
|--|-------|
| 1. Заградительный огонь ЗОМ (корпус светоарматуры) | 1 шт. |
| 2. Лампа 40W. Цоколь E27 | 1 шт. |
| 3. Техническое описание и инструкция по эксплуатации | 1 шт. |

Основные требования к монтажу и эксплуатации:

Заградительные огни (светильники) «ЗОМ-40Вт» крепятся при помощи держателя (трубостойки) с наружной резьбой G 3/4" или с помощью монтажной коробки «МК-1». Монтажные трубостойки, как и монтажные коробки «МК-1», устанавливаются на верхних точках высотных объектов (крышах и т.п.), подлежащих световому ограждению. В заградительных огнях «ЗОМ-40Вт» источником света служит лампа накаливания мощностью 40Вт, требующая замены по мере перегорания, в течение всего срока эксплуатации заградительного огня «ЗОМ-40Вт». При сборке заградительного огня «ЗОМ-40Вт», проследить за тем, чтобы резиновая прокладка была установлена на место. Протирку светофильтра производить по мере загрязнения чистой ватой, мягкой фланелью или замшей без использования растворяющих и абразивных веществ. После очистки плафон следует протирать ватой, смоченной в спирте.

Варианты монтажа:



Упаковка:

Упаковка заградительного огня по ГОСТ 23216 для условий хранения 2 (с) ГОСТ 15150. Светильники «ЗОМ-40Вт» упаковывают в транспортную тару, обеспечивающую их сохранность и защиту от механических повреждений и атмосферных осадков.

Техника безопасности:

Для обеспечения безопасности при эксплуатации заградительного огня «ЗОМ-40Вт» запрещается:

- Производить замену лампы на источник света с более низким показателем силы света;
- Производить любые работы с заградительными огнями «ЗОМ-40Вт» при включённом напряжении;
- Сборку и эксплуатацию заградительного огня с повреждённой изоляцией.
- При монтаже и эксплуатации заградительных огней «ЗОМ-40Вт» необходимо руководствоваться правилами устройств электроустановок (ПУЭ).

Сведения о рекламациях:

Рекламационные претензии предъявляются предприятию-поставщику в случае выявления дефектов и неисправностей, ведущих к выходу из строя заградительных огней «ЗОМ-40Вт» ранее гарантийного срока.

В рекламационном акте указать:

Тип заградительного огня, дефекты и неисправности, условия при которых они выявлены, время с начала эксплуатации прибора. К акту необходимо приложить копию платёжного документа на прибор.

Гарантии изготовителя:

Завод гарантирует безотказную работу изделия при соблюдении правил эксплуатации на протяжении 2 лет! Гарантия на корпус заградительного огня 10 лет.