



ООО «МГК «Световые технологии»

Светильники серии KVARTA LED

ПАСПОРТ

1. Назначение

- 1.1. Светильник на полупроводниковых источниках света (светодиодах) предназначен для архитектурного освещения снаружи помещений и рассчитан для работы в сети переменного тока 220 -240В ($\pm 10\%$), 50 -60Гц ($\pm 0,4$ Гц). Качество электроэнергии должно соответствовать ГОСТ Р 54149-2010.
- 1.2. Класс защиты от поражения электрическим током – I.
- 1.3. Светильник соответствует требованиям безопасности ТР ТС 004/2011 «О безопасности низковольтного оборудования», ТР ТС 020/2011 «Электромагнитная совместимость технических средств».
- 1.4. Светодиодные светильники серии KVARTA LED предназначены для архитектурной подсветки фасадов зданий. Эффективное и простое в установке решение для подсветки любого объекта, имеющее двухстороннее светораспределение. Габариты светильника указаны на рисунке 2.
- 1.5. Светильник выпускается в исполнении УХЛ1* по ГОСТ 15150-69, рабочий диапазон значений температуры окружающего воздуха от -20 °С до +40°С.

2. Комплект поставки

Светильник, шт.	1
Упаковка, шт.	1
Паспорт, шт.	1


3. Требования по технике безопасности

Установку, чистку светильника и замену компонентов производить только при отключенном питании. Загрязненное стекло очищать мягкой ветошью, смоченной в слабом мыльном растворе.

4. Правила эксплуатации и установка (рис.3)

- 4.1. Эксплуатация светильника производится в соответствии с «Правилами технической эксплуатации электроустановок потребителей».
- 4.2. Снять монтажное основание светильника, открутив винты.
- 4.3. Ввести подключаемый сетевой провод светильника через уплотнительную резинку в монтажном основании светильника. Закрепить основание на монтажной поверхности с помощью шурупов.
- 4.4 Подключить светильник к установленному ранее сетевому проводу.
- 4.5. Зафиксировать светильник к стене, закрутив винты.

Подключение светильников в линейку (рис.4).

- 4.6. Подвести с помощью клеммников и распределительной электрической коробки В (не входят в комплект поставки светильника) кабели питания/управления. Подключать провода необходимо в соответствии с полярностью «L1» – фаза, «N» – ноль  – заземление.
- 4.7. Загерметизировать вводные отверстия для кабеля на распределительной коробке (с помощью специальных фланцев и силикона).
- 4.8. Подключить питание к светильнику с помощью лидер кабеля и герметичных коннекторов (не поставляются в комплекте) или герметичных распределительных коробок, зафиксировать соединения.
- 4.9. Соединить светильники в линию при помощи коннекторов, зафиксировать соединения, на конце линии установить заглушку или заизолировать провод.

5. Свидетельство о приемке

Светильник соответствует ТУ и признан годным к эксплуатации.

Дата выпуска _____

Контролер _____

Упаковщик _____

Светильник сертифицирован.

6. Гарантийные обязательства

- Завод-изготовитель обязуется безвозмездно отремонтировать или заменить светильник, вышедший из строя не по вине покупателя в условиях нормальной эксплуатации, в течении гарантийного срока
- Светильник является обслуживаемым прибором. При установке светильника необходимо предусмотреть возможность свободного доступа для его обслуживания или ремонта.
- Завод-изготовитель не несет ответственности и не компенсирует затраты, связанные со строительными-монтажными работами и наймом специальной техники при отсутствии свободного доступа к светильнику для его обслуживания или ремонта
- Гарантийный срок – 36 месяцев с даты поставки светильника.
- Гарантийные обязательства не признаются в отношении оттенков окрашенных поверхностей и пластиковых частей в процессе эксплуатации.

- Гарантийный срок на блоки резервного питания (поставляемые в комплекте с аккумуляторной батареей), а также на компоненты систем управления освещением (поставляемые без светильников), составляет 12 (двенадцать) месяцев с даты поставки.
- Для ламповых светильников гарантийные обязательства не распространяются на лампы и иные источники света (в комплект Товара не входят), а также на стартеры для люминесцентных ламп.
- Световой поток в течении гарантийного срока сохраняется на уровне не ниже 70% от заявляемого номинального светового потока, значение коррелированной цветовой температуры в течении гарантийного срока – согласно приведенным в ГОСТ Р 54350.
- Гарантия сохраняется в течении указанного срока при условии, что сборка, монтаж и эксплуатация светильников производится специально обученным техническим персоналом и в соответствии с паспортом на изделие.
- Срок службы светильников в нормальных климатических условиях при соблюдении правил монтажа и эксплуатации составляет:
8 лет- для светильников, корпус и/или оптическая часть (рассеиватель) которых изготовлены из полимерных материалов.
10 лет- для остальных светильников.
- Производитель оставляет за собой право на внесение изменений в конструкцию изделия улучшающие потребительские свойства. Кроме того, производитель не несет ответственности за возможные опечатки и ошибки, возникшие при печати.

Адрес завода-изготовителя: 390010, г. Рязань, ул. Магистральная д.11-а.

Дата продажи _____

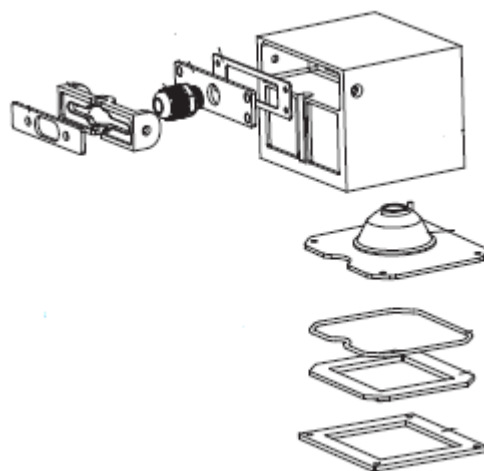
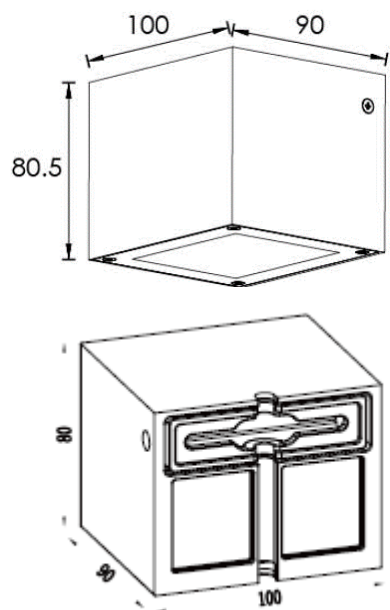
Штамп магазина _____

7. Общий вид светильника

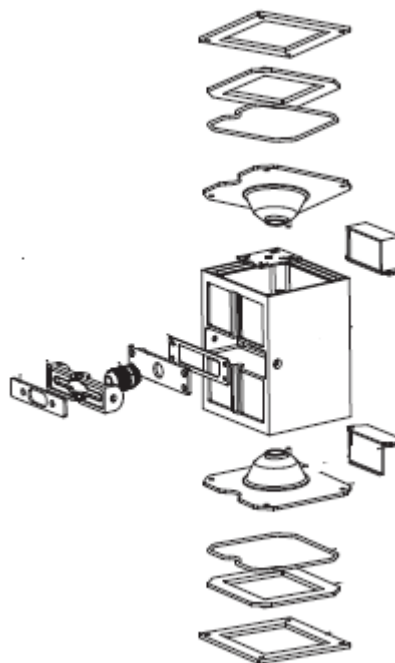
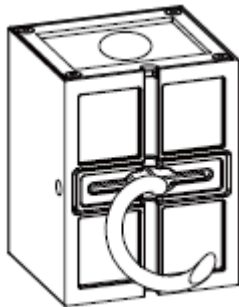
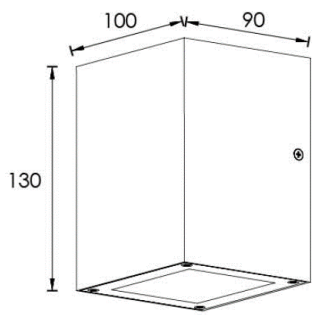


Рис.1

8. Габариты светильника



KVARTA LED 8 D18



KVARTA LED 2x8 D18

Рис.2

9. Установка светильников

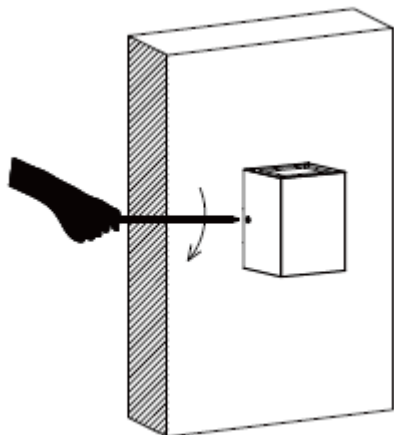
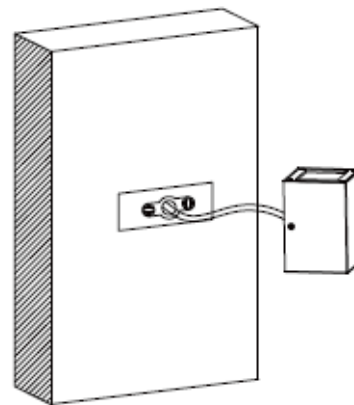
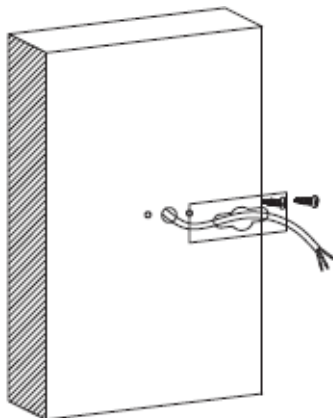
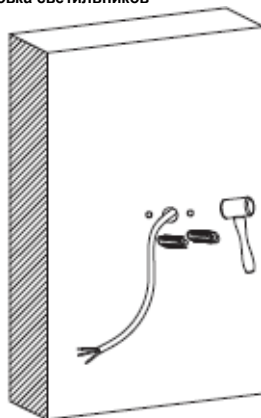


Рис.3

10. Установка светильников в линию

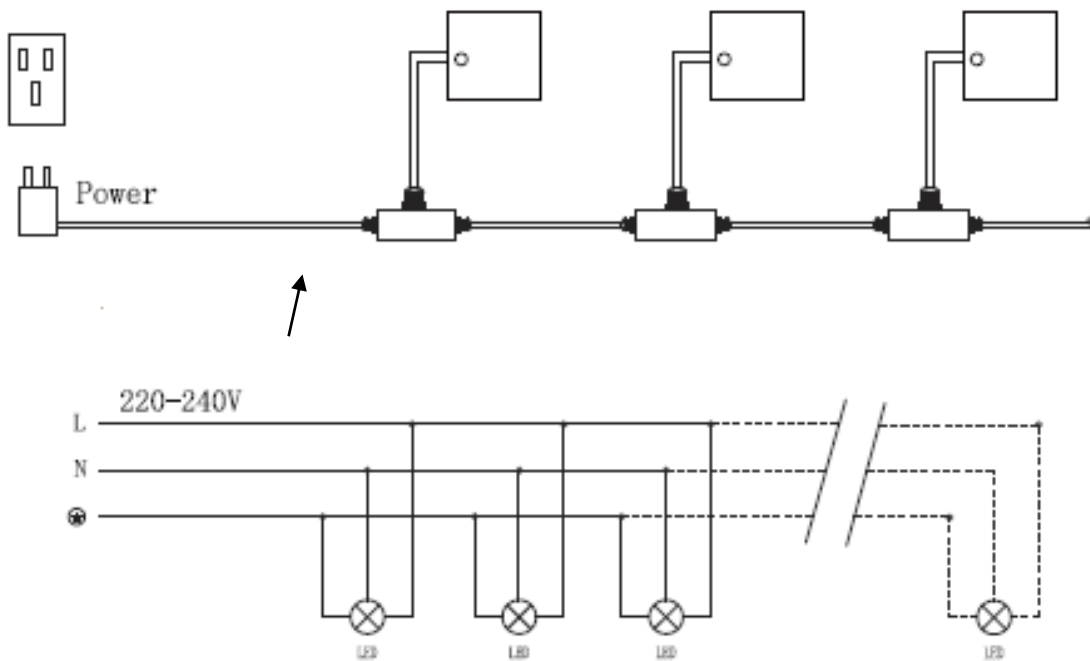


Рис.4

Таблица 1. Характеристики светильников

RUS

Артикул	Мощность светильника, Вт	Цветовая температура, К	Индекс цветопередачи, Ra	Коэффициент мощности	Световой поток, люмен	Габариты, мм, ДхШхВ	Масса, кг, не более	Степень защиты IP	Класс защиты от поражения электрическим током	Тип рассеивателя	Технические условия
KVARTA LED 8 D18 4000K	8	4000	>80	>0,9	750	100x90x80.5	1	65	I	Защитное прозрачное терпированное стекло	ТУ 3461-009-44919750-06
KVARTA LED 8 D18 3000K	8	4000	>80	>0,9	750	100x90x80.5	1	65	I	Защитное прозрачное терпированное стекло	ТУ 3461-009-44919750-06
KVARTA LED 8 D40 3000K	8	4000	>80	>0,9	750	100x90x80.5	1	65	I	Защитное прозрачное терпированное стекло	ТУ 3461-009-44919750-06
KVARTA LED 8 D40 4000K	8	4000	>80	>0,9	750	100x90x80.5	1	65	I	Защитное прозрачное терпированное стекло	ТУ 3461-009-44919750-06
KVARTA LED 2x8 D18 4000K	16	4000	>80	>0,9	2x800	130x100x90	1	65	I	Защитное прозрачное терпированное стекло	ТУ 3461-009-44919750-06
KVARTA LED 2x8 D18 3000K	16	4000	>80	>0,9	2x800	130x100x90	1	65	I	Защитное прозрачное терпированное стекло	ТУ 3461-009-44919750-06
KVARTA LED 2x8 D40 3000K	16	4000	>80	>0,9	2x800	130x100x90	1	65	I	Защитное прозрачное терпированное стекло	ТУ 3461-009-44919750-06
KVARTA LED 2x8 D40 4000K	16	4000	>80	>0,9	2x800	130x100x90	1	65	I	Защитное прозрачное терпированное стекло	ТУ 3461-009-44919750-06