

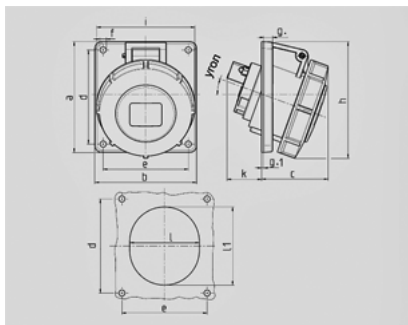


- 2317



: 20°

	32 A
	7
	400 B
	6
	50-60
T	
	IP 67



Чертеж	A	16	32
1 MB 251	Полоса	7	7
Размеры, мм.	a	100	100
	b	92	92
	c	62	66
	d	85	85
	e	77	77
	f	5,5	5,5
	g	8	8
	g.1	2	2
	h	105	113
	i	96	110
	k	39	54
	l	65	72
	lt	72	85
	o	20°	20°
Клеммы для кабеля		1,5	2,5
сечением от до мм²		-4	-10