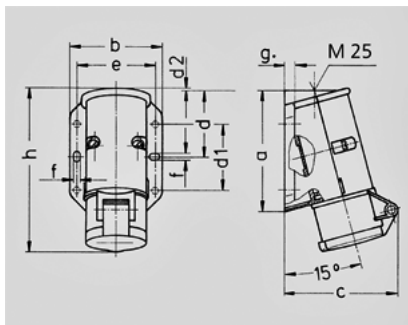



1837


: 1 1 ()

	16 A
	3 .
	40-50 B
	50-60
	12
T	
	IP 44



Чертеж 1 MB 294	A Полоса	16		32	
		2	3	2	3
Размеры, мм.	a	96	96	96	96
	b	73	73	73	73
	c	90	90	90	90
	d	53	53	53	53
	d1	52	52	52	52
	d2	2	2	2	2
	e	62	62	62	62
	f	5,3	5,3	5,3	5,3
	g	8	8	8	8
	h	129	129	129	129
Клеммы для кабеля		4	4	4	4
сечением от до мм ²		—10	—10	—10	—10