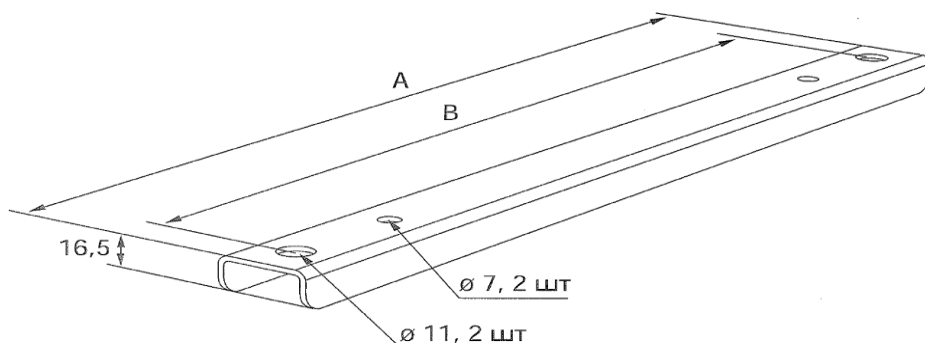


Паспорт

Кронштейн бортовой PRT-400/KS20, код 1449972 (УХЛ 2 ГОСТ 15150-69)

1. Назначение. Кронштейн бортовой PRT-400/KS20 предназначен потолочного крепления лотков.

2. Чертеж.



3. Технические характеристики и условия эксплуатации

Кронштейн бортовой PRT-400/KS20	Код 1449972
Габаритные размеры, мм	
длина	450
ширина	30
высота	17
Масса, кг	0,3
Тип обработки	Горячеоцинкованная тонколистовая сталь, толщина цинкового покрытия 22 мкм
Срок службы	25 лет при эксплуатации в закрытых, сухих помещениях.
Гарантия	1 год
Упаковка	20 шт
Кол-во изделий на которое распространяется паспорт	Серийное производство

Кронштейн бортовой PRT-400/KS20 выпускается в соответствии с ТУ 3449-002-67403397-2014

Технический директор
ООО «МЕКА»

Елыманов С.М.

