

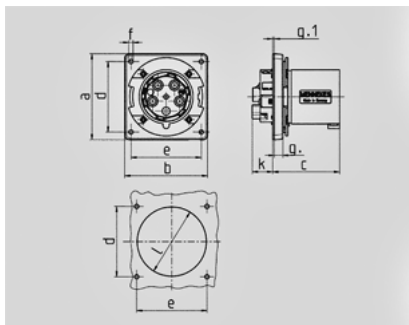
- 1688



- Винтовое соединение
- Термостойкие держатели контактов
- Никелированные контакты
- На корпусе прибора должен быть предусмотрен выступ для зацепления (и фиксации) крышки кабельной розетки

Ampere 63 A
 5 .
 400 В
 6
 Т 50-60

IP 44



Чертеж 2 MB 155	А Полоса	63		
		3	4	5
Размеры, мм.	a	110	110	110
	b	106	106	106
	c	86	86	86
	d	90	90	90
	e	90	90	90
	f	5,5	5,5	5,5
	g.	12	12	12
	g.1	2	2	2
	k	28	28	28
	l	88,5	88,5	88,5
Клеммы для кабеля		6	6	6
сечением от до мм²		—16	—16	—16