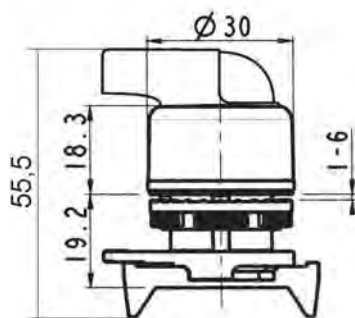


Рукоятка удлиненная для переключателя



Назначение:

- нажимной механизм пластиковый для создания переключателя с короткой ручкой.

Характеристики:

- класс защиты – IP66.

| Схема | Механизм | Количество положений | Цвет | Код |
|-------|----------------------|----------------------|---------|---------|
| | с фиксацией | 2 | красный | ASLB1D0 |
| | | | зеленый | ASLB2D0 |
| | | | желтый | ASLB3D0 |
| | | | синий | ASLB4D0 |
| | | | белый | ASLB5D0 |
| | | | черный | ASLB6D0 |
| | с возвратом в 0 из 1 | 2 | красный | ASLB1D2 |
| | | | зеленый | ASLB2D2 |
| | | | желтый | ASLB3D2 |
| | | | синий | ASLB4D2 |
| | | | белый | ASLB5D2 |
| | | | черный | ASLB6D2 |
| | с фиксацией | 3 | красный | ASLB1T0 |
| | | | зеленый | ASLB2T0 |
| | | | желтый | ASLB3T0 |
| | | | синий | ASLB4T0 |
| | | | белый | ASLB5T0 |
| | | | черный | ASLB6T0 |
| | с возвратом в 0 из 2 | 3 | красный | ASLB1T1 |
| | | | зеленый | ASLB2T1 |
| | | | желтый | ASLB3T1 |
| | | | синий | ASLB4T1 |
| | | | белый | ASLB5T1 |
| | | | черный | ASLB6T1 |
| | с возвратом в 0 из 1 | 3 | красный | ASLB1T2 |
| | | | зеленый | ASLB2T2 |
| | | | желтый | ASLB3T2 |
| | | | синий | ASLB4T2 |
| | | | белый | ASLB5T2 |
| | | | черный | ASLB6T2 |
| | с возвратом из 1 и 2 | 3 | красный | ASLB1T3 |
| | | | зеленый | ASLB2T3 |
| | | | желтый | ASLB3T3 |
| | | | синий | ASLB4T3 |
| | | | белый | ASLB5T3 |
| | | | - | ASLB6T3 |