



СЧЕТЧИКИ ЭЛЕКТРИЧЕСКОЙ ЭНЕРГИИ
ОДНОФАЗНЫЕ МНОГОТАРИФНЫЕ
НЕВА МТ 1

Руководство по эксплуатации
ТАСВ.411152.002.01 РЭ Рев. 3

Содержание

Введение	3 стр.
1 Описание и работа	3 стр.
1.1 Назначение	3 стр.
1.2 Условия эксплуатации	4 стр.
1.3 Требования безопасности	5 стр.
1.4 Электромагнитная совместимость	6 стр.
1.5 Характеристики	6 стр.
1.6 Функциональные возможности	9 стр.
1.7 Описание функций	12 стр.
1.8 Устройство и работа	16 стр.
1.9 Маркировка и упаковка	17 стр.
2 Использование по назначению	20 стр.
2.1 Эксплуатационные ограничения	20 стр.
2.2 Подготовка к эксплуатации	20 стр.
2.3 Эксплуатация счетчика	22 стр.
2.4 Техническое обслуживание	30 стр.
3 Транспортирование и хранение	32 стр.
4 Поверка	32 стр.
Приложение А	33 стр.
Приложение Б	35 стр.

Введение

Настоящее руководство по эксплуатации предназначено для ознакомления с принципом работы счетчика электрической энергии однофазно многотарифного НЕВА МТ 1 (далее – счетчик), с его конструкцией, правилами эксплуатации, технического обслуживания, транспортирования и хранения. Руководство содержит сведения об основных технических характеристиках счетчика, а также информацию о гарантиях изготовителя и заметки по эксплуатации изделия.

К работе со счетчиком допускаются лица изучившие руководство по эксплуатации и имеющие допуск к работе с электроустановками напряжением до 1000 В.

1 Описание и работа

1.1 Назначение

Счетчик предназначен для измерения и учета потребленной активной энергии в однофазных сетях переменного тока дифференцированно по временным зонам суток.

Счетчик может использоваться в автоматизированных информационно-измерительных системах контроля и учета электроэнергии (АИИС КУЭ) в качестве первичного датчика, информация с которого считывается по интерфейсам.

Счетчик предназначен для установки внутри помещений или в шкафах обеспечивающих дополнительную защиту от воздействий окружающей среды.

Счетчик имеет исполнения отличающиеся:

- конструктивным исполнением;
- количеством измерительных элементов;
- типом измеряемых величин;
- видом измеряемой энергии;
- типом датчика тока;
- значениями базового и максимального токов;
- наличием и типом интерфейсов;
- наличием встроенного расцепителя;
- количеством дополнительных выходов;
- количеством дополнительных входов.

Счетчик обозначается в соответствии со структурой условного обозначения, приведенной на рисунке 1.1.

Нева МТ 1	X	X	XX	XX	XX	XX	I6(Имакс)	
								Ток базовый (максимальный), А
								Дополнительные опции: P – профиль нагрузки C – встроенный расцепитель
								Тип интерфейса: O – без интерфейса удалённого доступа E4 – интерфейс EIA 485 E2 – интерфейс EIA 232 RFX* – радиомодем PLX* – PLC модем PLRF – комбинированный модем GSMX* – GSM-модем MB – интерфейс M-Bus ETH – Ethernet WFX* – WiFi
								Тип датчика тока: S – шунт 2S – два шунта
								Вид измеряемой энергии: A – активная; 2A – активная в прямом и обратном направлениях; AR – активная и реактивная кл. 1 и 2 AR1 – активная и реактивная кл. 1 и 1 2AR – активная в прямом, обратном направлениях и реактивная
								Номер модели счетчика
								Номер модели корпуса 1 – для крепления винтами 2 – для установки на рейку TH 35
								Тип счетчика

*XA – исполнение модема, где А означает, что счетчик поставляется с выносной антенной

Рисунок 1.1 – Структура условного обозначения счетчиков НЕВА МТ 1

1.2 Условия эксплуатации

1.2.1 Конструкция счетчика соответствует требованиям ГОСТ 31818.11-2012.

1.2.2 Нормальные условия применения:

- температура окружающего воздуха (23±2)°С;
- относительная влажность воздуха 30 - 80%;
- атмосферное давление 84 - 106 кПа или 630 – 795 мм рт. ст.;
- частота питающей сети (50 ± 0,5) Гц;
- форма кривой переменного напряжения питающей сети синусоидальная с

коэффициентом несинусоидальности не более 5%.

1.2.3 По устойчивости к климатическим воздействиям счетчик соответствует группе 4 по ГОСТ 22261 - 2012 с расширенным рабочим диапазоном температур.

Рабочие условия применения:

- температура окружающего воздуха от минус 40 до плюс 70°C;
- относительная влажность воздуха не более 90% при 30°C;
- атмосферное давление 70 – 106,7 кПа или 537 – 800 мм рт. ст.

1.2.4 По устойчивости к механическим воздействиям счетчик соответствует группе 3 по ГОСТ 22261 - 2012 и требованиям ГОСТ 31818.11-2012.

1.2.5 Корпус счетчика выдерживает воздействие молотком пружинного действия с кинетической энергией (0,20 + 0,02) Дж.

1.2.6 Корпус счетчика без упаковки выдерживает удары с максимальным ускорением 30 g (300 м/с²) и длительностью 18 мс.

1.2.7 Счетчик вибропрочен и выдерживает испытание на вибрацию в соответствии с требованиями ГОСТ 31818.11-2012.

1.2.8 Корпус счетчика имеет степень защиты от доступа к опасным частям, от попадания пыли и воды IP51 в соответствии с ГОСТ 14254 – 2015.

1.2.9 Счетчик предназначен для установки в помещениях или вне помещений в закрытых шкафах, защищающих от воздействий окружающей среды.

1.2.10 Внешний вид счетчика, габаритные и установочные размеры приведены в приложении А.

1.3 Требования безопасности

1.3.1 По безопасности счетчик удовлетворяет требованиям ГОСТ IEC 61010-1-2014.

1.3.2 По степени защиты от поражения электрическим током счетчик относится к оборудованию класса II.

1.3.3 Изоляция счетчика между цепями тока и напряжения и землей, а так же между цепями тока и напряжения и низковольтными цепями (испытательные выходы, интерфейсные выходы) выдерживает воздействие импульсного напряжения 6 кВ.

1.3.4 Изоляция счетчика между цепями тока и напряжения и землей, а так же между цепями тока и напряжения и низковольтными цепями (интерфейсные цепи и испытательные выходы) в течение 1 минуты выдерживает воздействие напряжение переменного тока 4 кВ.

1.3.5 Сопротивление изоляции между корпусом и электрическими цепями счетчика:

- не менее 20 МОм при нормальных условиях;
- не менее 7 МОм - при температуре окружающего воздуха (40 ± 2) °C и относительной влажности воздуха 93 %.

1.3.6 Превышение температуры внешней поверхности счетчика при максимальном токе в цепи тока и при напряжении 264 В не более 25°C.

1.3.7 Клеммная колодка, крышка клеммной колодки и корпус счетчика обеспечивают безопасность от распространения огня и не поддерживают горение при тепловой

перегрузке находящихся под напряжением частей при контакте с ними.

1.3.8 Монтаж счетчика должен производиться в соответствии с правилами эксплуатации электроустановок и настоящим руководством по эксплуатации специалистами имеющими допуск к работе с электрооборудованием до 1000 В и квалификационную группу по электробезопасности не ниже III.

1.3.9 Не устанавливать счетчик вблизи отопительных приборов.

1.4 Электромагнитная совместимость

1.4.1 Счетчик устойчив к провалам и кратковременным прерываниям напряжения питания согласно требованиям ТР ТС 020/2011.

1.4.2 По уровню излучаемых промышленных радиопомех соответствует оборудованию класса Б по ГОСТ 31818.11-2012.

1.4.3 Счетчик устойчив к воздушным электростатическим разрядам напряжением 15 кВ.

1.4.4 Счетчик устойчив к воздействию радиочастотного электромагнитного поля напряженностью 30 В/м в полосе частот от 80 Гц до 2ГГц.

1.4.5 Счетчик устойчив к наносекундным импульсным помехам напряжением 4 кВ в цепях питания.

1.4.6 Счетчик устойчив к кондуктивным помехам, наведенным радиочастотными электромагнитными полями напряжением 10 В в полосе частот от 80 Гц до 150 МГц.

1.4.7 Счетчик устойчив к воздействию микросекундных импульсных помех большой энергии напряжением 4 кВ длительностью 50 мкс.

1.4.8 Модемы, встраиваемые в счетчики, удовлетворяют требованиям по нормам эмиссии гармонических составляющих потребляемого тока для технических средств класса D по ГОСТ 30804.3.2 – 2013.

1.5 Характеристики

1.5.1 Счетчик выпускается в соответствии с ГОСТ 31818.11-2012, ГОСТ 31819.21-2012, ГОСТ 31819.23-2012 и ТАСВ.411152.002.01 ТУ.

1.5.2 Счетчик имеет счётный механизм, учитывающий энергию в киловатт-часах и киловар-часах.

1.5.3 Счетчик начинает функционировать не позднее чем через 5 с после того, как к его зажимам будет приложено номинальное напряжение.

1.5.4 При отсутствии тока в цепи тока и поданном напряжении счетчик не измеряет энергию – не имеют самохода.

1.5.5 Основные технические характеристики счетчика приведены в таблице 1.1

1.5.6 Влияние самонагрева. Изменение основной погрешности, вызванное нагревом счетчика максимальным током, протекающим в последовательных цепях не превышает 0,7%.

1.5.7 Счетчик выдерживает кратковременные перегрузки током, превышающим в 30 раз максимальный ток, в течение одного полупериода при номинальной частоте.

Изменение основной погрешности, вызванное кратковременными перегрузками током, не превышает 1,5%.

1.5.8 Счетчик устойчив к воздействию входного напряжения переменного тока 420 В.

1.5.9 Дополнительные погрешности счетчика, вызываемые изменением влияющих величин, не превышают значений установленных в ГОСТ 31819.21-2012 и ГОСТ 31819.23-2012.

Таблица 1.1

Наименование параметра	Значение
Класс точности при измерении активной энергии по ГОСТ Р 31819.21-2012	1
Класс точности при измерении реактивной энергии* по ГОСТ Р 31819.23-2012	1 или 2
Номинальное напряжение Уном, В	230
Расширенный диапазон рабочих напряжений, В	от 161 до 264
Базовый (максимальный) ток, А	5(60); 5(80); 5(100);
Частота сети, Гц	50±2,5
Стартовый ток (порог чувствительности)	0,004 I _б *
Номинальный размыкаемый ток, А	40, 60 или 80
Полная мощность, потребляемая: – в цепи напряжения не более, В·А – в цепи напряжения, для счетчиков со встроенным PLC или GSM модемом, не более, В·А – в цепи тока не более, В·А	2,0 6,0 0,2
Активная мощность, потребляемая в цепи напряжения не более, Вт для исполнения счетчика со встроенным PLC или GSM модемом, не более, Вт	1,0 3,0
Точность хода часов счетчика, с/сутки, не более: – при нормальных условиях – при отсутствии напряжения питания	± 0,5 ± 1
Температурный коэффициент точности хода часов не более, с/(°C ² ·сутки)	0,002
Количество тарифов, не менее	4
Масса, кг, не более	0,75
Средний срок службы, лет, не менее	30
Средняя наработка на отказ, ч, не менее	280000

* I_б – базовый ток счетчика.

1.5.10 Счетчик имеет электрический испытательный выход с возможностью программирования вывода импульсов активной энергии, реактивной энергии или секундных импульсов для проверки точности хода часов. Максимально допустимый ток выхода в состоянии «замкнуто» 30 мА. Максимально допустимое напряжение 24 В. Импеданс выходной цепи в состоянии «замкнуто» не более 200 Ом, в состоянии «разомкнуто» не менее 50 кОм. Длительность импульса на испытательном выходе активной энергии не

менее 15 мс. Период следования импульсов на испытательном выходе проверки точности хода часов 1 с.

1.5.11 На испытательный выход счетчика выдаются импульсы об энергопотреблении. Связь между потреблённой активной или реактивной энергией и количеством импульсов на испытательном выходе – постоянная счетчика указана на щитке.

1.5.12 Счетчик имеет возможность подключения внешнего резервного источника питания с входным напряжением 9 – 27 В.

1.5.13 Счетчик может оснащаться дополнительными электрическими испытательными выходами и входами.

1.5.14 Скорость обмена данными через оптический порт 9600 Бод. Начальная скорость обмена – 300 Бод.

1.5.15 Скорость обмена данными через интерфейсы удалённого доступа программируемая, от 300 до 115200 Бод. Начальная скорость равна скорости обмена.

По умолчанию, скорость обмена – 9600 Бод.

1.5.16 Счетчик, вне зависимости от исполнения, оснащен интерфейсом удаленного доступа EIA 485. Нагрузка счетчика на интерфейсную линию составляет $\frac{1}{4}$ стандартной нагрузки. Максимальное количество счетчиков на линии 127.

1.5.17 Счетчик НЕВА МТ 115 PLRFPC оснащен miniNIC модемом с радиочастотным (RF) каналом передачи данных и каналом передачи данных по силовой сети (PLC). Параметры сигналов при передаче данных по силовой сети соответствуют требованиям ГОСТ Р 51317.3.8-99. При передаче сигналов используется модуляция DCSK. Рабочая частота RF передатчика 433,9 МГц. Способ модуляции GFSK. Мощность сигнала RF передатчика не более 10 дБм. Чувствительность RF приёмника минус 118 дБм .

1.5.18 Счетчики НЕВА МТ 115 RF1.1P(C), НЕВА МТ 115 RF1.2P(C) и НЕВА МТ 115 RF2P(C) оснащены ZigBee модемами, осуществляющими передачу данных в разрешённом диапазоне частот 2,405-2,485 ГГц. Модемы соответствуют стандарту IEEE 802.15.4 – 2006. Для исполнений с модемами RF2 номер настроенной сети – 29AC, канал – В.

Модемы соответствуют стандарту IEEE 802.15.4 – 2006.

1.5.19 Счетчик НЕВА МТ 115 PL1PC оснащен PLC-модемом, который осуществляет передачу данных по силовым линиям электропитания в диапазоне частот 35-91 кГц. При передаче данных используются протоколы G3 и Prime. По уровню излучаемых помех PLC-модем соответствует ГОСТ Р 51317.3.8-99. Используемый способ модуляции сигналов – OFDM.

1.5.20 Счетчик НЕВА МТ 115 RF8PC оборудован радиомодемом, осуществляющим передачу данных в диапазоне частот 863 – 870 МГц по протоколу MiWi. Модем соответствует стандарту IEEE 802.15.4. Способ модуляции сигналов – OFDM.

1.5.21 Счетчик НЕВА МТ 115 GSMNBPC оснащен модемом, который предназначен для связи с оборудованием мобильной связи в соответствии со спецификацией NB-IoT (3GPP релиз 13). Используемый способ модуляции сигналов – QPSK.

- 1.5.22 Счетчик оснащается датчиком магнитного поля.
- 1.5.23 Счетчик имеет подсветку ЖКИ.
- 1.5.24 Корпус счетчика выполнен из стеклонаполненного поликарбоната.
- 1.5.25 Номинальный и максимальный размыкаемый ток: для счетчиков с максимальным током 60 А – 40 А и 80 А соответственно; для счетчиков с максимальным током 100 А – 60 А и 100 А соответственно. Счетчик выдерживает 30 000 циклов включения/отключение при номинальном размыкаемом токе и омической нагрузке, 30 000 циклов при токе 10 А при индуктивной нагрузке и $\cos\varphi = 0,4$ и 75 000 циклов при отсутствии нагрузки.
- 1.5.26 Счетчик при максимальном размыкаемом токе выдерживает 5 000 циклов включения/отключения омической нагрузки.
- 1.5.27 Номинальное размыкаемое напряжение – 230 В.
- 1.5.28 Установленный межповерочный интервал счетчика 16 лет.
- 1.5.29 Время хранения информации в памяти счетчика при отсутствии напряжения питания не менее 30 лет.
- 1.5.30 Предприятие – изготовитель оставляет за собой право вносить изменения в конструкцию отдельных узлов и деталей счетчика, не ухудшающих технических характеристик и потребительских качеств изделия.

1.6 Функциональные возможности

- 1.6.1 Информация об энергопотреблении отображается на семиразрядном жидкокристаллическом индикаторе (далее ЖКИ) счетчика в киловатт-часах и киловар-часах до точки, в десятых и сотых долях киловатт-часа и киловар-часа после точки. Емкость учета счетного механизма при максимальном токе: 100 А не менее 4 лет 11 месяцев; 80 А не менее 6 лет 2 месяцев; 60 А не менее 8 лет 3 месяцев.
- 1.6.2 Счетчик ведёт отсчёт текущего времени и даты. При отсутствии внешнего питания часы счетчика работают от встроенной литиевой батареи.
- 1.6.3 Счетчик ведёт учёт активной и реактивной энергии нарастающим итогом всего и по четырём тарифам в соответствии с заданными тарифными зонами суток.
- 1.6.4 Счетчик сохраняет значения активной и реактивной энергии нарастающим итогом всего и по тарифам на конец месяца, за 36 предыдущих месяцев.
- 1.6.5 Счетчик сохраняет значения активной и реактивной энергии за расчетный период всего и по тарифам на конец месяца, за 36 предыдущих месяцев.
- 1.6.6 Счетчик сохраняет значения активной и реактивной энергии нарастающим итогом всего и по тарифам на конец суток, за 128 предыдущих дней.
- 1.6.7 Счетчик сохраняет значения активной и реактивной энергии за расчетный период всего и по тарифам на конец суток, за 128 предыдущих дней.
- 1.6.8 Счетчик измеряет и сохраняет в памяти максимальные активные и реактивные мощности, усреднённые на заданном интервале раздельно по тарифным зонам суток в текущем месяце и за 36 предыдущих месяцев.
- 1.6.9 Счетчик измеряет и отображает на ЖКИ параметры сети:
- среднеквадратичное значение тока в фазном и нулевом проводе*;

- среднеквадратичное значение напряжения;
- среднеквадратичное значение частоты сети;
- величину активной, реактивной* и полной мощностей;
- коэффициент активной мощности и характер нагрузки.

*- для исполнений счетчиков, имеющих функцию измерения соответствующих параметров.

1.6.10 Счетчик сохраняет в памяти 8 профилей со значениями измеряемых параметров сети с глубиной хранения до 32768 значений по каждому профилю.

1.6.11 Счетчик отключает нагрузку при превышении порогов напряжения, лимита мощности, лимита энергии, неравенстве токов в фазном и нулевом проводе, при воздействии магнитного поля с индукцией более 300 мТл в течение 10 секунд.

1.6.12 Счетчик сохраняет в памяти 3 значения активной и реактивной энергии нарастающим итогом по команде по интерфейсу.

1.6.13 Счетчик имеет функции измерения параметров качества электроэнергии (измерение установившихся отклонений напряжения и частоты в соответствии с ГОСТ 30804.4.30-2013, класс S).

1.6.14 Счетчик позволяет осуществлять ручную коррекцию времени на ± 30 секунд один раз в неделю и коррекцию времени по команде на ± 9 секунд один раз в день.

1.6.15 Счетчик сохраняет в памяти информацию о времени и дате:

- отключений и включений питания, 32 события;
- перепрограммирования параметров, 32 события;
- изменения времени и даты во встроенных часах, 32 события;
- очистки месячных архивов максимальной мощности, 16 событий;
- очистки профилей, 16 событий;
- очистки дневных и суточных архивов активной и реактивной энергии, 16 событий;
- сброса микроконтроллера в результате критической электромагнитной обстановки, 16 событий;
- изменения направления тока, 32 события;
- снятия крышки клеммной колодки, 32 события;
- вскрытия корпуса, 32 события;
- влияния магнитного поля, 32 события;
- возникновения ошибок, 32 события;
- изменения состояния нагрузки, с указанием причины отключения, 32 события;
- коррекции времени, 32 события;
- превышения порогов напряжения, с указанием величины напряжения, 32 события;
- превышения лимита мощности, с указанием величины мощности, 32 события;
- превышения лимита энергии, с указанием величины энергии, 32 события;
- неравенстве токов в фазном и нулевом проводе, 32 события;
- отклонения значений напряжения сети от установленных норм, с указанием отклонившихся величин, 32 события;
- отклонения значений частоты сети от установленных норм, с указанием отклонившихся величин, 32 события.

1.6.16 Счетчик имеет функцию реверсивного счетного механизма, обеспечивающую

увеличение показаний счетного механизма при изменении направления тока на противоположное.

1.6.17 Счетчик имеет оптический испытательный выход. Импульсы на оптический испытательный выход выдаются в соответствии с постоянной счетчика.

1.6.18 Счетчик в зависимости от исполнения оснащён интерфейсом удалённого доступа и оптическим портом по ГОСТ IEC 61107–2012. Протокол обмена по интерфейсам соответствует ГОСТ IEC 61107-2012.

1.6.19 Счетчик позволяет пользователю программировать следующие параметры:

- текущие дату и время;
 - 36 графиков тарификации с указанием времени начала 48 тарифных зон суток с указанием тарифа отдельно для каждого дня недели;
 - 12 дат начала сезона;
 - 32 даты исключительных дней с указанием тарифного расписания действующего на каждый день;
 - пароли для записи и чтения, только чтения памяти данных;
 - информацию о месте установки прибора;
 - скорость обмена для интерфейсов удаленного доступа;
 - серийный номер;
 - адрес, для удалённого доступа;
 - набор параметров, выводимых на ЖКИ в циклическую индикацию;
 - коэффициент автоматической коррекции точности хода часов;
 - константу активной и реактивной энергии, превышающую номинальную в 10 раз;
 - конфигурационные данные*;
 - интервал усреднения максимальной мощности от 1 до 60 минут с дискретностью 1 минута;
 - параметры для 8 профилей (измеряемые величины, способы измерения и глубину хранения данных)*;
 - время усреднения и значения порогов напряжения*;
 - время усреднения, значение лимита мощности и коэффициент информирования о превышении лимита*;
 - значение лимита энергии, коэффициент информирования о превышении лимита*;
 - время усреднения неравенства токов в фазном и нулевом проводе*;
 - значения напряжения и частоты для фиксации отклонений параметров качества электроэнергии*;
 - режим “тихой” работы;
 - информацию, отображаемую на 3 дополнительных кадрах индикации.
- *-работа функций описана в разделе 1.7.

1.6.20 По интерфейсам могут быть считаны следующие параметры:

- значения активной, реактивной положительной и реактивной отрицательной энергии нарастающим итогом на текущее время всего и по тарифам;
- значения активной, реактивной положительной и реактивной отрицательной энергии на конец месяца нарастающим итогом и по тарифам, за 36 предыдущих месяцев;

- значения активной, реактивной положительной и реактивной отрицательной энергии за предыдущий месяц всего и по тарифам, за 36 предыдущих месяцев.
- значения активной, реактивной положительной и реактивной отрицательной энергии на конец суток нарастающим итогом и по тарифам, за 128 предыдущих дней;
- значения активной, реактивной положительной и реактивной отрицательной энергии за предыдущие сутки всего и по тарифам, за 128 предыдущих дней.
- Счетчик измеряет и сохраняет в памяти максимальные активные и реактивные мощности, усреднённые на заданном интервале отдельно по тарифным зонам суток в текущем месяце и за 36 предыдущих месяцев.
- мгновенные значения параметров сети;
- профили измеренных параметров;
- статус состояния счетчика;
- статус журналов событий;
- длительность отклонения значений напряжения и частоты сети от установленных норм за текущие сутки и за 128 предыдущих дней;
- все параметры, перечисленные в п. 1.6.19 за исключением пароля;
- журналы событий перечисленные в п. 1.6.15.

1.6.21 Счетчик обеспечивает индикацию при отсутствии питания.

При выходе из строя ЖКИ информация может быть считана через оптопорт или интерфейс удаленного доступа.

1.7 Описание функций

1.7.1 Счетчик ведёт учёт активной и реактивной энергии по четырём тарифам в соответствии с установленным тарифным расписанием.

Счетчик позволяет устанавливать 36 графиков тарификации с 48 тарифными зонами суток (с шагом в 30 минут). Графики тарификации устанавливаются отдельно для каждого дня недели на сезон. Всего может быть установлено 12 сезонов.

Счетчик позволяет устанавливать 32 даты исключительных дней с указанием графика тарификации на каждый день.

1.7.2 Счетчик сохраняет в памяти 8 профилей со значениями измеряемых параметров сети (п. 1.6.9) по каждому из способов измерения на программируемых временных интервалах (1, 3, 5, 10, 15, 30 или 60 минут), с программируемой глубиной хранения до 32768 значений по каждому профилю. Фиксируемые в профилях данные могут быть рассчитаны одновременно не более чем для двух временных интервалов.

Глубина профиля при временном интервале 30 минут составляет 682 суток.

Способы измерения параметров сети для каждого из двух возможных интервалов усреднения:

- среднее значение измеренного параметра \bar{X} за временной интервал:

$$X = \frac{\sum_{i=1}^k N_i}{k}, \text{ где } N_i - \text{измеренное значение параметра, } k - \text{количество измерений;}$$

- усредненное значение параметра X на временном интервале:

$$X = \frac{k}{k_T} \sum_i^k N_i,$$
 где N_i - измеренное значение параметра, k – фактическое количество измерений, k_T – количество измерений на интервале усреднения;

- минимальное мгновенное значение измеренного параметра за временной интервал;
- максимальное мгновенное значение измеренного параметра за временной интервал.

1.7.3 Счетчик позволяет программировать конфигурационные данные с возможностью включения функций:

- отключения нагрузки при снижении напряжения ниже допустимого значения и при превышении порога напряжения (см. п.1.7.4);
- отключения нагрузки при превышении лимита мощности (см. п.1.7.5);
- отключения нагрузки при превышении лимита энергии (см. п.1.7.6);
- учёта активной и реактивной энергии по тарифу 4 при превышении лимита мощности или лимита энергии (см. п.1.7.7);
- отключения нагрузки при обнаружении неравенства токов в фазном и нулевом проводе (см. п.1.7.8);
- подключения нагрузки длительным нажатием кнопки (см. п.1.7.9);
- автоматического подключения нагрузки (см. п.1.7.9);
- отключения нагрузки при обнаружении сильного магнитного поля (см. п.1.7.10);
- режима Master (см. п.1.7.11);
- звукового информирования, режима “Тихой” работы (см. п.1.7.12);
- постоянной подсветки ЖКИ;
- удалённого программирования;
- чтения без пароля;
- очистки дневных и месячных архивов потребления;
- задержки данных при обмене (15 секунд).

1.7.4 Счетчик отключает нагрузку при снижении измеряемого напряжения ниже допустимого значения и превышении порога напряжения. Для работы функции необходимо запрограммировать значения нижнего и верхнего порогов напряжения, времени усреднения и времени задержки автоматического подключения нагрузки, активировать соответствующую функцию в конфигурации счетчика.

При снижении или превышении порогов напряжения зуммер счетчика издает звуковой сигнал 1 раз в 2 секунды. При отклонении напряжения длительностью, равной времени усреднения, размыкаются контакты встроенного расцепителя, и нагрузка отключается. В статусе состояния счетчика фиксируется соответствующая ошибка. При этом на ЖКИ счетчика отображается сообщение “oFF LU 1” или “oFF LU 2” для нижнего и верхнего предела, соответственно. После возвращения напряжения сети в допустимый диапазон в статусе состояния счетчика снимается ошибка и начинается отсчет времени задержки автоматического подключения нагрузки. По истечению времени задержки нагрузка подключается и возвращается циклический режим индикации.

В память счетчика в соответствующий журнал фиксируются дата и время начала и окончания события, значение усредненного напряжения. Информация о событии фиксируется в журнал независимо от настроек конфигурации счетчика.

1.7.5 Счетчик отключает нагрузку при превышении лимита мощности. Для работы функции необходимо установить значения лимита мощности, времени усреднения и активировать соответствующую функцию в конфигурации счетчика.

Расчет усредненной мощности производится на заданном интервале усреднения с шагом 1 минута. Рекомендуется устанавливать значение интервала усреднения не менее 1 минуты.

При превышении усредненной мощности на заданном интервале усреднения размыкаются контакты встроенного расцепителя, и нагрузка отключается. В статусе состояния счетчика фиксируется соответствующая ошибка. При этом на ЖКИ счетчика отображается сообщение "oFF LP". По завершению события превышения лимита мощности в статусе состояния счетчика снимается ошибка и в соответствующий журнал событий фиксируются дата и время начала и окончания превышения мощности, значение усредненной мощности на рассчитанном интервале. Информация о событии фиксируется в журнал независимо от настроек конфигурации счетчика.

Подключение нагрузки осуществляется командой по интерфейсу, функциями автоматического подключения и подключения длительным нажатием кнопки \uparrow (см. п.1.7.9).

Счетчик осуществляет информирование миганием подсветкой и звуковым сигналом (1 раз в 10 секунд) о приближении лимиту мощности. Для этого задается коэффициент информирования, равный доле от значения лимита. По умолчанию, коэффициент равен 90% от значения лимита мощности.

1.7.6 Счетчик отключает нагрузку при превышении лимита энергии. Для работы функции необходимо установить значения лимита энергии, выбрать режим работы и активировать соответствующую функцию в конфигурации счетчика.

Функция лимита энергии может работать как в режиме лимита энергии нарастающим итогом, так и в режиме лимита за расчетный период (месяц).

При превышении лимита энергии размыкаются контакты встроенного расцепителя, и нагрузка отключается. В статусе состояния счетчика фиксируется ошибка. При этом на ЖКИ счетчика отображается сообщение "oFF LE". В соответствующий журнал событий фиксируются дата и время превышения энергии, значение лимита энергии. Информация о событии фиксируется в журнал независимо от настроек конфигурации счетчика.

Для подключения нагрузки достаточно обнулить значение лимита, установить большее значение лимита или отключить функцию конфигурации счетчика и отправить команду по интерфейсу. В статусе состояния счетчика снимается ошибка о превышении лимита энергии. В режиме лимита за расчетный период (месяц) при переходе в следующий месяц количество потребляемой энергии восстанавливается, и нагрузка подключается автоматически.

Счетчик осуществляет информирование миганием подсветкой и звуковым сигналом (1 раз в 10 секунд) о приближении к лимиту энергии. В качестве параметра информирования задается коэффициент, равный доле от значения лимита. По умолчанию, коэффициент равен 90% от значения лимита мощности.

1.7.7 Счетчик позволяет вести учет по отдельному тарифу в период превышения лимита мощности или лимита энергии. Для этого необходимо активировать соответствующую функцию конфигурации счетчика и выбрать условие превышения.

1.7.8 Счетчик отключает нагрузку при обнаружении неравенства токов в фазном и нулевом проводе. Для этого необходимо активировать соответствующую функцию в конфигурации счетчика и установить время срабатывания встроенного расцепителя. При возникновении в диапазоне от $0,05I_B$ до $I_{\text{макс}}$ разности токов в фазном и нулевом проводе счетчика более 3% производится информирование звуковым сигналом (1 раз в 2 секунды). При обнаружении неравенства токов в течение установленного времени контакты встроенного расцепителя размыкаются, и нагрузка отключается. На ЖКИ счетчика появляется сообщение "oFF DI". В статусе состояния счетчика фиксируется ошибка и в соответствующий журнал событий фиксируются дата и время начала и окончания неравенства токов. Информация о событии фиксируется в журнал независимо от настроек конфигурации счетчика.

Подключение нагрузки осуществляется только командой по интерфейсу.

1.7.9 Счетчик имеет возможность подключения нагрузки автоматически или длительным нажатием кнопки $\uparrow \downarrow$, в случае отключения нагрузки по причине превышения лимита мощности (см. п.1.7.5). Для работы функций необходимо установить время задержки подключения нагрузки и активировать функции подключения в конфигурации счетчика. После окончания превышения лимита мощности начинается отсчет времени задержки автоматического подключения нагрузки. В зависимости от установленной конфигурации по истечению времени задержки нагрузка подключается автоматически или появляется возможность подключения нагрузки длительным (более 3 секунд) нажатием кнопки $\uparrow \downarrow$.

1.7.10 Счетчик отключает нагрузку при обнаружении сильного магнитного поля с индукцией более 300 мТл непрерывно в течение 10 секунд. Для этого необходимо активировать соответствующую функцию в конфигурации счетчика.

При обнаружении магнитного поля в статусе состояния счетчика фиксируется ошибка, производится информирование звуковым сигналом (1 раз в 2 секунды) и на ЖКИ счетчика появляется сообщение "FIELD". По истечению 10 секунд воздействия контакты расцепителя размыкаются, нагрузка отключается и на ЖКИ выводится сообщение "oFF LF". В соответствующий журнал событий фиксируются дата и время начала и окончания воздействия магнитным полем. Информация о событии фиксируется в журнал независимо от настроек конфигурации счетчика.

Подключение нагрузки осуществляется командой по интерфейсу или автоматически спустя 10 минут после окончания воздействия магнитным полем. Для автоматического

ческого подключения нагрузки требуется активировать соответствующую функцию в конфигурации счетчика.

1.7.11 Исполнения счетчика с интерфейсом EIA 485 и встроенным модемом имеют функцию режима Master. Для этого необходимо активировать соответствующую функцию в конфигурации счетчика.

В режиме Master посылка с неверным адресом, поступающая по EIA 485, отправляется в порт модема. Ответ принимается по порту модема и отправляется счетчиком по интерфейсу EIA 485. Таким образом, осуществляется обмен с другими приборами учёта. Аналогично, при приеме посылки по порту модема.

При получении посылки в режиме Master с корректным адресом счетчик осуществляет обмен по интерфейсу в обычном режиме.

1.7.12 Возможные ошибки, события и параметры звукового информирования описаны в п. 1.7.4-1.7.6, 1.7.8, 1.7.10. Для отключения звукового сигнала нажать на 2 кнопки счетчика одновременно.

В режиме “Тихой” работы не производится звуковое информирование о наличии ошибки или воздействия на счетчик.

1.7.13 Счетчик позволяет осуществлять коррекцию времени на ± 9 секунд один раз в день командой по интерфейсу. Для коррекции времени не требуется снимать крышку клеммной колодки или устанавливать функцию удаленного программирования.

1.7.14 Счетчик измеряет параметры для контроля качества электроэнергии – отклонения напряжения и частоты сети в соответствии с ГОСТ 32144-2013, и сохраняет в журналах событий информацию:

- о выходе напряжения за установленные пределы, с указанием величины отклонения;
- о выходе частоты за установленные пределы, с указанием величины отклонения.

Счетчик сохраняет в память длительность отклонений напряжения и частоты от установленных пределов в секундах за текущие сутки, за 127 предыдущих дней.

По умолчанию, в счетчик установлены нормы для расчета параметров качества электроэнергии в соответствии с ГОСТ 32144-2013.

1.8 Устройство и работа

1.8.1 Счетчик состоит из электронного модуля, размещенного в корпусе. Корпус счетчика состоит из цоколя с клеммной колодкой, предназначенной для подключения прибора к однофазной сети, кожуха (верхней крышки) с окном, позволяющим визуально снимать показания и просматривать служебную информацию, выводимую на ЖКИ, крышки отсека коммуникационных модулей и крышки клеммной колодки закрывающей доступ к винтовым зажимам колодки. На клеммной колодке счетчика размещаются датчики тока. На кожухе счетчика размещены кнопки, предназначенные для смены кадров индикации. Под кожухом размещены электронная пломба крышки клеммной колодки, предназначенная для фиксации фактов снятия и установки крышки, и электронная пломба корпуса счетчика, предназначенная для фиксации фактов

вскрытия счетчика.

Функциональная схема счетчика приведена на рисунке 1.2.

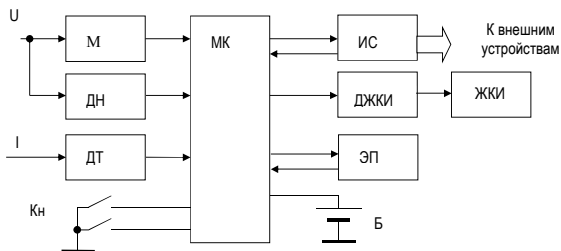


Рисунок 1.2 – Функциональная схема счетчика

Счетчик состоит из следующих функциональных узлов:

- модуля питания (МП), преобразующего входное переменное напряжение в постоянное, необходимое для питания всех функциональных узлов счетчика;
- микроконтроллера (МК) осуществляющего измерения входных сигналов, вычисления значений потребляемой энергии, мощности, сохранение значений потребленной энергии в памяти данных, вывод данных на индикатор, обмен данными с внешними устройствами, отсчет текущего времени, и управление работой прочих узлов счетчика;
- датчиков тока (ДТ) и напряжения (ДН), преобразующих входные сигналы тока и напряжения в сигналы напряжения низкого уровня, подаваемые на вход аналого-цифрового преобразователя входящего в состав микроконтроллера;
- энергонезависимой памяти (ЭП), в которой микроконтроллер сохраняет параметры калибровки, константы пользователя, результаты измерений и журналы событий;
- ЖКИ, предназначенного для индикации результатов измерений, текущих времени и даты, служебной информации;
- литиевой батареи (Б) выполняющей функции резервного источника питания и позволяющей вести отсчет текущего времени при пропадании основного питания;
- интерфейсных схем (ИС), служащих для преобразования логических уровней сигналов TTL в логические уровни интерфейсных сигналов и обратно;
- кнопок (КН), посредством которых пользователь осуществляет управление работой индикатора и разрешение записи параметров в память данных счетчика или в регистры часов реального времени.

В составе микроконтроллера имеется измерительно-вычислительное ядро, состоящее из входных усилителей с изменяемым коэффициентом усиления, фильтров верхних частот с частотой среза около 16 Гц, четырех сигма-дельта АЦП и вычислителя. АЦП осуществляют измерение мгновенных значений сигналов тока и напряжения,

на основе измеренных значений входных сигналов в ядре осуществляется вычисление среднеквадратичных значений тока и напряжения, значений активной и реактивной мощностей, частоты сети, фактора активной мощности, активной и реактивной энергий. Вычисление активной мощности осуществляется путём перемножения мгновенных выборок сигналов тока и напряжения с последующим их интегрированием. Из вычислительного ядра микроконтроллер считывает среднеквадратичные значения сигналов тока и напряжения, значения активной и реактивной мощностей. Активная и реактивная энергия вычисляется путём интегрирования по времени соответствующих мощностей и считается микроконтроллером с последующим суммированием считанных значений.

1.9 Маркировка и упаковка

1.9.1 Маркировка счетчика соответствует ГОСТ 31818.11-2012 и чертежам предприятия-изготовителя.

1.9.2 На щиток счетчика наносится следующая информация:

- условное обозначение счетчика;
- класс точности по ГОСТ 31819.21-2012 и ГОСТ 31819.23-2012;
- постоянная счетчика в $\text{imp/kW}\cdot\text{h}$ и $\text{imp/kvar}\cdot\text{h}$;
- штрих-код содержащий: артикул, номер счетчика по системе нумерации предприятия-изготовителя, год производства;
- базовый и максимальный ток;
- номинальное напряжение;
- номинальная частота;
- номинальный размыкаемый ток по ГОСТ 61038-2011 (для исполнений счетчиков с расцепителем);
- количество измерительных элементов, и вид сети, к которой подключается счетчик в соответствии с ГОСТ 25372 - 95;
- товарный знак предприятия-изготовителя;
- ГОСТ 31818.11-2012 и ГОСТ 31819.21-2012;
- ГОСТ 31819.23-2012, для исполнений НЕВА МТ 115, имеющих функцию измерения реактивной энергии;
- изображение знака утверждения типа средств измерений в соответствии с действующим законодательством;
- изображение единого знака обращения продукции на рынке государств членов Таможенного союза;
- знак двойного квадрата обозначающего класс защиты II;
- испытательное напряжение изоляции;
- надпись Сделано в России.

Допускаются дополнительные обозначения и надписи на щитке, корпусе или крышке клеммной колодки в соответствии с конструкторской документацией и требованиями договора на поставку.

1.9.3 На крышке клеммной колодки счетчика нанесена схема подключения счетчика к

сети и схема подключения интерфейсных и испытательных выходов.

1.9.4 Опломбирование кожуха счетчика осуществляется после проведения поверки с помощью пломбировочной проволоки, продетой в отверстия винтов крепления кожуха счетчика, и пломбы, навешиваемой на проволоку с последующим её обжатием.

1.9.5 Опломбирование крышки клеммной колодки счетчика осуществляется после установки счетчика на месте эксплуатации с помощью пломбировочной проволоки, продетой в отверстие винта крепления крышки и отверстие на кожухе, и пломбы, навешиваемой на проволоку с последующим её обжатием.

1.9.6 Опломбирование отсека коммуникационных модулей счетчиков НЕВА МТ 115 осуществляется после установки модема и батарейки с помощью пломбировочной проволоки, продетой в отверстие крышки отсека коммуникационных модулей и отверстие на кожухе, и пломбы, навешиваемой на проволоку с последующим обжатием.

1.9.7 Маркировка потребительской тары соответствует чертежам предприятия-изготовителя и содержит следующие сведения:

- товарный знак предприятия-поставщика;
- адрес предприятия-изготовителя;
- гарантийный срок;
- надпись "Сделано в России";
- наименование и условное обозначение счетчика;
- ГОСТ 31818.11-2012 и ГОСТ 31819.21-2012;
- ГОСТ 31819.23-2012, для исполнений НЕВА МТ 115, имеющих функцию измерения реактивной энергии;
- ТАСВ.411152.002.01 ТУ;
- изображение знака утверждения типа средств измерений в соответствии с действующим законодательством;
- изображение единого знака обращения продукции на рынке государств членов Таможенного союза;
- артикул;
- штрих-код EAN-13;
- код региона, которому соответствует тарифное расписание, записанное в память счетчика;
- дата поверки.

1.9.8 Маркировка транспортной тары соответствует ГОСТ 14192 - 96 и чертежам предприятия-изготовителя.

1.9.9 На транспортную тару нанесен ярлык, выполненный типографским способом с манипуляционными знаками "Хрупкое-Осторожно", "Беречь от влаги", "Верх" и ярлык с основными, дополнительными и информационными надписями по ГОСТ 14192 - 96.

1.9.10 Упаковывание счетчика, эксплуатационной и товаросопроводительной документации производится в соответствии с чертежами предприятия-изготовителя.

1.9.11 Эксплуатационная документация вложена в потребительскую тару вместе со счетчиком.

1.9.12 Упакованные в потребительскую тару счетчики уложены в транспортную тару,

представляющую собой ящик картонный соответствующий чертежам предприятия изготовителя.

1.9.13 На транспортную тару нанесены две этикетки. Первая этикетка содержит наименование, условное обозначение счетчиков и их количество. Вторая этикетка содержит следующую информацию:

- краткое наименование счетчиков;
- общую массу ящика;
- фамилию ответственного за упаковку;
- дату упаковывания.

1.9.14 Габаритные размеры и масса брутто соответствуют документации предприятия-изготовителя.

2 Использование по назначению

2.1 Эксплуатационные ограничения

2.1.1 Запрещается пропускать через цепи счетчика ток, превышающий максимально допустимый, значение которого указано на щитке счетчика, и приведено в эксплуатационной документации.

2.1.2 Запрещается подавать на счетчик напряжение, превышающее $U_{ном} + 15\%$. Повышенное напряжение может стать причиной выхода счетчика из строя.

2.1.3 Запрещается размещать счетчик вблизи отопительных приборов.

2.1.4 При подключении счетчика к сети с проводами из алюминия или алюминиевого сплава, провода должны быть зачищены и смазаны нейтральной смазкой (вазелин КВЗ по ГОСТ 15975-70, ЦИАТИМ-221 по ГОСТ 9433-80 или другими смазками с аналогичными свойствами). Рекомендуемое время между зачисткой и смазкой не более 1 ч.

При использовании многожильных проводников для подключения счетчика к сети, зачищенные концы проводников должны быть обжаты в наконечники. Максимальный крутящий момент затяжки винтов в зажимы клеммной колодки для НЕВА МТ 115 5(100)А составляет 3.15 Н*м, для остальных счетчиков – 1.6 Н*м.

2.1.5 Минимально допустимый диаметр одножильных проводников для подключения счетчика НЕВА МТ 115 – 2 мм.

2.2 Подготовка к эксплуатации

2.2.1 Подключать счетчик к сети необходимо только при отсутствии в сети напряжения.

2.2.2 Прижим каждого из проводов сети должен осуществляться двумя винтами зажима клеммной колодки. Прижим проводов должен быть надежным во избежание перегрева места присоединения.

2.2.3 Перед установкой счетчика произвести внешний осмотр убедиться в отсутствии механических повреждений корпуса и крышки клеммной колодки, в наличии всех винтов зажимов клеммной колодки, целостности пломб на винтах крепления кожуха.

2.2.4 Провода, подключаемые к счетчику очистить от изоляции на длину не меньшую чем глубина отверстия зажимов колодки.

2.2.5 Подключение счетчика к сети производить по ГОСТ 10434-82, в соответствии со схемами подключения приведенными на крышке клеммной колодки или в приложении Б, предварительно убедившись в отсутствии напряжения в сети.

При необходимости разрешается выламывать участки крышки клеммной колодки с утонченной стенкой для удобства укладки проводов.

2.2.6 Для корректной работы в сети оператора в счетчик НЕВА МТ 115 GSM необходимо установить микро-SIM – карту. Способ установки изображен на корпусе комму-

никационного модуля.

2.2.7 Для подключения выносной антенны GSM, идущей в комплекте со счетчиком, необходимо снять крышку отсека коммуникационных модулей, снять пылезащитный колпачок с разъема SMA модема и прикрутить ответный конец антенны к разъему.

2.2.8 Подключение испытательного выхода счетчика производить в соответствии со схемой, приведенной на рисунке Приложения Б.

Оконечный каскад испытательного выхода - транзистор с открытым коллектором, поэтому при подключении испытательного выхода на контакты клеммника imp/kW*h (imp/kvar*h, imp/s) через токоограничивающий резистор R1 подается положительное напряжение относительно контакта «общий» - GND3.

Сопrotивление резистора рассчитывается по формуле:

$$R = \frac{U + I,5V}{I},$$

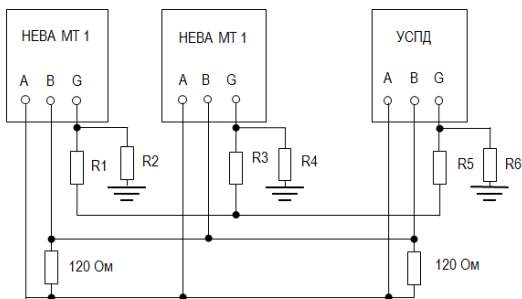
где U – напряжение питания импульсного выхода;

I – ток, протекающий через открытый транзистор импульсного выхода.

Значение тока может быть любым в диапазоне от 1 мА до 30 мА. При этом необходимо учитывать, что мощность резистора должна быть не менее:

$$P = 2 \times U \times I$$

2.2.9 Подключение счетчика к интерфейсу EIA 485 производить в соответствии со схемой, приведенной на рисунке 2.1.



УСПД – устройство сбора и передачи данных.

Рисунок 2.1 – Схема подключения счетчиков к интерфейсной линии EIA 485

На концах линии устанавливаются резисторы 120 Ом соответствующие волновому сопротивлению линии. Вывод общий подключается через резисторы R1...R6 номиналом 100 Ом к общему проводу и к заземлению для предотвращения

протекания больших токов по общему проводу. Мощность резисторов должна быть не менее 1 Вт. Данные резисторы необходимы в случае большой протяжённости линии, то есть в том случае если потенциал «земли» в местах установки счетчиков может оказаться различным. При протяжённой линии и в условиях помех для повышения помехозащищенности рекомендуется линию «А» соединить через резистор номиналом 1...3 кОм с положительным контактом источника питания напряжением 5 В, линию «В» через резистор такого же номинала с отрицательным контактом источника.

2.2.10 Подать на счетчик напряжение и убедиться, что на ЖКИ выводятся значения потребляемой энергии, время и дата в счетчике, соответствуют текущим значениям, а действующий тариф соответствует тарифному расписанию. В противном случае необходимо установить текущие значения времени и даты и ввести действующее тарифное расписание. Задание вышеперечисленных параметров осуществляется через оптический порт или цифровой интерфейс.

Если на ЖКИ счетчика после включения питания информация отсутствует необходимо убедиться в наличии напряжения на контактах фазного и нулевого проводников. Если на счетчик подано напряжение, а информация на ЖКИ отсутствует необходимо направить счетчик в ремонт.

При подключенной к сети нагрузке светодиод импульсного оптического выхода должен мигать с частотой соответствующей мощности нагрузки. При отсутствии световых импульсов необходимо убедиться в правильности подключения счетчика. Если счетчик подключен правильно и подключена нагрузка, но световые импульсы отсутствуют необходимо направить счетчик в ремонт.

2.2.11 Для корректной работы счетчика в память счетчика необходимо записать тарифные расписания, текущие значения времени и даты, при необходимости даты начала сезонов и даты исключительных дней с указанием тарифных расписаний действующих в эти дни. Запись параметров пользователя в счетчик осуществляется через оптический порт счетчика или через интерфейс удалённого доступа. Перед программированием необходимо снять крышку клеммной колодки счетчика, при этом на ЖКИ появится символ открытого замка.

2.2.12 Не рекомендуется приближаться к антенне счетчика со встроенным GSM-модемом, на который подано сетевое напряжение, ближе 0,2 м.

2.3 Эксплуатация счетчика

2.3.1 После подачи на счетчик напряжения и подключения нагрузки счетчик ведёт учёт потребляемой энергии, сохраняет измеренные значения в памяти, выводит их на ЖКИ. Информация на ЖКИ выводится циклически в автоматическом режиме или может просматриваться перелистыванием кадров индикации с помощью кнопок на лицевой панели счетчика.

Набор кадров индикации выводимых в циклическом режиме может быть выбран произвольно при программировании счетчика.

Информацию со счетчика можно считывать, используя цифровые интерфейсы. Оптический порт предназначен для локального считывания данных с помощью оптической головки соответствующей ГОСТ IEC 61107-2012. Интерфейс EIA 485, радиомодем, GSM-модем, PLC-модем и другие используются для дистанционного считывания данных.

2.3.2 На индикаторе могут появляться следующие спецсимволы:

- символ открытого замка, означает разрешение программирования (снятие крышки клеммной колодки);
- символ пустого открытого замка, означает вскрытие счетчика (снятие кожуха);
- символ ромба со стрелкой, выводится в момент обмена по интерфейсу;
- символ батареи, сообщает о снижении напряжения батареи ниже допустимого уровня, необходима замена батареи;
- символ магнита, выводится при обнаружении сильного магнитного поля;
- символ генерации \leftarrow , выводится при протекании тока в обратном направлении;
- символ реле, появляется на ЖКИ в случае отключения потребителя от сети;
- символ восклицательного знака в треугольнике, означает ошибку.

Символ ошибки \triangle выводится на индикатор в случаях:

- превышения установленных лимитов напряжения, мощности, энергии;
- обнаружения неравенства токов в фазном и нулевом проводе;
- обнаружения обратного тока.

2.3.3 Расположение информации на ЖКИ счетчика.

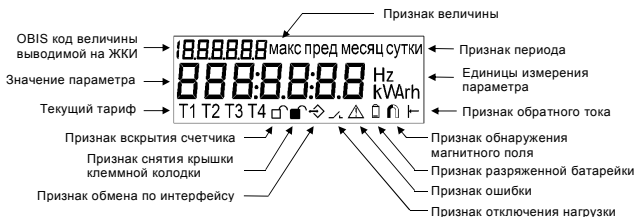


Рисунок 2.2 – Расположение информации на индикаторе

Счетчик оснащен двумя кнопками для удобного просмотра кадров индикации. Переход между Меню или кадрами в Меню может осуществляться как короткими, так и длительными нажатиями.

Меню счетчика состоит из 9 групп параметров. Функции кнопок могут отличаться для различных групп параметров.

2.3.4 Просмотр данных, выводимых на ЖКИ счетчика. Основные положения.

Переключение кадров пользовательской индикации в циклическом режиме осуществляется короткими нажатиями кнопки \leftarrow и \rightarrow в прямой и обратной последова-

тельности, соответственно.

Для выхода из пользовательской индикации и отображения заглавного кадра Меню 1 (см. рис. 2.4) длительно нажать кнопку $\downarrow \rightarrow$. Для перехода на заглавный кадр следующего или предыдущего меню коротко нажать кнопку $\downarrow \rightarrow$ или кнопку $\leftarrow \downarrow$, соответственно.

Для просмотра кадров определенной группы параметров длительно нажать кнопку $\downarrow \rightarrow$ из заглавного кадра выбранного Меню.

Просмотр кадров группы параметров в Меню зациклен. Окончание просмотра Меню обозначает кадр "End", представленный на рис. 2.3. Со следующим коротким нажатием кнопки $\downarrow \rightarrow$ на ЖКИ отобразится первый кадр в меню.

Возврат в пользовательскую индикацию осуществляется автоматически, через 1 минуту после последнего нажатия на кнопку.

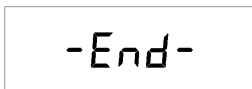
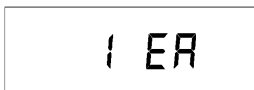
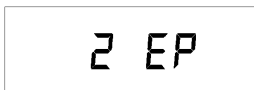


Рисунок 2.3 Последний кадр Меню

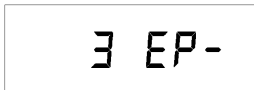
Заглавные кадры МЕНЮ 1 – 9



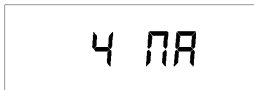
МЕНЮ 1. Энергия активная нарастающим итогом и за 12 предыдущих месяцев всего и по четырём тарифам



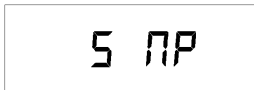
МЕНЮ 2. Энергия реактивная положительная нарастающим итогом и за 12 предыдущих месяцев всего и по четырём тарифам



МЕНЮ 3. Энергия реактивная отрицательная нарастающим итогом и за 12 предыдущих месяцев всего и по четырём тарифам



МЕНЮ 4. Максимальные активные мощности, усреднённые на заданном интервале в текущем и за 12 предыдущих месяцев всего и по четырём тарифам



МЕНЮ 5. Максимальные реактивные положительные мощности, усреднённые на заданном интервале в текущем и за 12 предыдущих месяцев всего и по четырём тарифам



МЕНЮ 6. Максимальные реактивные отрицательные мощности, усреднённые на заданном интервале в текущем и за 12 предыдущих месяцев всего и по четырём тарифам

МЕНЮ 7. Параметры сети

МЕНЮ 8. Временные параметры

МЕНЮ 9. Установленные параметры

Рисунок 2.4 – Заглавные кадры Меню 1 - 9

2.3.5 Описание кадров индикации Меню.

МЕНЮ 1 – 6 (Энергетические параметры и максимальные мощности)

Первый кадр Меню 1 (см. рис. 2.5).



Рисунок 2.5 – Меню 1 Кадр 1. Энергия активная нарастающим итогом всего, в кВт ч

Для просмотра значений энергии нарастающим итогом всего за предыдущий месяц из кадра 1 Меню 1 коротко нажать кнопку $\downarrow \rightarrow$ (см. рис. 2.6). Счетчик выводит на ЖКИ данные о потреблении за 12 предыдущих месяцев.

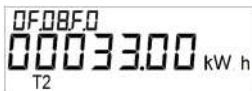


Рисунок 2.6 – Меню 1 Кадр 6. Энергия активная нарастающим итогом всего за предыдущий месяц, в кВт ч

Для просмотра значений энергии нарастающим итогом по тарифам за расчетный период коротко нажать кнопку ↵.

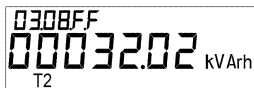


Рисунок 2.7 – Меню 1 Кадр 2. Энергия активная нарастающим итогом по тарифу 1 (День), в кВт ч

Длительным нажатием кнопки ↵ на ЖКИ возвращается кадр энергии нарастающим итогом всего за отсчетный период.

Длительным нажатием кнопки ↵ на ЖКИ возвращается заглавный кадр Меню.

Аналогично устроена работа кнопок для просмотра данных с кадров Меню 2-6. Первые кадры меню 2-6 представлены на рис. 2.8.



Меню 2 кадр 1. Энергия реактивная положительная нарастающим итогом всего, в квар ч



Меню 3 кадр 1. Энергия реактивная отрицательная нарастающим итогом всего, в квар ч



Меню 4 кадр 1. Максимальная активная мощность, усредненная на заданном интервале в текущем месяце, в кВт



Меню 5 кадр 1. Максимальная реактивная положительная мощность, усредненная на заданном интервале в текущем месяце, в квар



Меню 6 кадр 1. Максимальная реактивная отрицательная мощность, усредненная на заданном интервале в текущем месяце, в квар

Рисунок 2.8 – Меню 2-6. Первые кадры меню.

МЕНЮ 7 (Параметры сети)

Первый кадр Меню (см. рис. 2.9).



Рисунок 2.9 – Меню 7 кадр 1. Мощность активная, в Вт

Для просмотра информации о других измеряемых параметрах сети коротко нажать кнопку $\downarrow \rightarrow$. Длительным нажатием кнопки $\downarrow \rightarrow$ на ЖКИ возвращается заглавный кадр Меню.

Обозначение кадров с измеряемыми параметрами Меню 7:

- Меню 7 кадр 1, "10.07.0.F" – мощность активная, в Вт;
- Меню 7 кадр 2, "03.07.1.F" – мощность реактивная, в вар;
- Меню 7 кадр 3, "09.07.0.F" – мощность полная, в ВА;
- Меню 7 кадр 4, "0С.07.0.F" – среднеквадратическое значение напряжения на параллельной цепи счетчика, в В;
- Меню 7 кадр 5, "0b.07.0.F" – среднеквадратическое значение тока, протекающего в цепи фазного провода, в А;
- Меню 7 кадр 6, "5b.07.0.F" – среднеквадратическое значение тока, протекающего в цепи нулевого провода, в А;
- Меню 7 кадр 7, "0E.07.1.F" – частота сети, в Гц;
- Меню 7 кадр 8, "0d.07.F.F" – фактор активной мощности:
L – индуктивная, С - емкостная;
- Меню 7 кадр 9, "60.09.0.F" – температура в корпусе счетчика, в градусах Цельсия;
- Меню 7 кадр 10, "60.06.3.F" – напряжение батареи, в В.

МЕНЮ 8 (Временные параметры)

Первый кадр Меню представлен на рис. 2.10.



Рисунок 2.10 – Меню 8 кадр 1. Дата в формате ддммгг

Для перехода к следующему кадру, а также начальному кадру подгруппы кадров, коротко нажать кнопку \downarrow . Длительным нажатием кнопки \downarrow на ЖКИ возвращается заглавный кадр Меню. Просмотр кадров в подгруппе осуществляется коротким нажатием кнопки \leftarrow . Длительным нажатием кнопки \leftarrow из любого кадра в подгруппе возвращается начальный кадр подгруппы.



Рисунок 2.11 – Меню 8 кадр 2. Время в формате чч:мм:сс



Рисунок 2.12 – Меню 8 кадр 3. Кадр ручной коррекции времени:
0 – коррекция запрещена, 1 – коррекция разрешена

В Меню 8 входит подгруппа кадров с информацией о дате последнего события, содержащая 6 кадров:

- Меню 8 кадр 4, "63.61.1.1" – начальный кадр подгруппы. дата последнего отключения питания;
- Меню 8 кадр 5, "63.62.1.1" – дата последнего программирования параметров;
- Меню 8 кадр 6, "63.62.2.1" – дата последнего изменения даты и времени;
- Меню 8 кадр 7, "63.62.7.1" – дата последнего снятия крышки клеммной колодки;
- Меню 8 кадр 8, "63.62.8.1" – дата последнего воздействия магнитного поля;
- Меню 8 кадр 9, "63.62.b.1" – дата последнего вскрытия корпуса счетчика;



Рисунок 2.13 – Меню 8 кадр 4. Начальный кадр подгруппы.
Дата последнего отключения питания в формате ддммгг

В Меню 8 входит подгруппа кадров с информацией о тарифных зонах суток и действующих тарифах, содержащая 8 кадров:

- Меню 8 кадр 10, "0A.01.1.F" – начальный кадр подгруппы. время начала тарифной зоны 1, номер тарифа;
 Меню 8 кадр 11, "0A.01.2.F" – время начала тарифной зоны 2, номер тарифа;
 ... – ...
 Меню 8 кадр 17, "0A.01.8.F" – время начала тарифной зоны 8, номер тарифа.



Рисунок 2.14 – Меню 8 кадр 10. Начальный кадр подгруппы. Время начала тарифной зоны 1 с указанием номера тарифа

МЕНЮ 9 (Установленные параметры)

Переход к следующему кадру, а также начальному кадру подгруппы кадров, производится коротким нажатием кнопки \downarrow . Длительным нажатием кнопки \downarrow на ЖКИ возвращается заглавный кадр Меню. Просмотр кадров в подгруппе осуществляется коротким нажатием кнопки \leftarrow . Длительным нажатием кнопки \leftarrow из любого кадра в подгруппе возвращается начальный кадр подгруппы.

Первый кадр Меню 9 является начальным кадром подгруппы, состоящей из двух кадров (см. рис. 2.15). На кадре 1 отображаются первые 4 цифры 8-мизначного адреса, на кадре 2 – последние 4 цифры адреса.



Рисунок 2.15 – Меню 9 кадр 1 (слева) и 2 (справа). Сетевой адрес счетчика

На третьем кадре меню отображаются настройки сезона и автоматической коррекции времени.



Рисунок 2.16 – Меню 9 кадр 3. Разряд 1 - запрет/разрешение перехода на сезонное время: 0 - переход запрещен; 1 - переход разрешен; разряд 2, 3 - автоматическая коррекция времени (диапазон от минус 19 до 19 ppm)

На кадрах 4 – 11 размещены 4 подгруппы по 2 кадра, отображающие параметры установленных порогов напряжения, лимита мощности и лимита энергии:

- Меню 9 кадр 4, "0С.23.0.0" – начальный кадр подгруппы. Нижний порог напряжения;
- Меню 9 кадр 5, "0С.2С.0.0" – время усреднения для нижнего порога напряжения;
- Меню 9 кадр 6, "0С.1F.0.0" – начальный кадр подгруппы. Верхний порог напряжения;
- Меню 9 кадр 7, "0С.2b.0.0" – время усреднения для верхнего порога напряжения;
- Меню 9 кадр 8, "0F.23.0.0" – начальный кадр подгруппы. Лимит мощности;
- Меню 9 кадр 9, "0F.2С.0.0" – время усреднения лимита мощности;
- Меню 9 кадр 10, "00.05.2.F" – начальный кадр подгруппы. Лимит энергии (см. рис. 2.17);
- Меню 9 кадр 11, "00.05.2.1" – остаток энергии до значения лимита

На кадре 10 (см. рис. 2.17) отображается установленное значение лимита энергии с указанием режима работы лимита (см. п.1.7.6). Признак "П" в первом разряде означает работу в режиме лимита энергии за расчетный период (месяц). При отсутствии признака действует лимит энергии нарастающим итогом за весь период эксплуатации.



Рисунок 2.17 – Меню 9 кадр 10. Начальный кадр подгруппы. Лимит Энергии.

На кадрах 12 и 13 отображаются запрограммированные скорости обмена по EIA 485 и встроенному модему, соответственно.

В Меню 9 входит подгруппа кадров с дополнительной информацией, содержащая 3 кадра:

- Меню 9 кадр 14, "60.0d.1.0" – начальный кадр подгруппы. Дополнительная информация;
- Меню 9 кадр 15, "60.0d.1.1" – дополнительная информация;
- Меню 9 кадр 16, "60.0d.1.2" – дополнительная информация;

Счетчик позволяет выводить информацию на кадры 14 – 16 подсвечиванием любых сегментов индикации, показанных на рис. 2.2.

2.3.6 Счетчик выводит на индикатор сообщения:

OFF LU 1 – отключение нагрузки из-за превышения верхнего порога напряжения;

OFF LU 2 – отключение нагрузки по причине снижения напряжения ниже допустимого;

- OFF LP – отключение нагрузки из-за превышения лимита мощности на программируемом интервале усреднения;
- OFF LE – отключение нагрузки из-за превышения лимита энергии на программируемом интервале усреднения;
- OFF LF – отключение нагрузки по причине влияния магнитного поля в течение 10 с. В период воздействия магнитным полем на ЖКИ счетчика появляется сообщение FIELD, мигает подсветка;
- OFF DI – отключение нагрузки по причине неравенства токов в фазном и нулевом проводе;
- OFF LOAD – отключение нагрузки командой по интерфейсу.

2.4 Техническое обслуживание

Техническое обслуживание счетчика на месте установки заключается в периодической проверке правильности его функционирования и точности отсчёта времени, а также проверке надёжности прижима токоподводящих проводников. В случае возникновения нарушений в работе счетчик должен быть направлен в ремонт.

Корректировка времени и изменение тарифного расписания в счетчике, должны осуществляться уполномоченными представителями энергоснабжающих организаций. После изменения тарифного расписания информацию о нём необходимо занести в паспорт счетчика или внести в паспорт наименование документа содержащего информацию о внесённом тарифном расписании.

Для программирования и считывания параметров используется программа параметризации счетчиков НЕВА.

Пользователь имеет возможность вручную корректировать время на ± 30 секунд один раз в неделю. Для коррекции времени необходимо перейти в меню 8 (Временные параметры), выбрать третий кадр – кадр ручной коррекции времени (рис. 14) и длительно нажать кнопку $\uparrow \downarrow$. Если в момент коррекции времени количество секунд на кадре менее 30, то обнулятся секунды, если более 30 секунд, то обнулятся секунды и прибавится 1 минута. Корректировать время можно один раз в неделю.

Если часы счетчика отстают на N секунд, то короткое нажатие на кнопку $\uparrow \downarrow$ должно осуществляться за N секунд до перехода секунд в часах счетчика через ноль. Если часы счетчика спешат на N секунд, то короткое нажатие на кнопку $\uparrow \downarrow$ должно осуществляться через N секунд после перехода секунд через ноль. Величина N должна быть менее 30 секунд.

Счетчик имеет возможность автоматической коррекции точности хода часов (Меню 9 кадр 3, рис. 2.16). Если часы отстают, то вводится положительная коррекция, если спешат отрицательная. Пределы коррекции в диапазоне от минус 19 до плюс 19ppm, что составляет приблизительно $\pm 1,6$ с/сут.

Появление на ЖКИ счетчика символа батареи говорит о необходимости замены

литиевого источника питания. В счетчиках используется литиевый элемент ER14250, рекомендуемая замена TLL-5902-PT2 (Tadiran) или ER14250 (EVE).

При замене допускается использовать литиевые батареи, аналогичные установленным в счетчиках.

Для замены батареи счетчика необходимо отключить питание и снять крышку отсека коммуникационных модулей. Заменить батарею. Сборку счетчика осуществить в обратном порядке.

Занести в паспорт счетчика информацию о дате замены и организации производившей замену батареи, в часы счетчика записать текущие время и дату.

Для замены микро-SIM – карты в исполнениях счетчиков HEBA MT 115 с GSM-модемом необходимо отключить питание и снять крышку отсека коммуникационных модулей. Заменить микро-SIM – карту. Сборку произвести в обратном порядке

Периодически, в соответствии с регламентом энергоснабжающей организации, рекомендуется проверять надёжность соединения токоподводящих проводников с клеммной колодкой счетчика и производить подтяжку винтов клеммников.

3 Транспортирование и хранение

3.1 Условия транспортирования счетчиков должны соответствовать ГОСТ 15150-69.

Предельные условия транспортирования:

- максимальное значение температуры плюс 70 °С;
- минимальное значение температуры минус 50 °С;
- относительная влажность воздуха не более 95 % при температуре 30 °С.

3.2 Счетчики допускается транспортировать в закрытых транспортных средствах любого вида. При транспортировании самолетом счетчики должны размещаться в герметизированных, отапливаемых отсеках.

3.3 Счетчики до введения в эксплуатацию хранить на складах в упаковке при температуре окружающего воздуха от 0 до 40 °С и относительной влажности воздуха не более 80 % при температуре 35 °С.

3.4 В помещениях для хранения содержание пыли, паров кислот и щелочей, агрессивных газов и других вредных примесей, вызывающих коррозию, не должно превышать содержание коррозионно-активных агентов для атмосферы типа 1 по ГОСТ 15150-69.

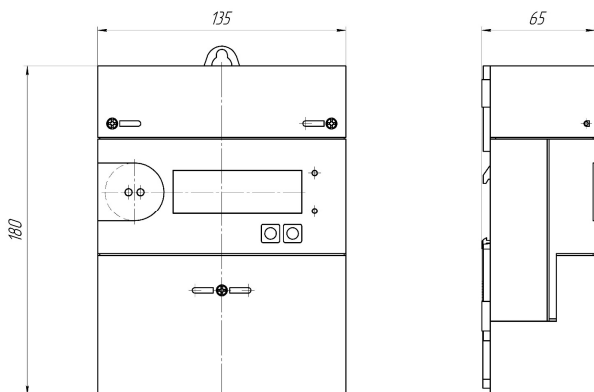
4 Поверка

Счетчик подвергается первичной поверке при выпуске из производства или после проведения ремонта и периодической через время не более межповерочного интервала.

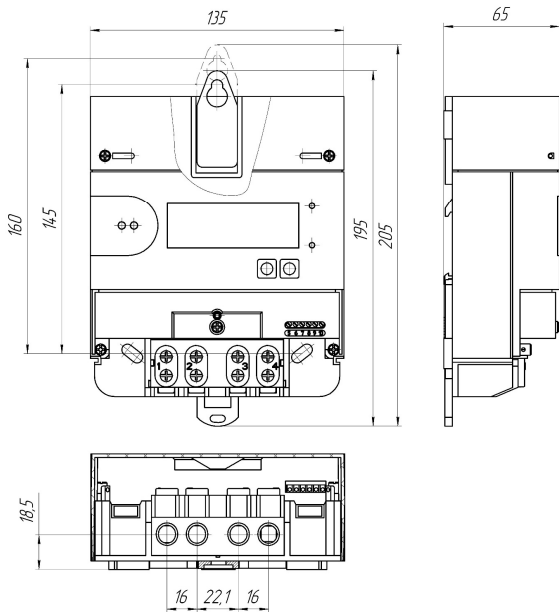
Поверка проводится в соответствии с методикой поверки ТАСВ.411152.002.01 ПМ.

Внимание: Во время поверки счетчика рекомендуется произвести замену литиевой батареи. Информацию о замене батареи необходимо внести в раздел 5 паспорта счетчика.

ПРИЛОЖЕНИЕ А



Внешний вид счетчиков НЕВА МТ 115



Установочные размеры счетчиков НЕВА МТ 115

ПРИЛОЖЕНИЕ Б

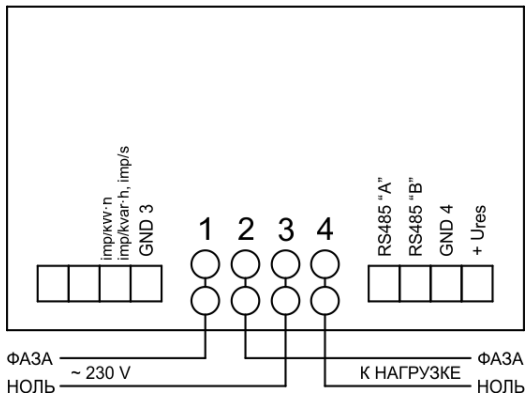


Схема подключения счетчика HEBA MT 115

где: $\text{imp/kW}\cdot\text{h}$ ($\text{imp/kvar}\cdot\text{h}$, imp/s) – импульсный выход активной/реактивной энергии, точности хода часов;
 GND – земля;
 Ures – вход подключения внешнего источника резервного питания (9...27 В);
 RS485 "A", "B" – интерфейс RS485.

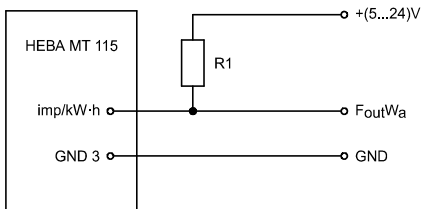


Схема подключения импульсного выхода счетчика HEBA MT115

