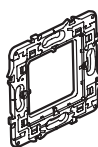


## Суппорты универсальные для механизмов серий Mosaic™ и Celiane™

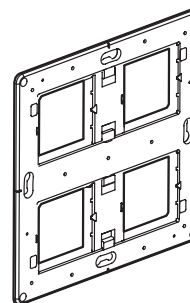
Кат. №(№): 802 50/51/52/53/54/59/61/64/66/68/69



802 50



802 51



802 64

### 1. НАЗНАЧЕНИЕ

Суппорты металлические универсальные предназначены для монтажа механизмов серий Mosaic и Celiane. Поставляются с защитными крышками.

### 2. СЕРИЯ

	Наименование	Кат. №	Кол. модулей / мест	Тип монтажа	Масса (г)
	Суппорт 1-модульный	802 50	1 модуль	на винтах	14,23
	Суппорт 1-местный	802 51	1 место	на винтах	24,74
	Суппорт 2-местный	802 52	2 места (4/5 модулей)	на винтах	58,83
	Суппорт 3-местный	802 53	3 места (6/8 модулей)	на винтах	86,95
	Суппорт 4-местный	802 54	5 мест (8/10 модулей)	на винтах	116,29
	Суппорт 3-модульный	802 59	3 модуля	на винтах	47,65
	Суппорт 1-местный	802 61	1 место	на стандартных захватах	36,48
	Суппорт 1-местный	802 69	1 место	на стандартных захватах	39,40
	Суппорт 2 x 2-местный	802 64	4 места (2 x 4/5 модулей)	на винтах	187,77
	Суппорт 2 x 3-местный	802 66	6 мест (2 x 6/8 модулей)	на винтах	268
	Суппорт 2 x 10 модулей	802 68	2 x 10 модулей	на винтах	290,90

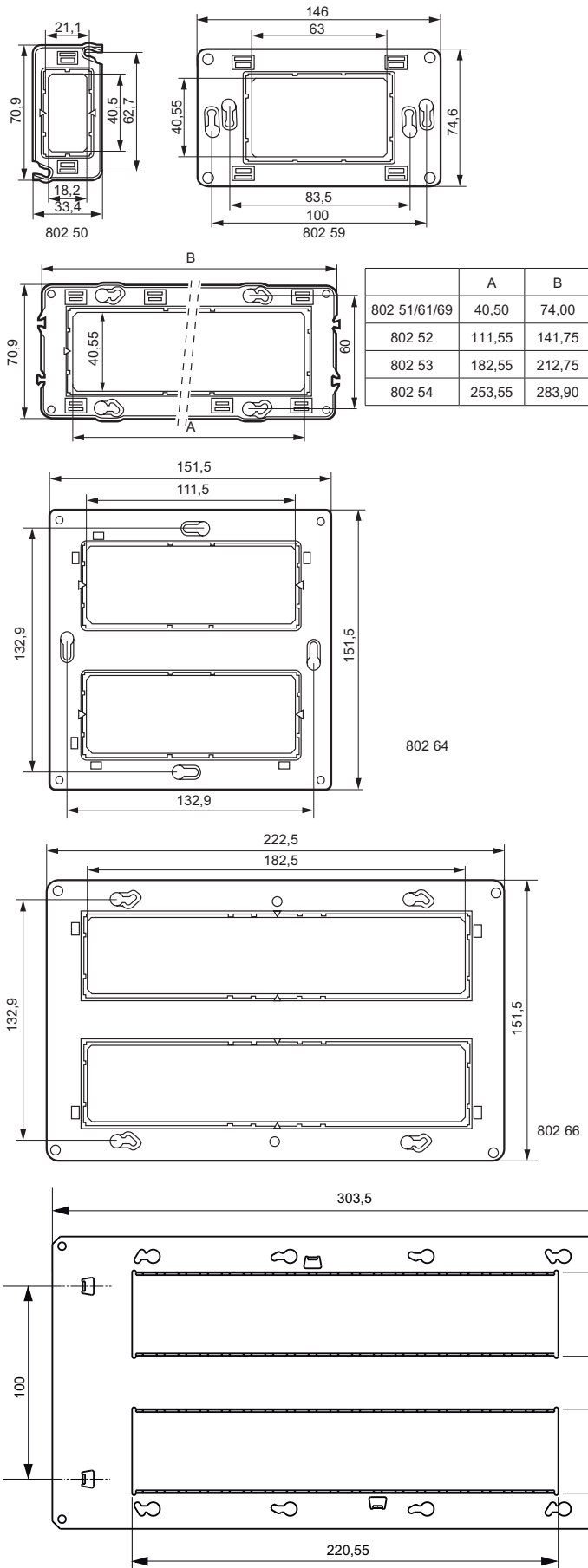
### 3. МОНТАЖ

Применение для:	4 модулей	2 x 2 модулей	5 модулей
	Убрать перегородку Установить заглушки 791 04 Выровнять модули Использовать рамки 788 14 - 790 14	Использовать рамки: 788 04 - 790 04 788 22 - 790 22	Убрать перегородку Выровнять модули Использовать рамки 788 15 - 790 15 788 25 - 790 25
Применение для:	6 модулей	3 x 2 модулей	5 модулей
	Убрать перегородку Установить заглушки 791 06 Выровнять модули Использовать рамки 788 16 - 790 16	Использовать рамки 788 06 - 790 06 788 23 - 790 23	Убрать перегородки Выровнять модули Использовать рамки 788 18 - 790 18
Применение для:	10 модулей	4 x 2 модулей	
	Убрать перегородку Установить заглушки 791 10 Выровнять модули Использовать рамки 788 10 - 790 10	Использовать рамки 788 08 - 790 08	
Применение для:	2 x 5 модулей	2 x 2 x 2 модулей	
	Убрать перегородки Использовать рамки 788 30 - 790 30	Использовать рамки 788 38 - 790 38	
Применение для:	2 x 6 модулей	2 x 3 x 2 модулей	2 x 8 модулей
	Убрать перегородки Выровнять модули Использовать рамки 788 36 - 790 36	Использовать рамки 790 32	Убрать перегородки Выровнять модули Использовать рамки 788 37 - 790 37
Применение для:	2 x 10 модулей		
	Использовать рамки 788 28 - 790 28		

# Суппорты универсальные для механизмов серий Mosaic™ и Celiane™

Кат. №(№): 802 50/51/52/53/54/59/61/64/66/68/69

## 4. ГАБАРИТНЫЕ РАЗМЕРЫ



## 5. КРЕПЛЕНИЕ

Суппорты крепятся к монтажным коробкам винтами или на захватах.

## 6. ТЕХНИЧЕСКИЕ ХАРАКТЕРИСТИКИ

### 6.1 Характеристики используемых материалов

Суппорт из гнутой стали + полиамид 6.6

### 6.2 Электрические характеристики

Огнестойкость: 650 °C / 30 с

### 6.3 Температурные характеристики

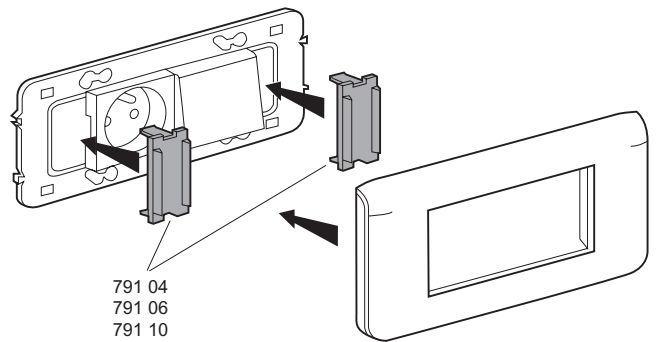
Температура хранения: от минус 10°C до плюс 70 °C

Диапазон рабочих температур: от минус 5 °C до плюс 50 °C

## 7. КОМПЛЕКТУЮЩИЕ ИЗДЕЛИЯ

Для установки механизмов на 4, 6 или 10 модулей в 2, 3 и 4-х местных коробках рекомендуется применять заглушки для рамок.

	Заглушки для рамок
Рамки 4 модуля	791 04
Рамки 6 модулей	791 06
Рамки 10 модулей	791 10



### Изготовитель:

Legrand SNC, 128 av. du Marechal-de-Lattre-de-Tassigny, 87045 Limoges Cedex, France.

Фирма «Легран СНГ», Франция, 87045 Лимож Седекс, авеню Маршала Делатра де Тассиньи, 128.

### Импортер:

ООО «Фирэлек», 107023, Москва, ул. М. Семеновская, д.11а, стр.3.

Телефоны: (495) 660-75-50/60