

Назначение



Ящики управления серии РУСМ5000 предназначены для управления асинхронными электродвигателями с короткозамкнутым ротором мощностью до 30 кВт в продолжительном режиме. Применяются для работы в трёхфазных сетях переменного тока напряжением 380/220В, частотой 50 Гц. Областью применения служит управление насосами, системами вентиляции и т.д.

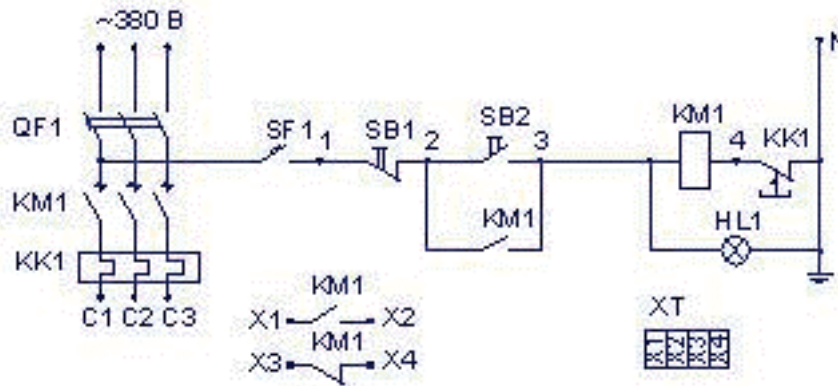
Ящики РУСМ5000 классифицируются по числу управляемых электродвигателей (1 или 2), наличию реверса, наличию переключателя на автоматический режим.

Ящики управления серии РУСМ5000 позволяют осуществлять пуск, отключение и изменение вращения электродвигателя с помощью кнопок и переключателей, расположенных на самом щите, а так же дистанционно с помощью выносного пульта управления (в комплект не входит)

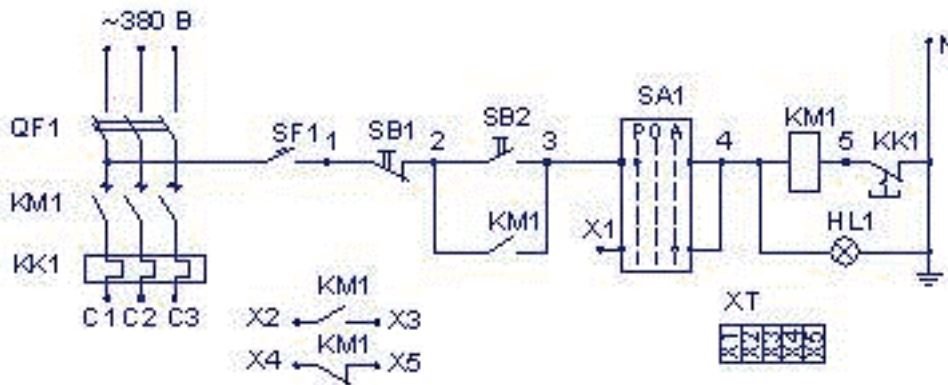
Структура условного обозначения шкафов распределительных

РУСМ	Ящик управления электродвигателями, модифицированная серия РУС	
5	Класс НКУ по назначению - управление асинхронными двигателями с короткозамкнутым ротором	
	Группа в классе 5:	
X	0 — зажимы цепей управления 1 — управление нереверсивными двигателями 4 — управление реверсивными двигателями	
X	0 — без управляющей аппаратуры на двери 1 — автоматический выключатель на каждый фидер, 2 — общий автоматический выключатель на все фидеры, 3 — без автоматического выключателя, 4 — автоматический выключатель на каждый фидер с промежуточным реле, 5 — общий автоматический выключатель на все фидеры с промежуточным реле, 6 — без автоматического выключателя с промежуточным реле;	
X	0 — однофидерный, без переключателя на автоматический режим 1 — однофидерный, с переключателем на автоматический режим 2 — однофидерный, без переключателя на автоматический режим, с контактами состояния на автоматическом выключателе 3 — однофидерный, с переключателем на автоматический режим, с дополнительными контактами на автоматическом выключателе 4 — двухфидерный, без переключателя на автоматический режим 5 — двухфидерный, с переключателем на автоматический режим 6 — двухфидерный, без переключателя на автоматический режим, с дополнительными контактами на автоматическом выключателе 7 — двухфидерный, с переключателем на автоматический режим, с дополнительными контактами на автоматическом выключателе 8 — трехфидерный, без переключателя на автоматический режим 9 — трехфидерный, с переключателем на автоматический режим	
XX	Переключение на автоматический режим означает возможность управления электродвигателем дистанционно, например, двигатель дымооса может быть включен от системы пожарной сигнализации в случае, если переключатель установлен на автоматический режим.	
7	Исполнение по току (таблица 2)	
	Напряжение силовой цепи 380В	
X	Напряжение цепи управления:	
	1 — 12В 50Гц;	A — 12В DC (постоянного тока);
	2 — 24В 50Гц;	Б — 24В DC;
	3 — 110В 50Гц;	Г — 220В DC;
	4 — 220В 50Гц;	Ж — 12В DC.
	7 — 380В 50Гц;	
XX	При наличии 2-ого, 3-его фидеров (при различной мощности подключаемых двигателей) указывается их исполнение	
УХЛ1	Климатическое исполнение и категория размещения по ГОСТ 15150-69: УХЛ1; УХЛ3.1.	

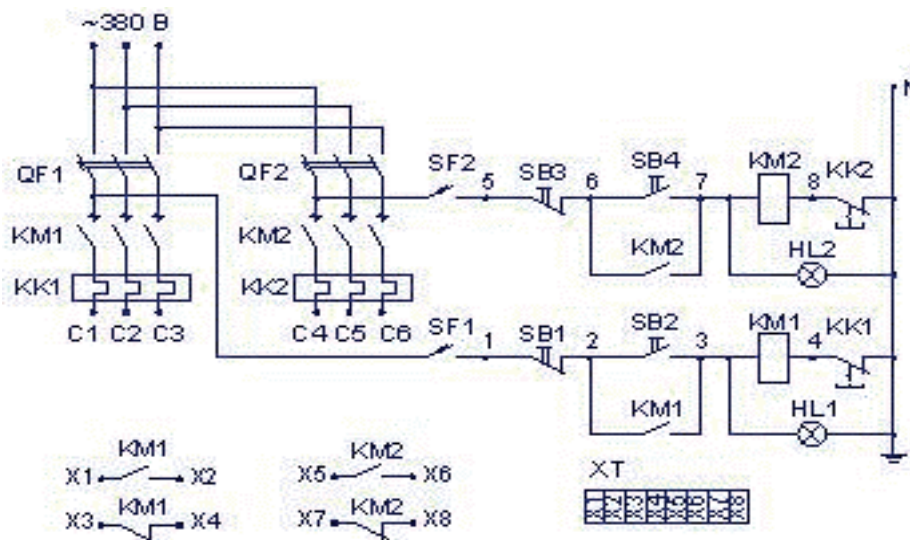
РУСМ5110 Однофидерный, нереверсивный, без переключателя на автоматический режим



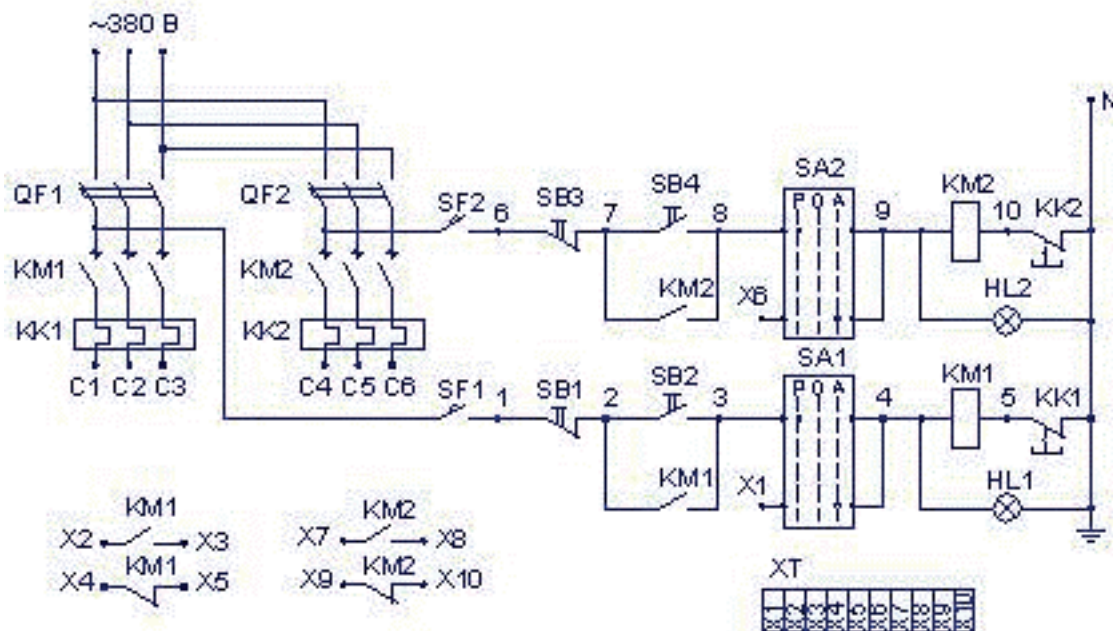
РУСМ5111 Однофидерный, нереверсивный, с переключателем на автоматический режим



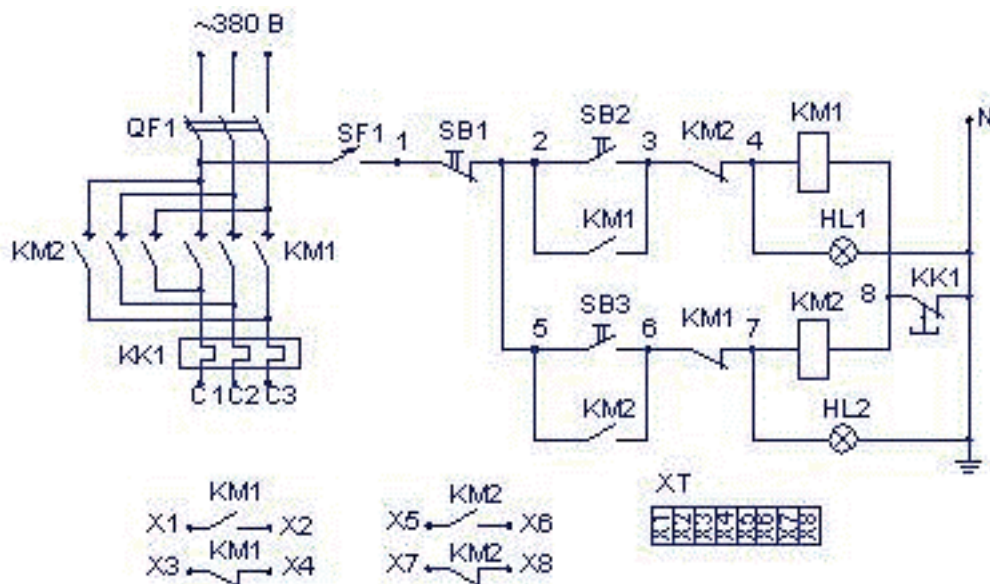
РУСМ5114 Двухфидерный, нереверсивный, без переключателей на автоматический режим



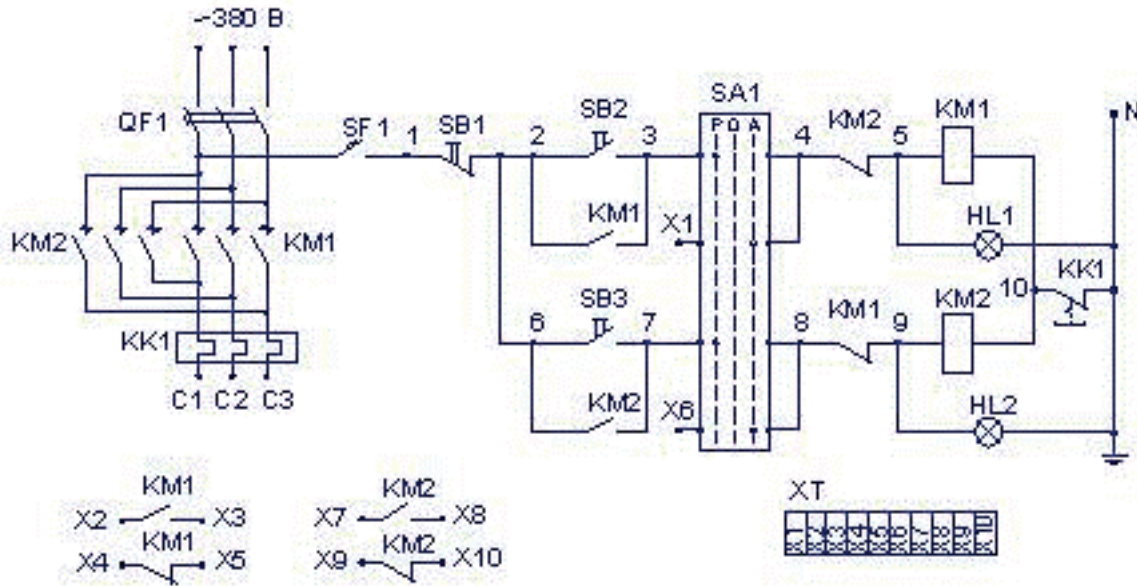
РУСМ5115 Двухфидерный, нереверсивный, с переключателями на автоматический режим



РУСМ5410 Однофидерный, реверсивный, без переключателя на автоматический режим



РУСМ5411 Однофидерный, реверсивный, с переключателем на автоматический режим



код товара	Наименование	Номинальный ток ящичка по категории применения АСЗ, А	Диапазон регулирования Ином теплового реле, А	Мощность двигателя по категории применения АСЗ, кВт	Габаритные размеры, мм
_VYR511018	HKY PУCM5110-1874	0,5	0,35-0,50	0,12	350x250x175
_VYR511020	HKY PУCM5110-2074	0,9	0,63-0,90	0,18, 0,25	350x250x175
_VYR511022	HKY PУCM5110-2274	1,8	1,2-1,8	0,37, 0,55	350x250x175
_VYR511024	HKY PУCM5110-2474	2,5	1,8-2,5	0,75	350x250x175
_VYR511026	HKY PУCM5110-2674	3,6	2,5-3,6	1,1	350x250x175
_VYR511028	HKY PУCM5110-2874	7	5-7	2,2, 3	350x250x175
_VYR511030	HKY PУCM5110-3074	9	6,3-9,0	4	350x250x175
_VYR511032	HKY PУCM5110-3274	18	12-18	5,5, 7,5	350x450x175
_VYR511034	HKY PУCM5110-3474	25	23-32	11, 15	350x450x175
_VYR511035	HKY PУCM5110-3574	40	30-40	18,5	350x450x175
_VYR511036	HKY PУCM5110-3674	50	37-50	22	350x450x175
_VYR511037	HKY PУCM5110-3774	65	48-65	30	350x450x175
_VYR511118	HKY PУCM5111-1874	0,5	0,35-0,50	0,12	350x250x175
_VYR511120	HKY PУCM5111-2074	0,9	0,63-0,90	0,18, 0,25	350x250x175
_VYR511122	HKY PУCM5111-2274	1,8	1,2-1,8	0,37, 0,55	350x250x175
_VYR511122	HKY PУCM5111-2274	2,5	1,8-2,5	0,75	350x250x175
_VYR511126	HKY PУCM5111-2674	3,6	2,5-3,6	1,1	350x250x175
_VYR511128	HKY PУCM5111-2874	7	5-7	2,2, 3	350x250x175
_VYR511130	HKY PУCM5111-3074	9	6,3-9,0	4	350x250x175
_VYR511132	HKY PУCM5111-3274	18	12-18	5,5, 7,5	350x450x175
_VYR511134	HKY PУCM5111-3474	25	23-32	11, 15	350x450x175
_VYR511135	HKY PУCM5111-3574	40	30-40	18,5	350x450x175
_VYR511136	HKY PУCM5111-3674	50	37-50	22	350x450x175
_VYR511137	HKY PУCM5111-3774	65	48-65	30	350x450x175
_VYR511418	HKY PУCM5114-1874	0,5	0,35-0,50	0,12	350x450x175
_VYR511420	HKY PУCM5114-2074	0,9	0,63-0,90	0,18, 0,25	350x450x175
_VYR511422	HKY PУCM5114-2274	1,8	1,2-1,8	0,37, 0,55	350x450x175
_VYR511424	HKY PУCM5114-2474	2,5	1,8-2,5	0,75	350x450x175
_VYR511426	HKY PУCM5114-2674	3,6	2,5-3,6	1,1	350x450x175
_VYR511428	HKY PУCM5114-2874	7	5-7	2,2, 3	350x450x175
_VYR511430	HKY PУCM5114-3074	9	6,3-9,0	4	350x450x175
_VYR511432	HKY PУCM5114-3274	18	12-18	5,5, 7,5	350x450x175
_VYR511434	HKY PУCM5114-3474	25	23-32	11, 15	350x450x175
_VYR511435	HKY PУCM5114-3574	40	30-40	18,5	350x450x175
_VYR511436	HKY PУCM5114-3674	50	37-50	22	350x450x175
_VYR511437	HKY PУCM5114-3774	65	48-65	30	350x450x175
_VYR511518	HKY PУCM5115-1874	0,5	0,35-0,50	0,12	350x450x175
_VYR511520	HKY PУCM5115-2074	0,9	0,63-0,90	0,18, 0,25	350x450x175
_VYR511522	HKY PУCM5115-2274	1,8	1,2-1,8	0,37, 0,55	350x450x175
_VYR511524	HKY PУCM5115-2474	2,5	1,8-2,5	0,75	350x450x175
_VYR511526	HKY PУCM5115-2674	3,6	2,5-3,6	1,1	350x450x175
_VYR511528	HKY PУCM5115-2874	7	5-7	2,2, 3	350x450x175
_VYR511530	HKY PУCM5115-3074	9	6,3-9,0	4	350x450x175
_VYR511532	HKY PУCM5115-3274	18	12-18	5,5, 7,5	350x450x175
_VYR511535	HKY PУCM5115-3574	25	23-32	11, 15	350x600x175
_VYR511536	HKY PУCM5115-3674	40	30-40	18,5	350x600x175
_VYR511537	HKY PУCM5115-3774	50	37-50	22	350x600x175
_VYR512518	HKY PУCM5125-1874	0,5	0,35-0,50	0,12	350x450x175
_VYR512520	HKY PУCM5125-2074	0,9	0,63-0,90	0,18, 0,25	350x450x175
_VYR512522	HKY PУCM5125-2274	1,8	1,2-1,8	0,37, 0,55	350x450x175
_VYR512524	HKY PУCM5125-2474	2,5	1,8-2,5	0,75	350x450x175
_VYR512526	HKY PУCM5125-2674	3,6	2,5-3,6	1,1	350x450x175
_VYR512528	HKY PУCM5125-2874	7	5-7	2,2, 3	350x450x175
_VYR512530	HKY PУCM5125-3074	9	6,3-9,0	4	350x450x175
_VYR512532	HKY PУCM5125-3274	18	12-18	5,5, 7,5	350x600x175
_VYR512535	HKY PУCM5125-3574	25	23-32	11, 15	350x600x175
_VYR512536	HKY PУCM5125-3674	40	30-40	18,5	350x600x175
_VYR512537	HKY PУCM5125-3774	50	37-50	22	350x600x175
_VYR514118	HKY PУCM5141-1874	0,5	0,35-0,50	0,12	350x450x175
_VYR514120	HKY PУCM5141-2074	0,9	0,63-0,90	0,18, 0,25	350x450x175
_VYR514122	HKY PУCM5141-2274	1,8	1,2-1,8	0,37, 0,55	350x450x175
_VYR514124	HKY PУCM5141-2474	2,5	1,8-2,5	0,75	350x450x175
_VYR514126	HKY PУCM5141-2674	3,6	2,5-3,6	1,1	350x450x175
_VYR514128	HKY PУCM5141-2874	7	5-7	2,2, 3	350x450x175
_VYR514130	HKY PУCM5141-3074	9	6,3-9,0	4	350x450x175
_VYR514132	HKY PУCM5141-3274	18	12-18	5,5, 7,5	350x600x175
_VYR514134	HKY PУCM5141-3474	25	23-32	11, 15	350x600x175
_VYR514135	HKY PУCM5141-3574	40	30-40	18,5	350x600x175
_VYR514136	HKY PУCM5141-3674	50	37-50	22	350x600x175
_VYR514137	HKY PУCM5141-3774	65	48-65	30	350x600x175
_VYR541018	HKY PУCM5410-1874	0,5	0,35-0,50	0,12	350x450x175
_VYR541020	HKY PУCM5410-2074	0,9	0,63-0,90	0,18, 0,25	350x450x175

код товара	Наименование	Номинальный ток ящика по категории применения АСЗ, А	Диапазон регулирования Inom теплового реле, А	Мощность двигателя по категории применения АСЗ, кВт	Габаритные размеры, мм
_VYR514118	HKY PУCM5141-1874	0,5	0,35-0,50	0,12	350x450x175
_VYR514120	HKY PУCM5141-2074	0,9	0,63-0,90	0,18, 0,25	350x450x175
_VYR514122	HKY PУCM5141-2274	1,8	1,2-1,8	0,37, 0,55	350x450x175
_VYR514124	HKY PУCM5141-2474	2,5	1,8-2,5	0,75	350x450x175
_VYR514126	HKY PУCM5141-2674	3,6	2,5-3,6	1,1	350x450x175
_VYR514128	HKY PУCM5141-2874	7	5-7	2,2, 3	350x450x175
_VYR514130	HKY PУCM5141-3074	9	6,3-9,0	4	350x450x175
_VYR514132	HKY PУCM5141-3274	18	12-18	5,5, 7,5	350x450x175
_VYR514134	HKY PУCM5141-3474	25	23-32	11, 15	350x450x175
_VYR514135	HKY PУCM5141-3574	40	30-40	18,5	350x600x175
_VYR514136	HKY PУCM5141-3674	50	37-50	22	350x600x175
_VYR514137	HKY PУCM5141-3774	65	48-65	30	350x600x175
_VYR541018	HKY PУCM5410-1874	0,5	0,35-0,50	0,12	350x450x175
_VYR541020	HKY PУCM5410-2074	0,9	0,63-0,90	0,18, 0,25	350x450x175
_VYR541022	HKY PУCM5410-2274	1,8	1,2-1,8	0,37, 0,55	350x450x175
_VYR541024	HKY PУCM5410-2474	2,5	1,8-2,5	0,75	350x450x175
_VYR541026	HKY PУCM5410-2674	3,6	2,5-3,6	1,1	350x450x175
_VYR541028	HKY PУCM5410-2874	7	5-7	2,2, 3	350x450x175
_VYR541029	HKY PУCM5410-2974	9	6,3-9,0	4	350x450x175
_VYR541032	HKY PУCM5410-3274	18	12-18	5,5, 7,5	350x450x175
_VYR541034	HKY PУCM5410-3474	25	23-32	11, 15	350x450x175
_VYR541035	HKY PУCM5410-3575	40	30-40	18,5	350x600x175
_VYR541036	HKY PУCM5410-3675	50	37-50	22	350x600x175
_VYR541037	HKY PУCM5410-3774	65	48-65	30	350x600x175
_VYR541118	HKY PУCM5411-1874	0,5	0,35-0,50	0,12	350x450x175
_VYR541120	HKY PУCM5411-2074	0,9	0,63-0,90	0,18, 0,25	350x450x175
_VYR541122	HKY PУCM5411-2274	1,8	1,2-1,8	0,37, 0,55	350x450x175
_VYR541124	HKY PУCM5411-2474	2,5	1,8-2,5	0,75	350x450x175
_VYR541126	HKY PУCM5411-2674	3,6	2,5-3,6	1,1	350x450x175
_VYR541128	HKY PУCM5411-2874	7	5-7	2,2, 3	350x450x175
_VYR541130	HKY PУCM5411-3074	9	6,3-9,0	4	350x450x175
_VYR541132	HKY PУCM5411-3274	18	12-18	5,5, 7,5	350x450x175
_VYR541134	HKY PУCM5411-3474	25	23-32	11, 15	350x450x175
_VYR541135	HKY PУCM5411-3574	40	30-40	18,5	350x600x175
_VYR541136	HKY PУCM5411-3674	50	37-50	22	350x600x175
_VYR541137	HKY PУCM5411-3774	65	48-65	30	350x600x175
_VYR541418	HKY PУCM5414-1874	0,5	0,35-0,50	0,12	350x600x175
_VYR541420	HKY PУCM5414-2074	0,9	0,63-0,90	0,18, 0,25	350x600x175
_VYR541422	HKY PУCM5414-2274	1,8	1,2-1,8	0,37, 0,55	350x600x175
_VYR541424	HKY PУCM5414-2474	2,5	1,8-2,5	0,75	350x600x175
_VYR541426	HKY PУCM5414-2674	3,6	2,5-3,6	1,1	350x600x175
_VYR541428	HKY PУCM5414-2874	7	5-7	2,2, 3	350x600x175
_VYR541430	HKY PУCM5414-3074	9	6,3-9,0	4	350x600x175
_VYR541432	HKY PУCM5414-3274	18	12-18	5,5, 7,5	350x600x175
_VYR541434	HKY PУCM5414-3474	25	23-32	11, 15	350x600x175
_VYR541435	HKY PУCM5414-3574	40	30-40	18,5	650x500x220
_VYR541436	HKY PУCM5414-3674	50	37-50	22	650x500x220
_VYR541437	HKY PУCM5414-3774	65	48-65	30	650x500x220
_VYR541518	HKY PУCM5415-1874	0,5	0,35-0,50	0,12	350x600x175
_VYR541520	HKY PУCM5415-2074	0,9	0,63-0,90	0,18, 0,25	350x600x175
_VYR541522	HKY PУCM5415-2274	1,8	1,2-1,8	0,37, 0,55	350x600x175
_VYR541524	HKY PУCM5415-2474	2,5	1,8-2,5	0,75	350x600x175
_VYR541526	HKY PУCM5415-2674	3,6	2,5-3,6	1,1	350x600x175
_VYR541528	HKY PУCM5415-2874	7	5-7	2,2, 3	350x600x175
_VYR541530	HKY PУCM5415-3074	9	6,3-9,0	4	350x600x175
_VYR541532	HKY PУCM5415-3274	18	12-18	5,5, 7,5	350x600x175
_VYR541534	HKY PУCM5415-3474	25	23-32	11, 15	350x600x175
_VYR541535	HKY PУCM5415-3574	40	30-40	18,5	650x500x220
_VYR541536	HKY PУCM5415-3674	50	37-50	22	650x500x220
_VYR541537	HKY PУCM5415-3774	65	48-65	30	650x500x220
_VYR544118	HKY PУCM5441-1874	0,5	0,35-0,50	0,12	350x600x175
_VYR544120	HKY PУCM5441-2074	0,9	0,63-0,90	0,18, 0,25	350x600x175
_VYR544122	HKY PУCM5441-2274	1,8	1,2-1,8	0,37, 0,55	350x600x175
_VYR544124	HKY PУCM5441-2474	2,5	1,8-2,5	0,75	350x600x175
_VYR544126	HKY PУCM5441-2674	3,6	2,5-3,6	1,1	350x600x175
_VYR544128	HKY PУCM5441-2874	7	5-7	2,2, 3	350x600x175
_VYR544130	HKY PУCM5441-3074	9	6,3-9,0	4	350x600x175
_VYR544132	HKY PУCM5441-3274	18	12-18	5,5, 7,5	350x600x175
_VYR544134	HKY PУCM5441-3474	25	23-32	11, 15	350x600x175
_VYR544135	HKY PУCM5441-3574	40	30-40	18,5	350x600x175
_VYR544136	HKY PУCM5441-3674	50	37-50	22	350x600x175
_VYR544137	HKY PУCM5441-3774	65	48-65	30	350x600x175