

## ПАСПОРТ

V1-I0-70608-04D08-6525050

**Светодиодный светильник "ВАРТОН" промышленный**  
**Оуптр 2.0 250 Вт 5000К класс защиты IP65 угол 30x110**  
**градусов диммируемый по протоколу DALI**

### 1. Описание

Материал корпуса светильника - алюминий. Светильник рассчитан для работы в сети переменного тока с номинальным напряжением от 220 В до 230 В, частотой 50 Гц., сети постоянного тока с номинальным напряжением от 145 В до 430 В.

Светильник соответствует I классу защиты от поражения электрическим током по ГОСТ Р МЭК 60598-1-2011.

Диапазон рабочих температур окружающей среды от минус 40°C до плюс 45°C.



### 2. Технические характеристики

Параметр	Значение
Номинальная потребляемая электрическая мощность, Вт	250
Коэффициент мощности, не менее	0,95
Номинальный световой поток, лм	33750
Коррелированная цветовая температура, К	5000
Тип кривой силы света	Специальная
Угол светового пучка, °	110x110
Коэффициент пульсации светового потока, не более, %	5
Индекс цветопередачи	70-79 (класс 2A)
Класс светораспределения	П
Амплитуда пускового тока, А	75
Длительность импульса пускового тока, мкс	450
Степень защиты	IP65
Климатическое исполнение по ГОСТ 15150	УХЛ1
Габаритные размеры ДхШхВ, мм	535x275x165
Масса, кг	9,6

Производитель оставляет за собой право вносить в

конструкцию и комплектацию изделия технические изменения и усовершенствования, не ухудшающие технические характеристики изделия, в любое время и без предварительного уведомления.

Светильник соответствует требованиям ТР ТС 004/2011 «О безопасности низковольтного оборудования», ТР ТС 020/2011 «Электromагнитная совместимость технических средств».

### 3. Правила установки и монтажа

3.1 Установить необходимый угол поворота светильника:

- открутить гайки и вытянуть винты из отверстия в поворотной скобе;

- повернуть скобу на нужный угол и установить винты в соответствующие отверстия;

- закрутить гайки на винты до упора.

3.2.1 При установке светильника на монтажную поверхность:

- закрепить светильник через монтажные отверстия.

Размеры монтажных отверстий и их положение указаны на рис.1.

3.2.2 При установке светильника на трубу диаметром 27 мм (3/4"): - установить светильник на трубе используйте в центре скобы светильника отверстие соответствующего диаметра.

3.3 Подключить светильник к сети 230 В, используя пятижильный кабель выведенный из светильника, коричневый провод – фаза, голубой провод – ноль, желто-зеленый – земля, серый и черный - управление по DALI.

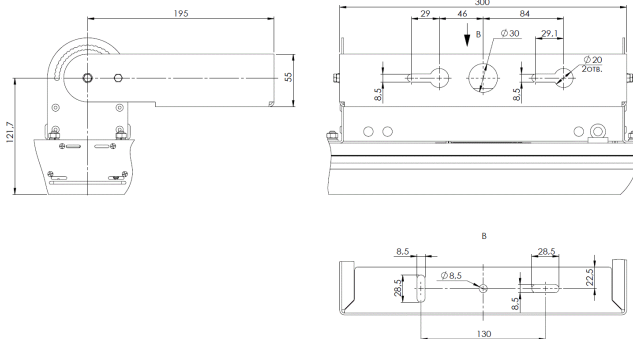
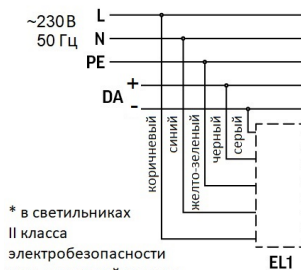


Рисунок 1



\* в светильниках II класса электробезопасности желто-зеленый провод отсутствует.

Рисунок 2

Интерфейс DALI может быть проложен совместно с цепями питания электросети при условии соблюдения двойной изоляции. Интерфейс DALI не требует установки оконечных терминаторов и поддерживает любую древовидную топологию шины, кроме колец и замкнутых петель. Требования по выбору сечения сигнального провода в зависимости от его длины указаны в таблице.

Сечение провода, мм <sup>2</sup>	Максимальная длина цепей управления, м
0,50	112
0,75	168
1,00	224
1,50	300
2,50	300

### 4. Комплект поставки

Светильник - 1 шт.

Паспорт - 1 шт.

Упаковка - 1 шт.

### 5. Правила эксплуатации, техники безопасности и обслуживания

• Эксплуатация светильника должна производиться в соответствии с «Правилами технической эксплуатации электроустановок потребителей» и настоящим Паспортом.

• Монтаж светильника должен производить специально обученный персонал, имеющий разрешительный допуск на проведение работ.

• ВНИМАНИЕ: запрещается проводить любые работы (ремонт, монтаж, демонтаж) при подключённом напряжении!

• ВНИМАНИЕ: перед установкой и монтажом светильника убедитесь в том, что сетевое напряжение отключено!

• ЗАПРЕЩАЕТСЯ эксплуатация светильника, имеющий I класс защиты без подключения к защитному заземлению!

• ЗАПРЕЩАЕТСЯ эксплуатация светильника с повреждённой изоляцией проводов и мест электрических соединений а

также светильника, имеющего механические повреждения! В процессе эксплуатации светильника необходимо не реже одного раза в год проводить профилактический осмотр и чистку светильника. Проверяют исправность изделия (надежность токопроводящих и заземляющих контактов, наличие механических повреждений, надежность креплений. При наличии загрязнений протереть мягкой влажной чистой салфеткой. Осмотр и чистку светильника проводить только при выключенном питании!

## 6. Утилизация

Светильник экологически безопасен, не требует специальных условий и разрешений для утилизации, не относится к опасным отходам. По истечении срока службы светильники разобрать на детали, рассортировать по видам материалов и сдать в специализированные организации по приемке и переработке вторсырья.

## 7. Условия транспортирования и хранения

- Транспортирование светильника допускается любым видом транспорта в транспортной упаковке при условии её защиты от механических воздействий и атмосферных осадков.
- Условия транспортирования светильников в зависимости от воздействия механических факторов должны соответствовать условиям транспортирования Ж по ГОСТ 23216, в том числе в части воздействия климатических факторов – группе условий хранения 2 по ГОСТ 15150.
- Светильники должны храниться в закрытых сухих помещениях и соответствовать группе условий хранения 2 ГОСТ 15150.
- При хранении светильников с аварийным питанием более 6 мес. рекомендуется производить полный цикл заряда аккумуляторной батареи.

## 8. Гарантийные обязательства

- Срок службы светильника 8 лет.
- Гарантийный срок эксплуатации светильника составляет 60 мес. с даты поставки или покупки светильника, но не более 64 мес. от даты производства.
- Гарантия сохраняется в течении указанных сроков при соблюдении условий хранения, транспортирования, эксплуатации и монтажа светильника указанных в настоящем паспорте на изделие.
- Гарантийный срок на блоки резервного питания(аккумуляторы) поставляемые в составе светильника составляет 12 мес.
- Световой поток в течение гарантийного срока сохраняется на уровне не ниже 70% от заявляемого номинального светового потока, значение коррелированной цветовой температуры и область допустимых значений

коррелированной цветовой температуры в течение гарантийного срока - согласно приведенным в ГОСТ Р 54350.

- Завод-изготовитель обязуется безвозмездно отремонтировать или заменить светильник, вышедший из строя не по вине покупателя при соблюдении условий эксплуатации, в течение гарантийного срока, при наличии подтверждающих документов о приобретении товара и сохранности маркировки.
- В случае обнаружения неисправности светильника в течении гарантийного срока следует обратиться на завод-изготовитель по адресу: 301831, Тульская обл., г. Богородицк, ул. 30 лет Победы, д. 1а., help@varton.ru.

## 9. Свидетельство о приёмке

Светильник V1-I0-70608-04D08-6525050 изготовлен в соответствии с ТУ 3461-002-29497914-2015 и признан годным к эксплуатации.

Отметка ОТК \_\_\_\_\_ Дата выпуска \_\_\_\_\_

Место и дата продажи \_\_\_\_\_