

Введение

Каталог на планочные предохранители-выключатели-разъединители серии ARS (далее по тексту ППВР ARS) предназначен для ознакомления с ППВР организаций, эксплуатирующих сети класса напряжения до 1000 В, КРУ и КСО строительных заводов, проектных организаций и прочих потребителей.

В каталоге изложена информация по устройству, принципу действия и области применения ППВР, технические характеристики аппаратов и структура обозначения. Кроме того, включены данные по особенностям эксплуатации и монтажу, представлены чертежи различных исполнений ППВР ARS.

ППВР ARS.

Общие сведения.

ППВР ARS предназначены для эксплуатации в сетях трехфазного переменного тока до 630 А частотой 40-60 Гц и номинальным напряжением до 690 В. Основное применение ППВР: в качестве аппаратов, предназначенных для коммутации электрических цепей питания и защиты от коротких замыканий и перегрузок.

ППВР ARS характеризуются небольшими габаритными размерами и стойкостью к действию токов короткого замыкания. Выпускаются на токи:

- до 160 А (шириной 50 мм),
- до 400 А и до 630 А (шириной 100 мм),
- до 1250 А (шириной 200 мм).

По возможности проведения коммутационных операций ППВР ARS подразделяются на аппараты с пофазным и с трехфазным отключением. В отключенном положении ППВР ARS обеспечивают наличие двойного видимого разрыва, гарантирующего безопасность в обслуживании.

ППВР ARS могут использоваться в качестве:

- Аппаратов защиты в распределительных шкафах низкого напряжения трансформаторных подстанций
- Аппаратов защиты питающих или отходящих кабельных линий
- Выключателя нагрузки (главного рубильника).

Соответствие нормам и стандартам.

ППВР ARS выпускаются серийно согласно ТУ 3424-002-18806749-05 и соответствуют ГОСТР 50030,3-99, а также международным стандартам:

IEC 947-3, EN 60947-3, PN-93/E-06150/30

IEC 947-1, EN 60947-1, PN-90/E-06150/10

IEC 60269-2-1, PN-91/E-06160/21

IEC 60269-1, PN-91/E-06160/10

ППВР ARS соответствуют требованиям пожарной безопасности:

- по трекинговости в соответствии с методом испытаний по ГОСТ 27473-87 (МЭК 112-79)
- по пожаробезопасности в соответствии с методом испытаний по ГОСТ 27483-87 (МЭК 695-2-1-80)
- по воспламеняемости в соответствии с методом испытаний по ГОСТ 28779-90
- по дугостойкости в соответствии с методом испытаний по ГОСТ 10345.1(2)-78
- по теплостойкости в соответствии с методом испытаний по ГОСТ 50827-95

Условия эксплуатации.

ППВР ARS должны эксплуатироваться в закрытых помещениях с окружающей средой, не содержащей пыли, агрессивных газов и паров, с номинальными значениями климатических факторов по ГОСТ 15150 69 и ГОСТ 15543.1 89.

Температура окружающей среды (по ГОСТ 16708-77) от минус 40°C до плюс 55°C, атмосфера типа II по ГОСТ 15150-69; высота над уровнем моря не более 2000 м;

Относительная влажность воздуха 98% при температуре плюс 25°C без конденсации и влаги.

ППВР могут устанавливаться снаружи помещений в корпусах (шкафах) со степенью защиты IP 34 и выше. Группа эксплуатации в части воздействия механических факторов - М3 по ГОСТ 17516.1 84. Сейсмостойкость не ниже 8 баллов по MSK-64 для встроенных элементов по ГОСТ 17516.1 90.

Степень защиты от воздействия окружающей среды по ГОСТ 14255-69 соответствует IP30. По способу защиты человека от поражения электрическим током ППВР ARS соответствуют классу 0 по ГОСТ 12.2.007.0, по пожаробезопасности - требованиям ГОСТ 12.1.004.

Рабочее положение в пространстве – вертикальное. Режим работы – продолжительный, прерывисто-продолжительный (с частотой переключений согласно класса 3 приложения А по ГОСТ 50030.3-99 п.А.1.1.1.)

Конструкция и принцип действия

Особенности конструкции.

ППВР ARS : выключатель-разъединитель, у которого держатель с плавким предохранителем образуют подвижный контакт.

ППВР ARS разработаны с учетом современных требований на основе высококачественных изоляционных и проводниковых материалов. ППВР ARS полностью заменяют конструкцию, состоящую из обычного рубильника, кабелей и держателей предохранителей.

Конструкция ППВР обеспечивает необходимую коммутационную способность, большой механический и коммутационный ресурс работы, малые габаритные размеры, невысокую стоимость по сравнению с трехфазным автоматическим выключателем и безопасную работу обслуживающего персонала.

ППВР ARS состоят из следующих частей:

- трехполюсного планочного основания (устанавливается непосредственно на токоведущие шины) оснащенного пружинными контактными губками для плавких предохранителей, соединенных с кабельными зажимами. Благодаря возможности применения различных типов зажимов, допускается использование кабеля с наконечником и без него.

- защитного корпуса, оснащенного дугогасительными камерами

- съемными блок-крышками под плавкие предохранители, осуществляющими однофазное либо трехфазное отключение нагрузки. При трехфазном отключении применяется специальная рычажная конструкция, соединяющая блок-крышки

- защитного экрана ответвительных шин.

Принцип действия.

Блок-крышки вращательно закрепляются в оболочке с помощью специальных раздельных зацепов.

Отключение производится путем оттягивания на себя блок-крышки (рычага) на угол 60 градусов. Отключение ППВР ARS может производиться как пофазно, так и трехфазно. ППВР ARS имеют ручной зависимый привод, поэтому операции включения/отключения следует выполнять плавно, но решительно.

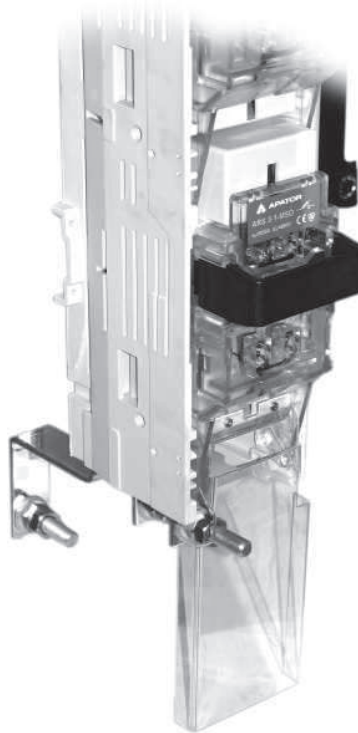
Для увеличения отключающей способности ППВР ARS снабжен дугогасительными камерами, что дает возможность производить выключение под нагрузкой.

Качество ППВР в значительной степени определяется контактным соединением ножа и контактных стоек. Контактная система ППВР ARS выполнена с применением серебряных сплавов, что позволяет улучшить качество

контактного соединения. Для повышения качества соединения применяется линейный контакт, обладающий меньшим переходным сопротивлением. Контактное поджатие обеспечивается с помощью стальных пружин, выполненных в виде резаного кольца, концы которого воздействуют на эластичные губки. Допускается комплектация плавкими предохранителями типа ППН.

Применение ППВР с поворотным экраном

Для повышения удобства проведения регламентных и эксплуатационных работ, разработан поворотный защитный экран ответвительных шин. Экран может разворачиваться на угол поворота до 110 градусов, благодаря чему обеспечен доступ к ответвительным шинам без снятия защитного экрана и обеспечена степень защиты IP30. Данный экран устанавливается на ППВР по желанию заказчика опционально. Также существует возможность установки дополнительной изоляционной перегородки в отсеке ответвительных шин.

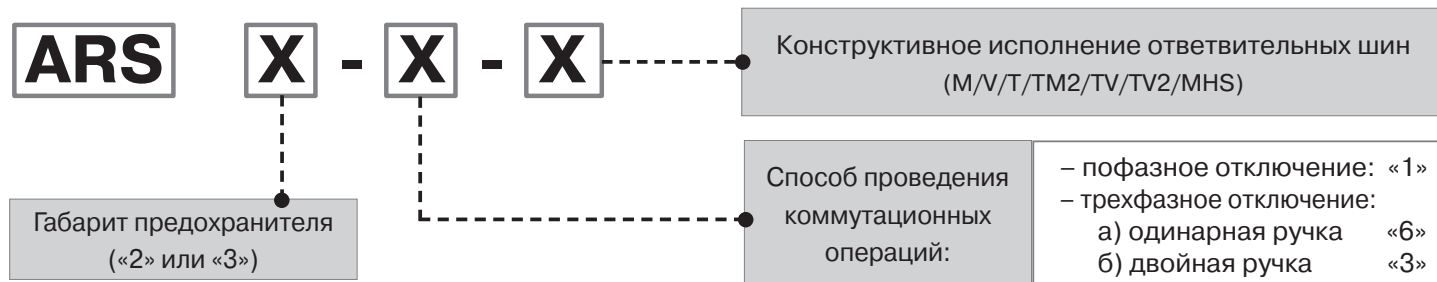


Дополнительное оборудование

Для удобства проведения ремонтных и регламентных работ разработан специальный заземлитель, позволяющий производить защитное заземление оборудования, выводимого в ремонт. С помощью специально разработанных блок-крышек производится заземление силовых цепей, выводимых в ремонт и изоляция токоведущих частей ППВР, находящихся под напряжением.



Структурное обозначение ППВР ARS*:



Основные технические характеристики		ARS 00/100	ARS 00-SM	ARS 2-[X]-[X]	ARS 3-[X]-[X]	2ARS 3-[X]-[X]
Габариты плавкого предохранителя	-	00	00	2	3	3
Номинальный тепловой ток, I _{th}	A	160	160	400	630	1250
Номинальный коммутационный ток, I _e	A	160	160	400	630	1250
Номинальное напряжение, U _n	B	690	690	690	690	690
Номинальное коммутационное напряжение, U _e по категориям применения	AC-21B	690	690	690	690	690
	AC-22B	500	690	500	500	500
	AC-23B	-	400	-	-	-
Номинальный отключаемый кратковременный ток КЗ, I _{cm} (при 500В~)	кА	50	50	50	50	50
Номинальное напряжение изоляции, U _i	B	1000	1000	1000	1000	1000
Номинальная частота	Гц	40-60	40-60	40-60	40-60	40-60
Механический ресурс	ц.п	1600	1600	1000	1000	1000
Коммутационный ресурс	к.ц	200	200	200	200	200
Номинальное испытательное импульсное напряжение	кВ	8	8	12	12	12
Номинальное испытательное одноминутное напряжение	кВ	3	3	3	3	3
Размер плавких предохранителей согласно ГОСТ		33	33	35,37	39	39
Степень защиты IP		30	30	30	30	30
Масса	кг	2.6	1.2	6.8	7.2	15

Таблица соответствия старых и новых маркировок

Межфазное расстояние	Номинальный коммутационный ток, I _e	Действующее обозначение	Прежнее обозначение	Особенности конструкции
100 мм	160 А габарит плавкой вставки 00 (ППН 33)	ARS 00/100	-	только одновременная коммутация трёх фаз (трехфазная)
185 мм		ARS 00-SM	-	только пофазная коммутация
185 мм	400 А габарит плавкой вставки 02 (ППН 35; ППН 37)	ARS 2-[X]-M	-	кабель с наконечником (болт М10)
		ARS 2-[X]-V	-	кабель без наконечника (V-зажим)
		ARS 2-[X]-[X]-T	ARS 2-[X]-MSO ARS 2-[X]-MHS ARS 2-[X]-MO ARS 2-[X]-MHN	специальные изогнутые отходящие шины
		ARS 2-[X]-[X]-TM2		с шинной накладкой для ТТ (2 кабеля с наконечником)
		ARS 2-[X]-[X]-TV		с шинной накладкой для ТТ (V-зажим)
		ARS 2-[X]-[X]-TV2		с шинной накладкой для ТТ (2xV-зажима)
	630 А габарит плавкой вставки 03 (ППН 39)	ARS 3-[X]-M	-	кабель с наконечником (болт М12)
		ARS 3-[X]-V	-	кабель без наконечника (V-зажим)
		ARS 3-[X]-[X]-T	ARS 3-[X]-MSO ARS 3-[X]-MHS ARS 3-[X]-MO ARS 3-[X]-MHN ARS 3-[X]-MHS2	специальные изогнутые отходящие шины
		ARS 3-[X]-[X]-TM2		с шинной накладкой для ТТ (2 кабеля с наконечником)
	ARS 3-[X]-[X]-TV	с шинной накладкой для ТТ (V-зажим)		
	ARS 3-[X]-[X]-TV2	с шинной накладкой для ТТ (2xV-зажима)		
	1250 А габарит плавкой вставки 03 (ППН 39)	2ARS 3-[X]-MHS	-	присоединение к каждой отводящей шине - по 3 кабеля с наконечником

* Примечание: модели ARS 00-SM и ARS 00/100 имеют собственную схему обозначения. См. стр 4-7.

Модельный ряд: **ARS [2]-[X]-[X]**

Модельный ряд: **ARS [3]-[X]-[X]**

Планочный предохранитель-выключатель-разъединитель серии ARS предназначен для коммутации электрических цепей и защиты от коротких замыканий и перегрузок.

Устанавливаются на токоведущие шины (в вертикальном положении) и за счет компактных размеров позволяют сделать сборку РУНН с максимальным количеством отходящих фидеров.

Специальный состав контактных шин позволяет устанавливать аппарат как на медные, так и на алюминиевые шины (их минимальное сечение ограничено номинальным током и весом ППВР, максимальное - неограниченно, при учете межфазного расстояния 185 мм). При этом рубильник крепится вплотную к шине (с помощью болтов М12), без переходников и зазоров.

При коммутации создается двойной видимый разрыв (полностью обесточивая цепь как со стороны сети, так и со стороны нагрузки).

Для проведения ремонтных работ есть возможность легко отделить крышки с предохранителями от аппарата (во избежании несанкционированного включения). Также специальные заземляющие устройства позволяют выводить в ремонт как отдельный аппарат (не снимая напряжения с остальной части распределительного щита), так и полностью заземлять группу аппаратов в составе сборок.

Аппараты выпускаются в едином корпусе, при этом благодаря самым минимальным изменениям конструкции можно подобрать необходимую модель для различных целей и требований (в том числе для организации пофидерного учета).



Модельный ряд: **ARS [X]-[X]-[X]**

ARS 2-[X]-[X]

ARS 3-[X]-[X]

Номинальный коммутационный ток	400 А	630 А
Габарит плавкой вставки	02 (ППН 35; ППН 37)	03 (ППН 39)
Межфазное расстояние	185 мм	
Ширина корпуса (габарит)	100 мм	
Масса	6.8 кг	7.2 кг

Виды коммутации:

ARS [X]-1-[X]

ARS [X]-3-[X]

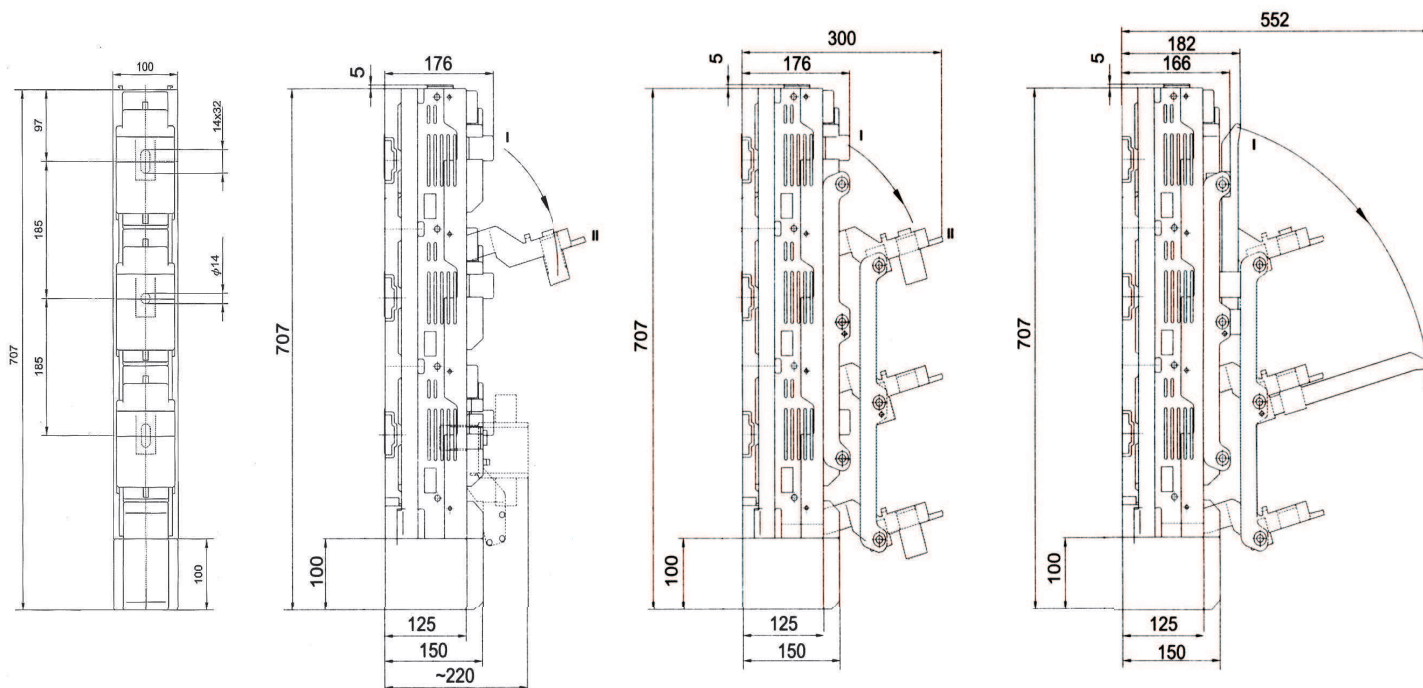
ARS [X]-6-[X]

пофазная

три фазы
одновременно

три фазы
одновременно

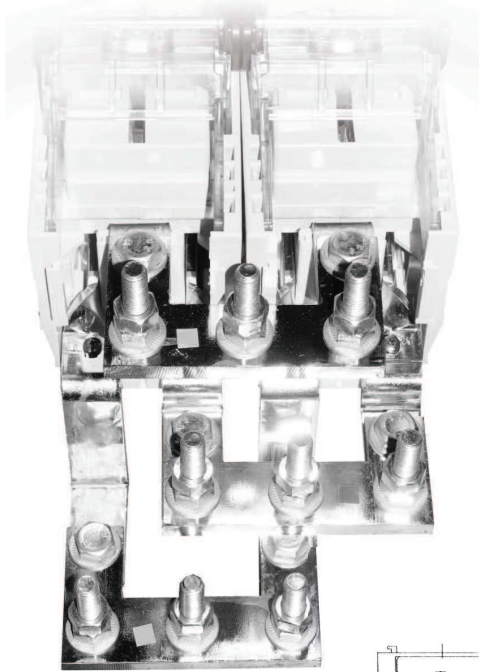
(компактная ручка)

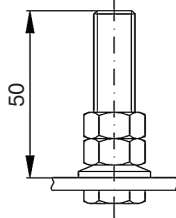


Модель 2ARS 3-X-MHS

Для применения ППВР серии ARS на номинальном токе до 1250А применяют сдвоенную конструкцию. Она представляет собой систему из двух ARS, объединенных между собой общей ручкой управления и сдвоенной системой отходящих шин

Возможность присоединения **трех** кабелей с наконечником



Обозначение	Тип зажима	Внешний вид зажима	Сечение кабеля	Момент затяжки
2ARS 3-[X]-MHS	Шпилька M12		Кабельный наконечник для проводника сечением до 300 мм ²	56Nm

