

# ИЗВЕЩАТЕЛЬ ПОЖАРНЫЙ КОМБИНИРОВАННЫЙ ИП101/435-3-Р «ЭКСПЕРТ ЩИТ»

## РУКОВОДСТВО ПО ЭКСПЛУАТАЦИИ ИДАФ.211216.001РЭ



Сертификат соответствия Техническому регламенту  
о требованиях пожарной безопасности С-RU.ПБ02.00327

Настоящее руководство по эксплуатации представляет собой документ, содержащий сведения о конструкции, принципе действия и характеристиках извещателя пожарного комбинированного **ИП101/435-3-Р «Эксперт Щит»** (далее по тексту – извещатель), необходимые для правильной эксплуатации, транспортирования, хранения и обслуживания, а также сведения, удостоверяющие гарантии изготовителя и рекомендации по применению извещателя.

Извещатель ИП101/435-3-Р «Эксперт Щит» является дальнейшим развитием семейства извещателей пожарных с газовым каналом «Эксперт».

Извещатель соответствует требованиям ФЗ России от 22.07.2008г. № 123-ФЗ, ГОСТ Р 53325, ТУ4371-002-50385815-2013.

### 1. ОПИСАНИЕ И РАБОТА ИЗВЕЩАТЕЛЯ

#### 1.1. Назначение

1.1.1. Извещатель предназначен для обнаружения загораний с замкнутом объеме кросс-шкафов, стоек, электрических распределительных щитов.

1.1.2. Извещатель обнаруживает пожар по любому из двух факторов пожара:

- загорания, сопровождающиеся выделением угарного газа (монооксид углерода CO), которое происходит при тлении и горении материалов;

- загорания, сопровождающиеся ростом температуры.

1.1.3. При обнаружении пожара извещатель:

- передаёт сигнал тревожного сообщения «Пожар» приемно-контрольному прибору;
- формирует сигнал пуска независимого расцепителя, который, в свою очередь, отключает связанные с ним автоматические выключатели от нагрузки.

1.1.4. Извещатель **не предназначен** для оценки ПДК, контроля загазованности рабочей зоны угарным газом.

1.1.5. Сигнал «Пожар» формируется при превышении установленного порога монооксида углерода либо при превышении установленного порога температуры.

1.1.6. По характеру реакции на превышение температуры извещатель относится к максимальным тепловым извещателям, которые формируют извещение о пожаре при достижении температуры срабатывания извещателя по классу А2 либо В согласно ГОСТ Р 53325-2009.

1.1.7. По чувствительности к монооксида углерода CO извещатель относится к извещателям пожарным газовым, чувствительных к CO, и реагирует на концентрацию от 15 до 20 ppm, от 21 до 40 ppm, либо от 41 до 80 ppm.

1.1.8. Извещатель рассчитан на непрерывную круглосуточную работу и применяется в закрытых отапливаемых или частично отапливаемых помещениях совместно с приемно-контрольными пожарными и охранно-пожарными приборами, а также независимыми расцепителями.

1.1.9. Извещатель предназначен для установки на DIN-рейку ТН-35 по ГОСТ Р МЭК 60715-2003.

1.1.10. Обозначение извещателя пожарного комбинированного ИП101/435-3-Р «Эксперт Щит» строится по типу

ИП101/435-3-Р «Эксперт Щит» ТУ4371-002-50385815-2013.

## 1.2. Устройство и работа извещателя.

В извещателе используется полупроводниковый газочувствительный сенсор и цифровой сенсор температуры.

Определение концентрации СО основано на обработке данных, получаемых от газочувствительного сенсора. В полупроводниковом сенсоре измеряется изменение проводимости. Реальная зависимость данных сенсора от концентрации СО выражается более сложной нелинейной зависимостью т.к. в показания сенсора вносит значительный вклад температура воздуха, в несколько меньшей степени влажность.

Для обеспечения заданного режима работы сенсора используется микроконтроллер и цифровой термометр. С помощью процессора считываются данные с сенсора, процессором также считывается температура, после чего производится расчёт концентрации СО с использованием температурной номограммы, учитывается калибровочная функция сенсора для стандартных условий.

Применяемые в извещателях сенсоры обладают высокой селективностью к угарному газу, большой устойчивостью к электромагнитным помехам.

Сигнал о пожаре передаётся с помощью коммутации релейных групп, что обеспечивает повышенную устойчивость к электромагнитным помехам.

В дежурном режиме контакты реле сигнальной линии замкнуты, контакты реле цепи инициации расцепителя – разомкнуты (рис.1).

При обнаружении пожара по температуре либо по газу извещатель размыкает контакты слаботочного оптоэлектронного **реле передачи извещения в приемно-контрольный прибор**, на время до 5 секунд замыкает контакты **реле подачи питания на внешнее исполнительное устройство** (на соленоид запуска независимого расцепителя).

Использование сухих контактов **реле подачи питания** для пуска внешнего устройства позволяет применять расцепители или иное исполнительное устройство с различными пусковыми напряжениями и токами.

Независимый расцепитель по команде от извещателя дистанционно отключает автоматический выключатель (выключатели). Конструкция расцепителя представляет собой соленоид с якорем, который осуществляет непосредственное механическое воздействие на механизм расцепления автоматического выключателя путём передачи механического усилия на спусковую планку механизма расцепления.

Таким образом, **извещатель ИП101/435-3-Р «Эксперт Щит» позволяет при тлении или пожаре в электрическом щите обесточить нагрузку**, сохранив в рабочем состоянии электросеть и аппаратуру потребителя.

Включение автоматического выключателя после выполнения его дистанционного отключения производится вручную и только после нажатия до фиксации кнопки «Возврат» независимого расцепителя.

Внешние габариты извещателя близки к внешним габаритам расцепителя и защищаемых автоматических выключателей. Механическое соединение привода независимого расцепителя и выключателей выполняют с помощью пружинных скобок или винтов.

Извещатель вместе с расцепителем устанавливается на DIN-рейку непосредственно в распределительный электрический щит.

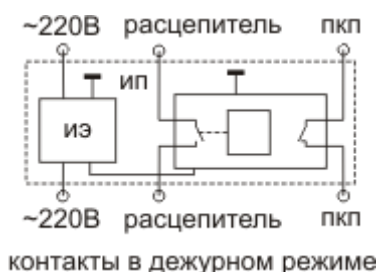
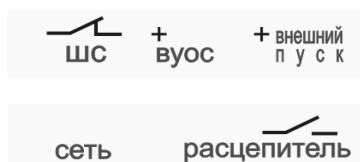


Рис.1. Соединения ИП101/435-3-Р «Эксперт Щит»



**ШС** – сухие контакты  
**ВУОС** подключается с соблюдением полярности.  
**Внешний пуск** – подключается с соблюдением полярности  
**Сеть** – переменное напряжение 220В/50Гц  
**Расцепитель и ШС** – сухие контакты

Рис.2. Обозначения клемм ИП101/435-3-Р «Эксперт Щит».

### 1.3. Технические характеристики ИП101/435-3-Р «Эксперт Щит».

Наименование параметра	Параметр
Напряжение питания, В	165 - 250
Частота питающего напряжения, Гц	50 ± 1
Потребляемая мощность не более, Вт	4
Температурный класс сработки *(выбирается переключателем конфигурации)	A2,B*
Концентрация СО, при которой срабатывает ИП, ppm *(выбирается переключателем конфигурации)	41 – 80 (21-40)* (менее 21)*
Максимальное коммутируемое напряжение постоянного тока (выходное реле ПКП), В	200
Максимальный коммутируемый ток, мА	100
Сопrotивление замкнутого контакта (выходное реле ПКП), не более, Ом	30
Максимальное коммутируемое напряжение переменного тока (выходное реле пуска расцепителя), В	300
Максимальное коммутируемый переменный ток (выходное реле пуска расцепителя), А	10
Время замыкания реле пуска расцепителя, с	2-5
Управляющее напряжение внешнего пуска (постоянным током до 5 мА), В	10 - 24
Диапазон рабочих температур, °С	от -10 до +55
Относительная влажность (без конденсации влаги на сенсоре), %	от 15 до 90
Задымление среды дымами и парами дБ/м (не содержащими СО, в уровнях, достаточных для сработки),	неограниченно
Уровень запылённости, кг/м <sup>3</sup>	до 3,5
Степень защиты оболочки	IP42
Габаритные размеры, мм, не более (корпус на DIN-рейку TH35)	37 x 91 x 58
Материал корпуса	полистирол и аналогичные
Масса извещателя, кг, не более	0,100

#### 1.4. Селективность к газам

Полупроводниковый сенсор, используемый в извещателе ИП101/435-3-Р «Эксперт Щит» обеспечивает высокую селективность к сторонним газам. Извещатель срабатывает на концентрацию СО выше пороговой, при этом НЕ реагирует на сероводород  $H_2S$ , диоксид серы  $SO_2$ , двуокись азота  $NO_2$ , хлор  $Cl$ , углекислый газ  $CO_2$ , аммиак  $NH_3$ , ацетон  $CH_3COCH_3$ .

Ложную сработку извещателя «Эксперт Щит» с полупроводниковым сенсором может вызвать водород  $H_2$  при концентрациях в 3 раз больших, чем СО; повреждение могут вызвать пары силикона, кремнийсодержащая пыль.

Срок службы полупроводникового сенсора, используемого в ИП101/435-3-Р «Эксперт Щит» 10 лет.

#### 1.5. Комплектность

##### 1.5.1. Комплект поставки извещателя ИП101/435-3-Р «Эксперт Щит»

Обозначение	Наименование	Кол	Примечание
ТУ4371-002-50385815-2013	Извещатель пожарный газовый ИП101/435-3-Р «Эксперт Щит»	1	
ИДАФ.211216.001РЭ	Руководство по эксплуатации	1/12	
	Свидетельство о приёмке	1	
	Упаковка	1/12	

1.5.2. Основной вид упаковки при поставке извещателей – по 12 шт. в картонной коробке. Дополнительный вид упаковки – по 5 шт. в картонной коробке.

1.5.3. По заявке потребителей извещатели могут поставляться в любом количестве. При подборе извещателей в количестве не кратном пяти остаток упаковывается в подборную тару.

1.5.4. Расцепитель и автоматические выключатели в комплект поставки не входят.

## 2. УКАЗАНИЯ ОБ УСТАНОВКЕ И МОНТАЖЕ ИЗВЕЩАТЕЛЕЙ

**2.1.** При проектировании размещения извещателей необходимо руководствоваться СП5.13130.2009 «Системы противопожарной защиты. Установки пожарной сигнализации и пожаротушения автоматические. Нормы и правила проектирования» и настоящим руководством по эксплуатации. Эти правила были основаны на процессах конвекции при перемещении дыма, поэтому применение их для извещателя пожарного газового ускорит его сработку.

**2.2.** Извещатель устанавливается непосредственно рядом с пожарной нагрузкой, в распределительном электрическом щите.

**2.3.** При прочих равных условиях для размещения извещателей необходимо выбрать место для установки, в котором обеспечивается:

- исключение возможности попадания на корпус и затекания с обратной стороны воды;
- уменьшение конденсата;
- уменьшение отложений сухой пыли;
- в том случае если пыль будет смешана с частицами масла или воды, то пыль схватится коркой, препятствуя, в первую очередь, работе газочувствительного сенсора. Этого не должно быть;
- уменьшение вибраций строительных конструкций;
- максимальное удобство для установки и снятия извещателя;
- извещатель предназначен для эксплуатации в закрытых объёмах, следовательно в рабочем состоянии электрический щит должен быть закрыт.

**2.4.** Для управления однополюсными, двухполюсными, трёхполюсными автоматическими выключателями ВА47-29, ВА47-29М, однополюсными, двухполюсными автоматическими выключателями ВА47-100 рекомендуется применять независимый расцепитель РН-47 (см. Приложение Б).

**2.5.** Расцепитель проверять и применять в соответствии с РЭ на расцепитель.

## 3. ИСПОЛЬЗОВАНИЕ ПО НАЗНАЧЕНИЮ

### 3.1. Эксплуатационные ограничения

Максимально допустимая температура в месте размещения извещателя при эксплуатации, °С	+55
Минимально допустимая температура в месте размещения извещателя при эксплуатации, °С	-10
Максимально допустимое напряжение питания извещателя переменным током, В	250
Максимально допустимый ток коммутации контактами сигнального реле извещателя, мА	100
При относительной влажности более 90% извещатель при высокой чувствительности (менее 21 ppm) не применять	
Извещатель не применять при наличии паров силикона, пыли силикона, силикон содержащих аэрозолей	

### 3.2. Меры безопасности

**3.2.1.** Извещатель не является источником опасности, в том числе и пожарной опасности, ни для людей, ни для защищаемых материальных ценностей (в т.ч. в аварийных ситуациях).

**3.2.2.** Извещатель по способу защиты человека от поражения электрическим током удовлетворяют требованиям III класса согласно ГОСТ 12.2.007.0.

**3.2.3.** В извещателе отсутствует опасное для человека напряжение, но при ремонте, монтаже и эксплуатации необходимо выполнять меры безопасности в соответствии с «Правилами технической эксплуатации электроустановок потребителей» и «Правилами техники безопасности при эксплуатации электроустановок потребителей».

**3.2.4.** При установке, снятии, подключении извещателей необходимо соблюдать правила электробезопасности.

### 3.3. Объем и последовательность внешнего осмотра.

**3.3.1.** После получения извещателей вскрыть коробку, проверить комплектность по п.1.5.

**3.3.2.** Провести внешний осмотр, убедиться в отсутствии видимых механических повреждений.

### 3.4. Подготовка извещателя к эксплуатации.

**3.4.1.** Если перед вскрытием упаковки извещатели находились в условиях низких температур, то необходимо их выдержать при комнатной температуре не менее 6 часов.

**3.4.2.** Если извещатель со времени последнего подключения питания находился более 35 суток, то необходимо предварительно запитать извещатель на срок не менее 4 часов без подключения к приемно-контрольному прибору.

### 3.5. ИСПОЛЬЗОВАНИЕ ИЗВЕЩАТЕЛЕЙ ИП101/435-3-Р «ЭКСПЕРТ ЩИТ»

#### 3.5.1. Подключение ИП101/435-3-Р «Эксперт Щит»

Извещатель устанавливается на DIN-рейку, подключается к шлейфу сигнализации, к расцепителю и цепям питания в соответствии с типовыми схемами Приложения А, а также в соответствии с РЭ на ПКП и РЭ на независимый расцепитель.

#### 3.5.2. Назначение контактов извещателя.

Контакты	Назначение	Действие
Сеть	Питание извещателя	Питание извещателя 220В 50Гц
Расцепитель	Пуск внешнего расцепителя или иного оборудования по сработке	Беспотенциальные контакты э/м реле, при сработке замыкаются на время до 5 сек.
ШС	Передача сигнала сработки на ПКП	Беспотенциальные контакты оптореле, размыкаются при сработке
ВУОС	Внешняя индикация	ВУОС подключается с соблюдением полярности
Внешний пуск	Принудительная коммутация контактов «Расцепитель» от внешнего устройства, от ПКП	При подаче управляющего напряжения на извещатель тот замкнёт контакты «Расцепитель» как при сработке. Подключается с соблюдением полярности

3.5.3. Режимы работы извещателя могут быть изменены переключателями конфигурации, расположенными на плате извещателя. Для доступа к переключателям нужно снять верхнюю крышку извещателя.

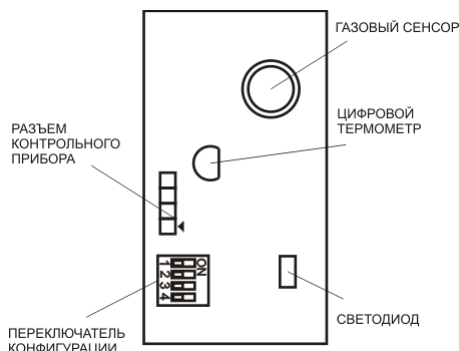


Рис.3 - Расположение основных элементов на плате ИП101/435-3-Р «Эксперт Щит»

Режимы работы выбираются переключателями, имеющими положения: ON и OFF

	Фиксация сработки, сброс сработки по питанию 1-OFF		Автоматический сброс сработки при параметрах дежурного режима 1-ON
	Температурный класс В 2-OFF		Температурный класс А2 2-ON
Чувствительность извещателя по СО устанавливается комбинацией положений переключателей 3 и 4			
	низкая чувствительность. Сработка 41-80 ppm 3 – OFF, 4 – любое		высокая чувствительность. Сработка менее 21 ppm 3 – ON, 4 – ON
	повышенная чувствительность. Сработка 21-40 ppm 3 – ON, 4 – OFF		

3.5.4. После установки режимов работы закрыть крышку до щелчка.

3.5.5. При изготовлении все переключатели устанавливаются в положение OFF (сброс по питанию, температурный класс В, чувствительность по СО 41-80 ppm).

3.5.6. Извещатель может применяться совместно с приемно-контрольными приборами (ПКП), работающими с шлейфами, замкнутыми в дежурном режиме и способными фиксировать, как правило, три различных состояния шлейфа: «Норма», «Обрыв» и «Короткое замыкание».

**3.5.7.** Выходные цепи извещателя коммутируются с помощью контактов реле, поэтому цепи питания и выходные цепи гальванически развязаны.

**3.5.8.** Схемы подключения ИП приведены в приложении А.

**3.5.9.** В приложении А величины резисторов Rш, Rок определяются в соответствии с техническим описанием ПКП.

**3.5.10.** Состояние извещателя ИП101/435-3-Р «Эксперт Щит»

Внешнее воздействие	Светодиод извещателя	Состояние контактов реле «ПКП»	Состояние контактов реле «Расцепитель»	Выносной светодиод
Запуск извещателя при подаче питания на ИП	мигает быстро 10-15 секунд			
<i>Дежурный режим</i>				
Концентрация угарного газа НИЖЕ порога срабатывания	Редкие вспышки	Замкнуты	Разомкнуты	Горит
Температура НИЖЕ порога срабатывания	Редкие вспышки	Замкнуты	Разомкнуты	Горит
<i>Сработка</i>				
Концентрация угарного газа ВЫШЕ порога срабатывания	Горит	Разомкнуты	Замкнуты на 2-5 сек.	Не горит
Температура ВЫШЕ порога срабатывания	Горит	Разомкнуты	Замкнуты на 2-5 сек.	Не горит
<i>Неисправности</i>				
Неисправность извещателя	Не горит	Разомкнуты	Разомкнуты	Не горит
Отключение питания	Не горит	Разомкнуты	Разомкнуты	Не горит

#### 4. ВОЗМОЖНЫЕ НЕИСПРАВНОСТИ И ИХ УСТРАНЕНИЕ

Неисправность	Причина	Устранение
При подаче напряжения не горит внутренний светодиод	На извещатель не поступает напряжение питания	Проверить контактные соединения
		Проверить уровень питающего напряжения
При подаче напряжения не горит выносной светодиод	Неправильное подключение ВУОС	Проверить полярность подключения ВУОС
Ложные сработки	1. В воздухе присутствуют газы, вызывающие ложное срабатывание ИП (см.Селективность к газам)	Если в месте установки происходят ложные сработки, а в чистом помещении ИП не срабатывает, то закрутить чувствительность ИП с помощью микропереключателей 3-4 ИП
	2. Повреждение газового сенсора в результате химического воздействия	Если в чистом помещении ИП срабатывает, то направить ИП в ремонт, попытаться установить в результате какого воздействия ИП был поврежден
	При необходимости использовать контрольный прибор, подключаемый к разъему контроля на плате ИП	

#### 5. ТЕХНИЧЕСКОЕ ОБСЛУЖИВАНИЕ.

**5.1.** При эксплуатации извещателей необходимо руководствоваться «Типовыми правилами технического содержания установок пожарной автоматики ВСН 25-09.68» и требованиями настоящего Руководства по эксплуатации.

**5.2.** Тестирование извещателя в процессе эксплуатации проводится с помощью внешнего источника угарного газа или тепла.

**5.3.** Для получения текущей информации об уровнях СО и газов, влияющих на ИП, к разъему контроля на плате ИП подключается контрольный прибор. В том случае, если фоновый уровень газов близок к нижнему порогу сработки ИП (порог минус (1-4)ppm), то увеличить порог сработки, закрутив ИП с помощью микропереключателя конфигурации.

**5.4.** Техническое обслуживание в процессе эксплуатации извещателя состоит из очистки сенсора. Особое внимание уделить тому, чтобы сенсор не был покрыт масляной пленкой либо пленкой слоем грязи (не пыли). Протереть сенсор слегка влажной салфеткой.

## **6. ХРАНЕНИЕ И ТРАНСПОРТИРОВАНИЕ**

Извещатель необходимо хранить в отапливаемом хранилище при температуре от +15 до +30°C, при относительной влажности воздуха не более 80%, без конденсации влаги и при отсутствии в воздухе кислотных и других вредных примесей.

**Избегать паров силикона, спирта, бензина, ацетона, керосина, толуола, канифоли, различных соляных смесей. Не использовать силикагель для хранения!**

Хранение извещателей в неотапливаемом хранилище, под навесом или на открытой площадке не допускается.

Извещатель допускается транспортировать всеми видами транспорта в упаковке изготовителя или в упаковке, обеспечивающей не худшую сохранность.

При погрузке и транспортировании должна быть обеспечена сохранность от механических повреждений и порчи покрытия.

## **7. РЕСУРСЫ, СРОКИ СЛУЖБЫ И ХРАНЕНИЯ, ГАРАНТИИ ИЗГОТОВИТЕЛЯ**

### **7.1. Ресурсы, сроки службы и хранения**

**7.1.1.** Нарботка на отказ извещателя с полупроводниковым сенсором ИП101/435-3-Р «Эксперт Щит» составляет 60000 ч в течение срока службы 10 лет.

**7.1.2.** Указанная наработка и сроки службы действительны при соблюдении потребителем требований действующей эксплуатационной документации.

### **7.2. Гарантии изготовителя**

Изготовитель гарантирует соответствие извещателя пожарного газового ИП101/435-3-Р «Эксперт Щит» требованиям технических условий ТУ4371-002-50385815-2013 при соблюдении потребителем условий эксплуатации и хранения.

Гарантийный срок эксплуатации прибора – 24 месяца со дня ввода в эксплуатацию, включая хранение на складе.

## **8. УТИЛИЗАЦИЯ**

Утилизации подлежат все части извещателя.

## **9. СВИДЕТЕЛЬСТВО ОБ УПАКОВЫВАНИИ**

Извещатели **ИП101/435-3-Р «Эксперт Щит» ТУ4371-002-50385815-2013**

в количестве \_\_\_\_\_ шт.

упакованы **ООО «Этра-спецавтоматика»** согласно требованиям, предусмотренным в действующей технической документации.

Главный контролер

М.П. \_\_\_\_\_

личная подпись

\_\_\_\_\_

расшифровка подписи

\_\_\_\_\_

год, месяц, число

## **10. СВЕДЕНИЯ О ПРИЕМКЕ ИЗВЕЩАТЕЛЕЙ**

**10.1.** «Свидетельство о приемке» оформляется отдельно на каждый извещатель.

**10.2.** Оформленные «Свидетельства о приемке», упаковываемых в одну коробку, извещателей подшиваются к последней странице «Руководства по эксплуатации» и в дальнейшем могут быть частично изъяты при розничной продаже изделий.

**10.3.** Гарантийный срок эксплуатации извещателей отсчитывается от даты выпуска, указанной в «Свидетельстве о приемке».

**10.4.** Предоставление настоящего «Руководства по эксплуатации» при предъявлении претензий по качеству извещателей необязательно.

**Схемы подключения ИП101/435-3-Р «Эксперт Щит» к приемно-контрольному прибору и расцепителю.**

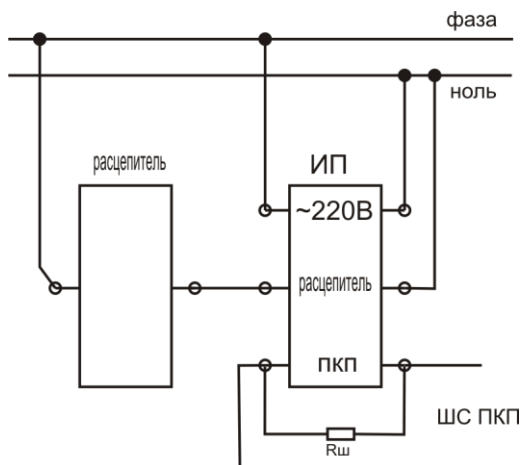


Рис.А.1. – Типовая схема подключения извещателя ИП101/435-3-Р «Эксперт Щит» к ПКП и к расцепителю РН-47.

При отключении питания расцепителем ИП также обесточится.

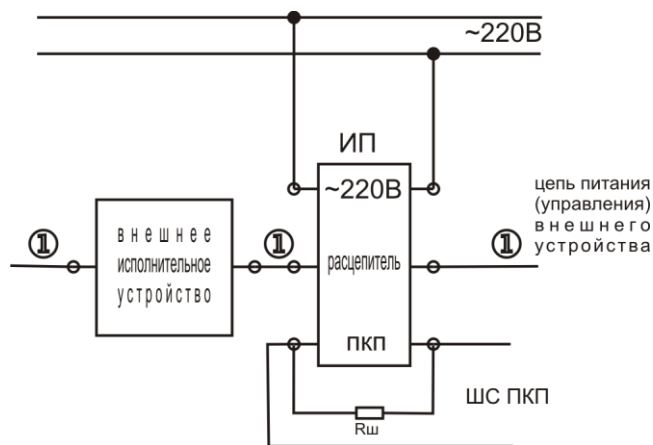


Рис.А.2. – Типовая схема подключения извещателя ИП101/435-3-Р «Эксперт Щит» к ПКП и к внешнему устройству. Внешнее устройство запускается при замыкании цепи питания (управления) ① контактами реле «Расцепитель» на 2-5 сек.

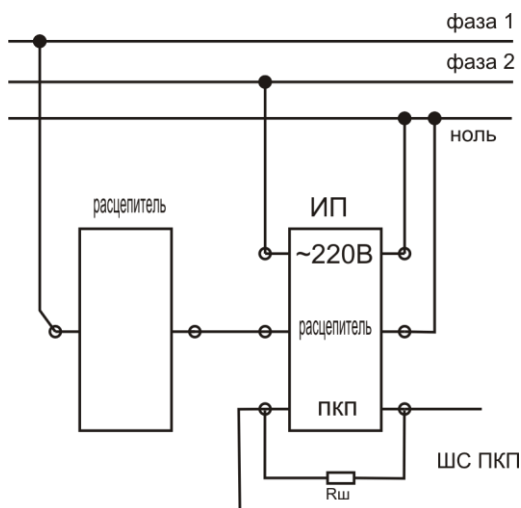


Рис.А.3. – Типовая схема подключения извещателя ИП101/435-3-Р «Эксперт Щит» к ПКП и к расцепителю РН-47 при питании от одной фазы, защита через расцепитель – другой фазы.

При отключении питания расцепителем ИП сохранит питание от другой фазы.

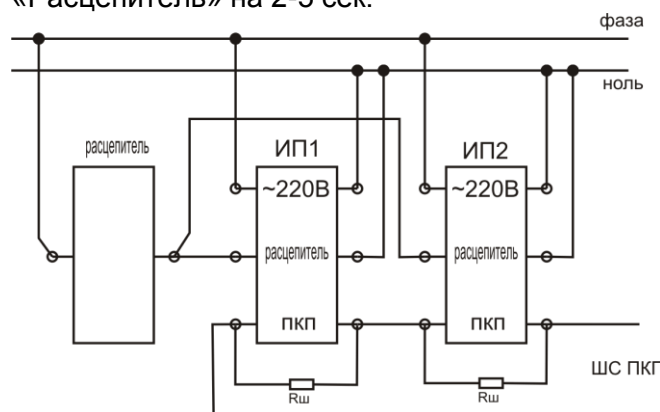


Рис.А.4. – Типовая схема подключения извещателей ИП101/435-3-Р «Эксперт Щит» к ПКП и к расцепителю РН-47 с подтверждением выходного сигнала по схеме «И».

При отключении питания расцепителем ИП1 и ИП2 также обесточатся.

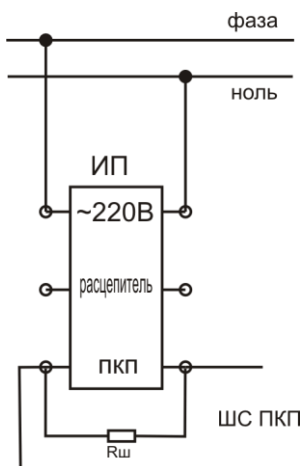


Рис.А.5. – Типовая схема подключения извещателя ИП101/435-3-Р «Эксперт Щит» к ПКП без подключения к расцепителю.



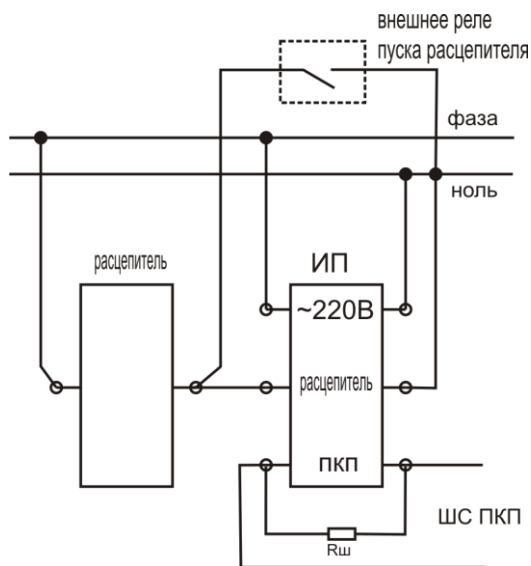


Рис.А.6. – Типовая схема подключения извещателя ИП101/435-3-Р «Эксперт Щит» к ПКП и к расцепителю РН-47. Параллельно контактам «Расцепитель» ИП подключается внешнее реле пуска расцепителя. При отключении питания расцепителем ИП также обесточится

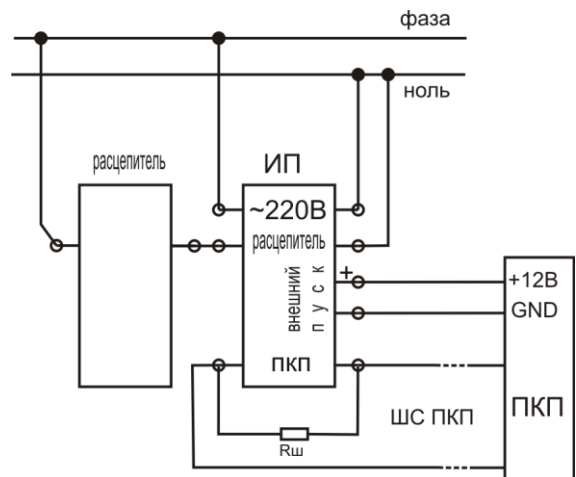


Рис.А.7. – Типовая схема подключения извещателя ИП101/435-3-Р «Эксперт Щит» к ПКП с транзитным запуском расцепителя от ПКП. При выдаче питания 10-24В на контакты «Внешний пуск» ИП инициирует замыкание контактов реле «Расцепитель» на 2-5 сек.

### Описание независимого расцепителя РН-47

Расцепитель независимый РН 47 применяется для отключения выключателя автоматического ВА 47 дистанционно. Он состоит из электромагнита и рычага, посредством которого осуществляется расцепление.

Если расцепитель независимый РН 47 сработал, то происходит отжатие кнопки «ВОЗВРАТ», расположенной на передней панели. Далее возможно нажатие на эту кнопку, до того момента пока она не окажется зафиксированной, после чего происходит повторное включение автоматического выключателя. Таким образом, становится возможным определить, почему произошло отключение: под действием расцепителя или же в защищённой цепи возник сверхток.

Габариты расцепитель независимый РН 47 имеет аналогичные габаритам однополюсного выключателя ВА 47. Для грамотной эксплуатации изделия важно помнить, что расцепитель независимый РН 47 располагается справа от выключателя, может использоваться только для выключателей ВА 47 (1, 2, 3, 4-х полюсного) и ВН-63, управление данным устройством производится в импульсном режиме.

#### Технические характеристики РН-47:

соответствует стандарту ГОСТ Р 50030.2-99	
номинальное напряжение, В	230
износостойкость, циклов В-О, не менее	10000
диапазон сечений присоединяемых проводов, мм <sup>2</sup>	1÷25
присоединение в автоматическому выключателю	справа
ширина модуля, мм	18
типы совместимых автоматических выключателей	1-, 2-, 3-полюсные ВА47-29, ВА47-29М, ВА47-100



Изготовитель ИП101/435-3-Р «Эксперт Щит»:  
 ООО "ЭТРА-спецавтоматика",  
 630015, г. Новосибирск, ул.Планетная, 30, корп.12,  
 тел./факс. (383) 278-72-59  
 E-mail: [etra.s@yandex.ru](mailto:etra.s@yandex.ru)  
 URL: [www.etra.ru](http://www.etra.ru)