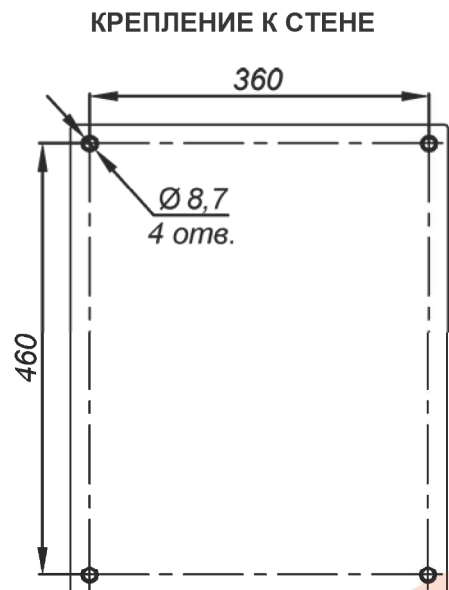


Внимание!

Температура корпуса обогревателя во время работы превышает 70°C, во избежание повреждения аппаратуры и кабелей производите их монтаж на расстоянии не менее 3 см от обогревателя.



Отверстия для крепления к стене предусмотрены на задней стенке термощафа.

ГАРАНТИЙНЫЕ ОБЯЗАТЕЛЬСТВА

Изготовитель гарантирует соответствие изделия требованиям указанных в данном паспорте ТУ и ГОСТ при соблюдении потребителем условий транспортирования, хранения, монтажа и эксплуатации.

Гарантийный срок эксплуатации – **36 месяцев** со дня продажи изделия производителем или авторизованной торговой организацией. При отсутствии отметки о дате продажи в паспорте, гарантийный срок исчисляется с даты выпуска изделия. Гарантийный срок хранения – **24 месяца** со дня выпуска изделия.

ГАРАНТИЙНЫЙ ТАЛОН

Заполняет предприятие – изготовитель

Номер _____ Комплект модификации _____

Дата выпуска _____ Представитель ОТК предприятия - изготовителя _____

Дата продажи _____ Отметка торгующей организации _____

Адрес предприятия-изготовителя: 192029, Россия, Санкт-Петербург, Пр. Обуховской Обороны 86, литера 3, ООО «Тахион-Климат»
Тел: (812) 327-1201, факс 327-1153 с 10.00 до 17.00 по рабочим дням.

Адрес в Интернете: www.tahion-climate.ru

E-mail: climate@tahion-climate.ru

ТАХИОН
КЛИМАТ



Термощаф ТШН-3

ПАСПОРТ
ИМПФ.4224.12.029 ПС

EAC

Адрес предприятия-изготовителя: 192029, Россия, Санкт-Петербург, Пр. Обуховской Обороны 86, литера 3, ООО «Тахион-Климат»
Тел: (812) 327-1201, факс 327-1153 с 10.00 до 17.00 по рабочим дням.

Адрес в Интернете: www.tahion-climate.ru

E-mail: climate@tahion-climate.ru

ОБРАЗА

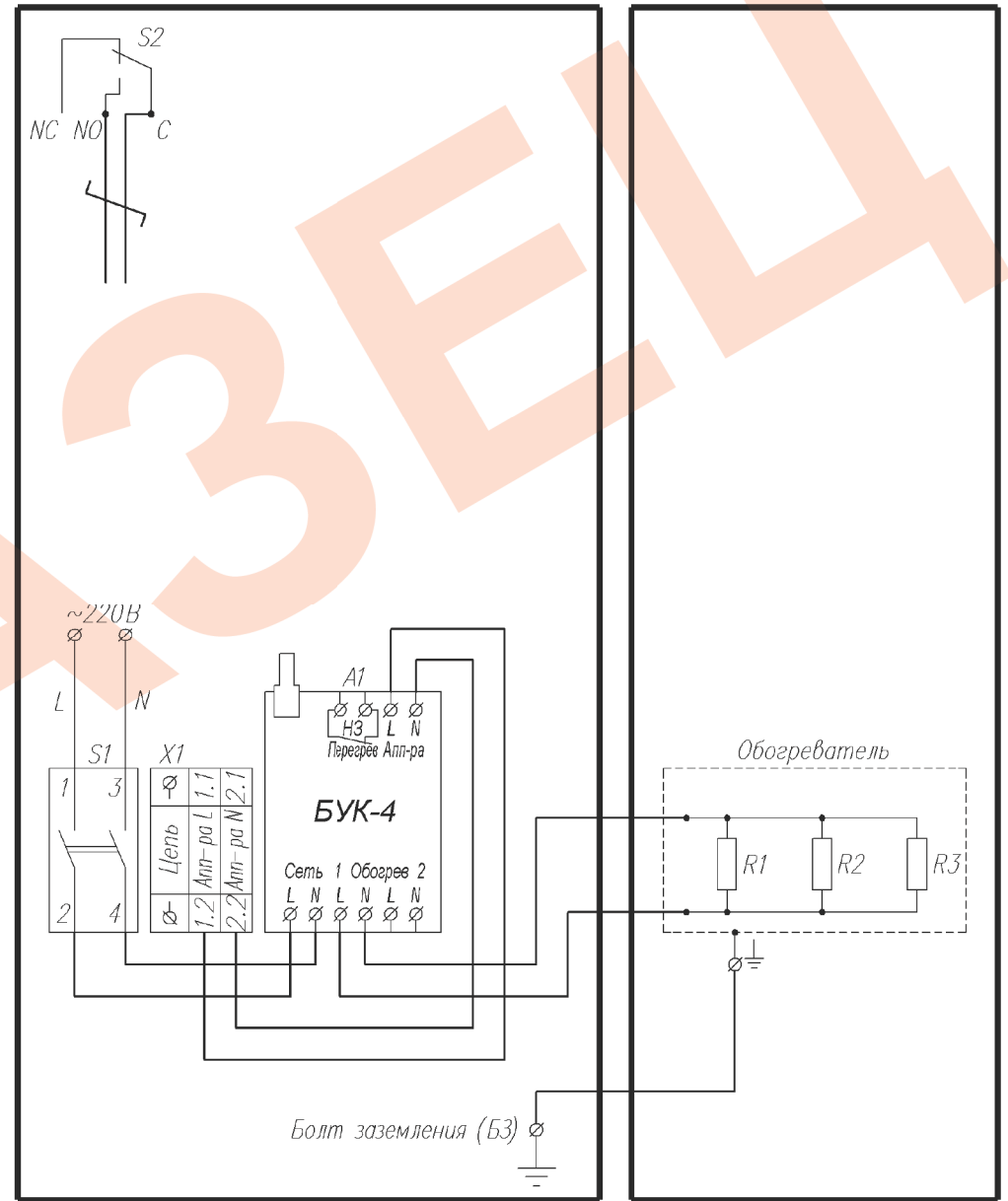


Рис.3 Схема электрическая принципиальная

Установка телевизионного (электронного) оборудования:

Для установки в термощаф телевизионного (электронного) оборудования необходимо извлечь монтажную панель (рис.1), для чего необходимо:

1. Открыть дверцу термощафа.
2. Отсоединить провода обогревателя от контактов БУК-4 (А1).

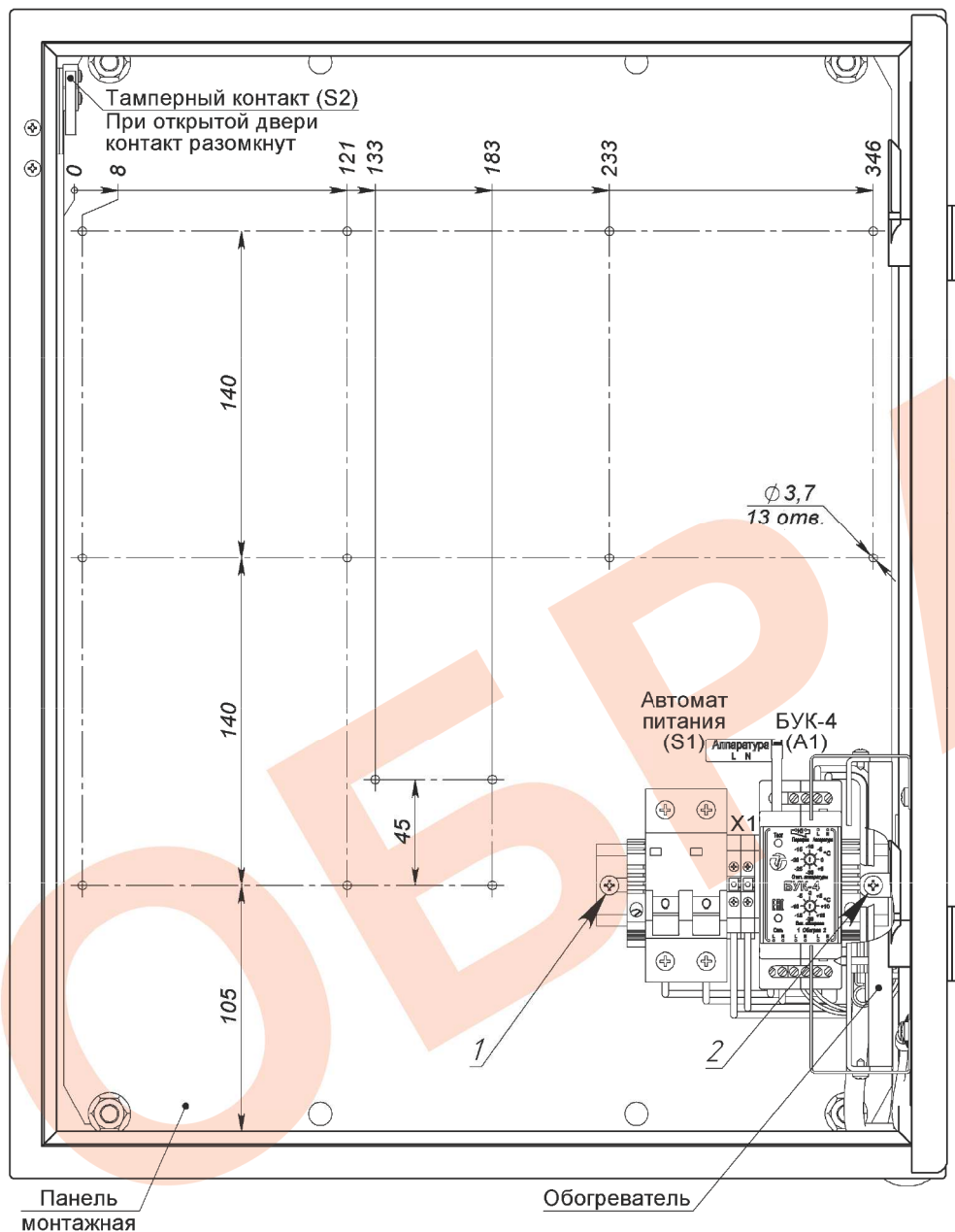


Рис.1. Устройство термощафа (дверь открыта на 90°)

3. Снять с монтажной панели DIN-рейку с установленными на ней автоматом питания S1, клеммами X1 и блоком управления климатом БУК-4 (А1), выкрутив крепящие DIN-рейку саморезы 1 и 2 (рис.1).

4. Открутить четыре гайки, крепящие монтажную плату и извлечь ее из термощафа. Установить на нее необходимое телевизионное (электронное) оборудование.

5. Поместить монтажную плату с закрепленным на ней оборудованием в термощаф и произвести сборку снятого оборудования в обратном порядке.

Подключение термощафа:

Подключение термощафа производится в соответствии со схемой электрической принципиальной (рис.3). Для подключения необходимо:

1. Заземлить термощаф при помощи болта заземления (БЗ).
2. Подключить телевизионное (электронное) оборудование к клеммам X1, при этом фазный провод (L) соединить с контактом 1.1, нулевой провод (N) с контактом 2.1.
3. Подключить тамперный контакт S2 (рис.1) к внешнему устройству сигнализации.
4. Подключить БУК-4 контакты «Перегрев НЗ» к внешнему устройству сигнализации.
5. Подключить кабель питания к входу автомата питания S1, при этом фазный провод (L) соединить с контактом 1, нулевой провод (N) с контактом 3.

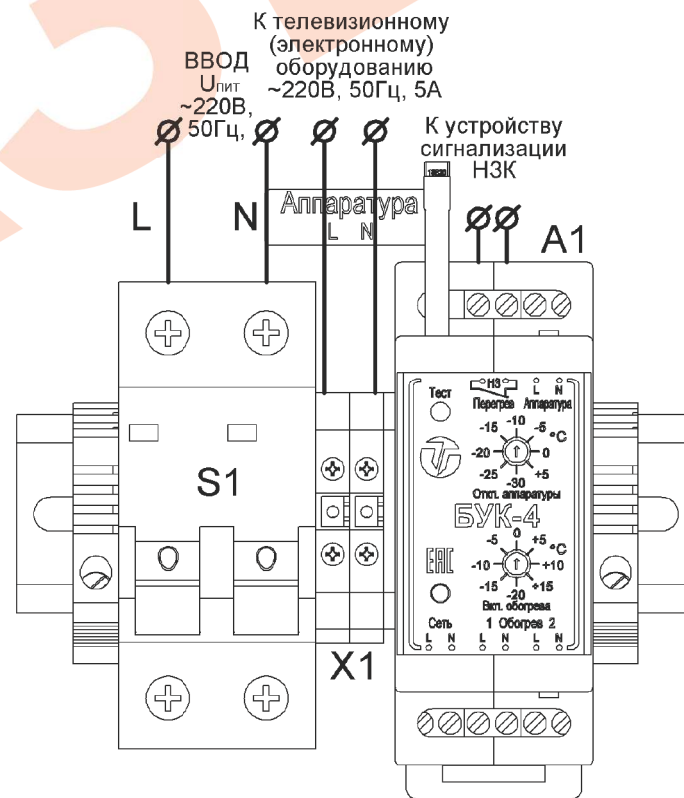


Рис.2. Подключение термощафа