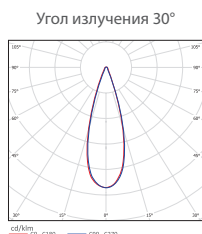
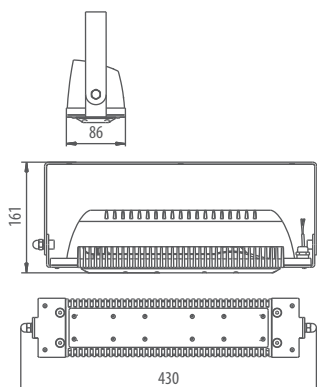
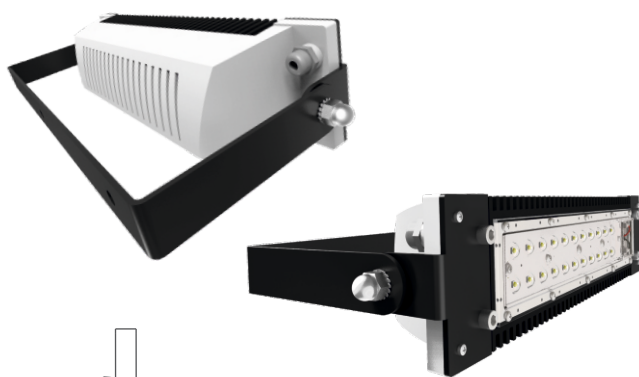


# LADLEDR500-1-30-6-70L

Светодиодный светильник 70Вт

**ЗАМЕНА**  
светильников  
с лампами:

ДНаТ-150  
ДРЛ-250  
МГЛ-150



Дорожное  
освещение



Уличное  
освещение



Промышленное  
освещение



Складское  
освещение



Спортивное  
освещение



Предельные  
значения рабочих  
температур



<math><5\%</math>  
Пульсации  
светового  
потока



Сертификат TC CE



Напряжение  
питания  
переменного тока



Влага и  
пылезащита



Гарантийный  
срок



Светодиоды

## Преимущества

- Энергоэффективность—экономия электроэнергии в 2-5 раз по сравнению с традиционными источниками света
- Высокое качество света— отсутствие пульсаций, комфортная цветовая температура, приближенная к естественному дневному свету, высокий коэффициент цветопередачи
- Не требует замены в течении 10 лет — срока службы светильника
- Надежность — высокая механическая прочность, виброустойчивость, влаго- и пылезащитенность, устойчивость к коррозии
- Широкий диапазон рабочих температур и питающего напряжения
- Бесперебойная работа в сложных климатических условиях
- Отсутствие УФ излучения
- Экологическая безопасность
- Защита от скачков напряжений

Модель/ Характеристики	LADLEDR500-1-30-6-70L
Световой поток, Лм*	9 450
Угол излучения	30°
Энергопотребление, Вт	не более 70
Цветовая температура, К**	5 000
Коэффициент цветопередачи***	Ra 70
Коэффициент мощности	$\geq 0,95$
Номинальное напряжение переменного тока (AC), В	230
Влага и пылезащита	IP67
Вид климатического исполнения	УХЛ1
Класс защиты от поражения эл. током	I
Предельный диапазон рабочих температур	-60°C... +60°C
Тип крепления	лира
Габаритные размеры светильника, мм	430*86*161
Гарантийный срок	5 лет

\*Расчетный световой поток светильника

\*\*Возможно изготовление светильников иной цветовой температуры, К

\*\*\*Возможно изготовление светильников иного коэффициента цветопередачи