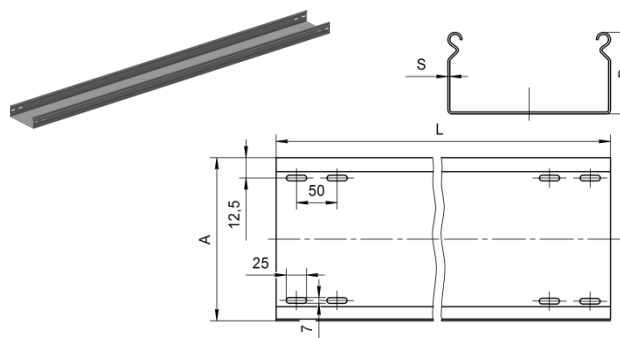
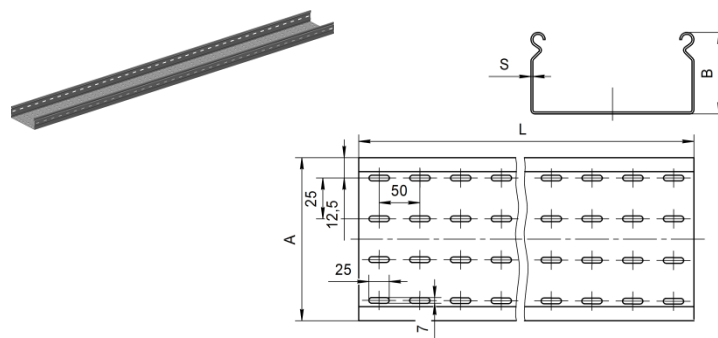


Лотки прямые замковые неперфорированные ЛМс-ПЗН
Лотки прямые замковые перфорированные ЛМс-ПЗ
УТ1,5 – горячеоцинкованная сталь УТ2,5 – сталь, оцинкованная методом Сендзимира

ЛМс- ПЗН



ЛМс-ПЗ



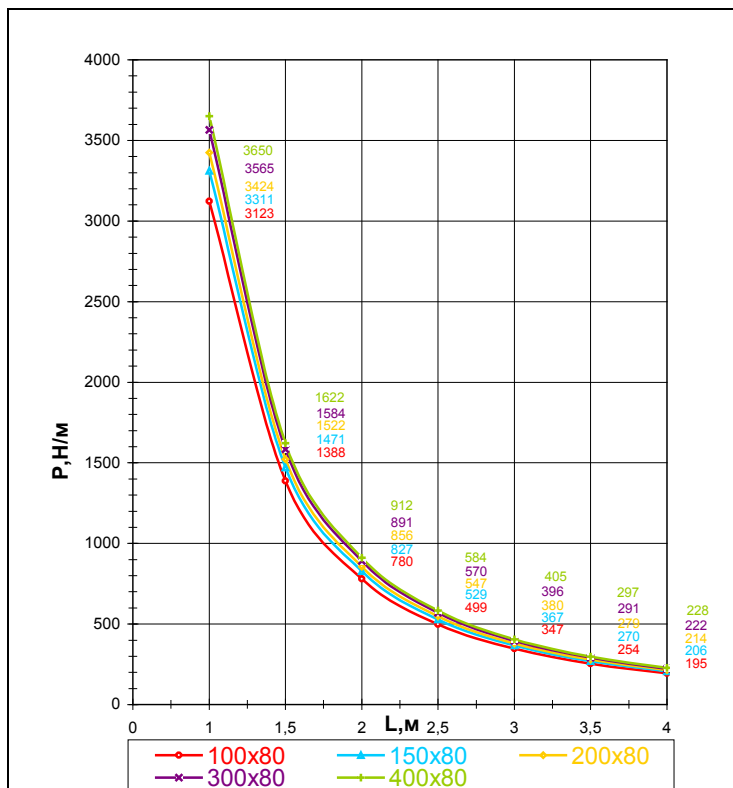
Обозначение ЛМс-тип АхВ-С	Толщина стенки S, мм											
	0.7			1.0			1.2			1.5		
	Масса, кг	Кол-во в упак.,шт	Код	Масса, кг	Кол-во в упак.,шт	Код	Масса, кг	Кол-во в упак.,шт	Код	Масса, кг	Кол-во в упак.,шт	Код
Высота борта (В)80 мм												
ЛМс-ПЗН												
(L=2000 мм)												
ЛМс-ПЗН 100x80-Сц УТ1,5 (L=2000 мм)	-	-	-	-	-	-	6,10	4	121141532	7,12	4	121142542
ЛМс-ПЗН 150x80-Сц УТ1,5 (L=2000 мм)	-	-	-	-	-	-	7,18	4	121141533	8,38	4	121142543
ЛМс-ПЗН 200x80-Сц УТ1,5 (L=2000 мм)	-	-	-	-	-	-	8,30	4	121141534	9,68	4	121142544
ЛМс-ПЗН 300x80-Сц УТ1,5 (L=2000 мм)	-	-	-	-	-	-	10,4	2	121141535	12,2	2	121142545
ЛМс-ПЗН 400x80-Сц УТ1,5 (L=2000 мм)	-	-	-	-	-	-	12,7	2	121141536	14,8	2	121142546
ЛМс-ПЗН 100x80-Сц УТ2,5 (L=2000 мм)	3,04	4	122141512	4,34	4	122141522	5,21	4	122141532	6,08	4	122141542
ЛМс-ПЗН 150x80-Сц УТ2,5 (L=2000 мм)	3,59	4	122141513	5,13	4	122141523	6,15	4	122141533	7,18	4	122141543
ЛМс-ПЗН 200x80-Сц УТ2,5 (L=2000 мм)	4,14	4	122141514	5,91	4	122141524	7,10	4	122141534	8,28	4	122141544
ЛМс-ПЗН 300x80-Сц УТ2,5 (L=2000 мм)	5,24	2	122141515	7,49	2	122141525	8,98	2	122141535	10,5	2	122141545
ЛМс-ПЗН 400x80-Сц УТ2,5 (L=2000 мм)	6,34	2	122141516	9,06	2	122141526	10,9	2	122141536	12,7	2	122141546
(L=3000 мм)												
ЛМс-ПЗН 100x80-Сц УТ2,5 (L=3000 мм)	4,56	2	122142512	6,51	2	122142522	7,82	2	122142532	9,12	2	122142542
ЛМс-ПЗН 150x80-Сц УТ2,5 (L=3000 мм)	5,39	2	122142513	7,69	2	122142523	9,23	2	122142533	10,8	2	122142543
ЛМс-ПЗН 200x80-Сц УТ2,5 (L=3000 мм)	6,21	2	122142514	8,87	2	122142524	10,7	2	122142534	12,4	2	122142544
ЛМс-ПЗН 300x80-Сц УТ2,5 (L=3000 мм)	7,86	2	122142515	11,2	2	122142525	13,5	2	122142535	15,7	2	122142545
ЛМс-ПЗН 400x80-Сц УТ2,5 (L=3000 мм)	9,51	2	122142516	13,6	2	122142526	16,3	2	122142536	19,0	2	122142546
ЛМс-ПЗ												
(L=2000 мм)												
ЛМс-ПЗ 100x80-Сц УТ1,5 (L=2000 мм)	-	-	-	-	-	-	5,71	4	121131532	6,67	4	121132542
ЛМс-ПЗ 150x80-Сц УТ1,5 (L=2000 мм)	-	-	-	-	-	-	6,72	4	121131533	7,84	4	121132543
ЛМс-ПЗ 200x80-Сц УТ1,5 (L=2000 мм)	-	-	-	-	-	-	7,71	4	121131534	8,99	4	121132544
ЛМс-ПЗ 300x80-Сц УТ1,5 (L=2000 мм)	-	-	-	-	-	-	9,63	2	121131535	11,2	2	121132545
ЛМс-ПЗ 400x80-Сц УТ1,5 (L=2000 мм)	-	-	-	-	-	-	11,6	2	121131536	13,5	2	121132546
ЛМс-ПЗ 100x80-Сц УТ2,5 (L=2000 мм)	2,76	4	122131512	3,94	4	122131522	4,73	4	122131532	5,52	4	122131542
ЛМс-ПЗ 150x80-Сц УТ2,5 (L=2000 мм)	3,24	4	122131513	4,63	4	122131523	5,55	4	122131533	6,48	4	122131543
ЛМс-ПЗ 200x80-Сц УТ2,5 (L=2000 мм)	3,72	4	122131514	5,31	4	122131524	6,38	4	122131534	7,44	4	122131544
ЛМс-ПЗ 300x80-Сц УТ2,5 (L=2000 мм)	4,67	2	122131515	6,67	2	122131525	8,01	2	122131535	9,34	2	122131545
ЛМс-ПЗ 400x80-Сц УТ2,5 (L=2000 мм)	5,63	2	122131516	8,04	2	122131526	9,65	2	122131536	11,3	2	122131546
(L=3000 мм)												
ЛМс-ПЗ 100x80-Сц УТ2,5 (L=3000 мм)	4,14	2	122132512	5,91	2	122132522	7,10	2	122132532	8,28	2	122132542
ЛМс-ПЗ 150x80-Сц УТ2,5 (L=3000 мм)	4,86	2	122132513	6,94	2	122132523	8,33	2	122132533	9,72	2	122132543
ЛМс-ПЗ 200x80-Сц УТ2,5 (L=3000 мм)	5,58	2	122132514	7,97	2	122132524	9,57	2	122132534	11,2	2	122132544
ЛМс-ПЗ 300x80-Сц УТ2,5 (L=3000 мм)	7,01	2	122132515	10,0	2	122132525	12,1	2	122132535	14,0	2	122132545
ЛМс-ПЗ 400x80-Сц УТ2,5 (L=3000 мм)	8,45	2	122132516	12,1	2	122132526	14,5	2	122132536	16,9	2	122132546

Пример записи при заказе лотка прямого шириной 100 мм, высотой борта 80 мм, толщиной стенки 1,5 мм, климатического исполнения УТ1,5, длиной 2000 мм:

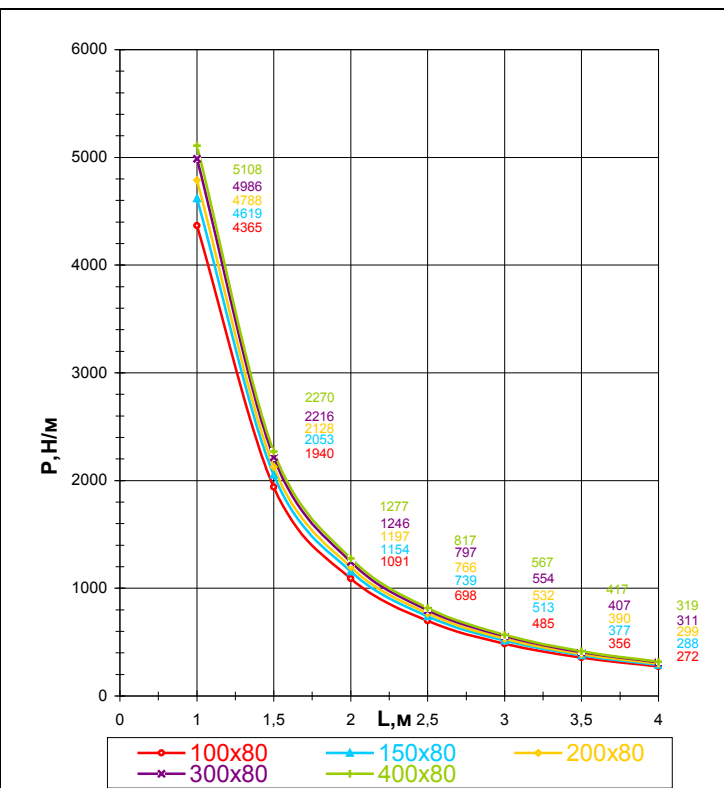
Лоток прямой ЛМс-ПЗН 100x80-1,5ц УТ1,5 (L=2000 мм) ТУ 3449-010-05774835-2005 (код 121142542).

НАГРУЗОЧНЫЕ ХАРАКТЕРИСТИКИ

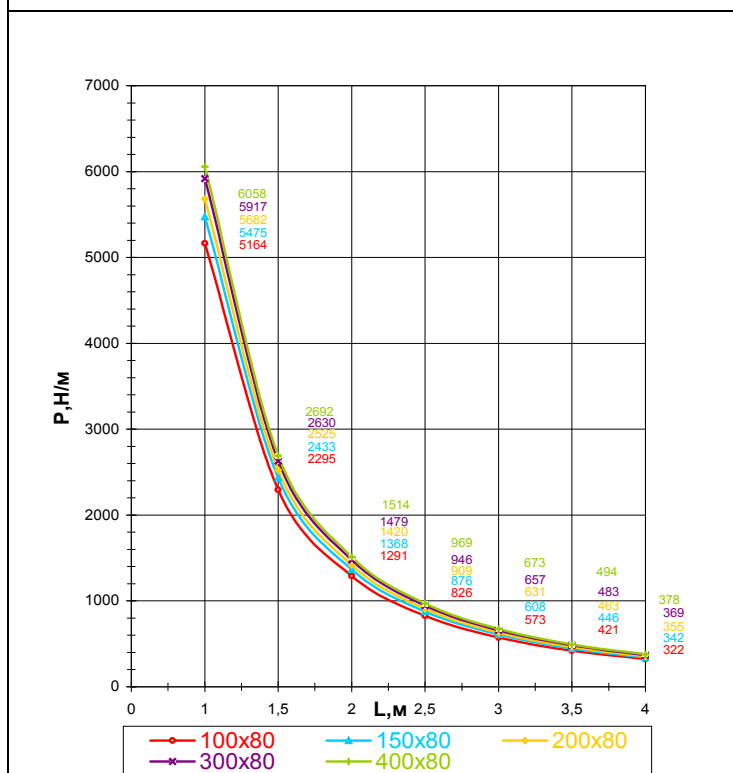
P – максимально допустимая нагрузка, Н/м
 L – расстояние между опорами, м
 $L \times 0,01$ – величина упругой деформации, не более, м



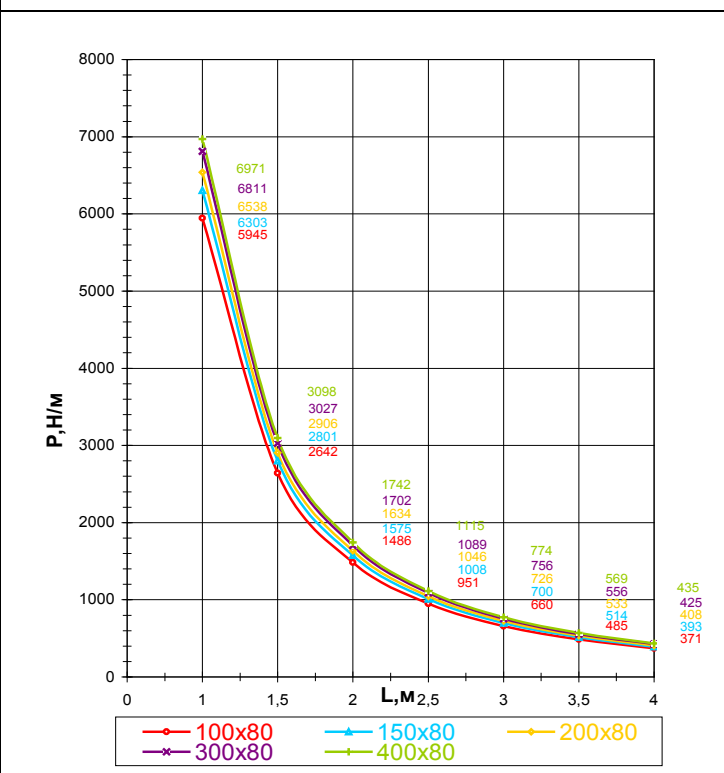
Лоток ЛМс-ПЗН(М) Ах80-0,7ц
 Лоток ЛМс-ПЗ(М) Ах80-0,7ц



Лоток ЛМс-ПЗН(М) Ах80-1,0ц
 Лоток ЛМс-ПЗ(М) Ах80-1,0ц



Лоток ЛМс-ПЗН(М) Ах80-1,2ц
 Лоток ЛМс-ПЗ(М) Ах80-1,2ц



Лоток ЛМс-ПЗН(М) Ах80-1,5ц
 Лоток ЛМс-ПЗ(М) Ах80-1,5ц

