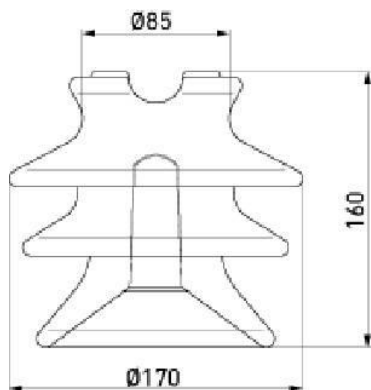




Saves Your Energy

Штыревой керамический изолятор SDI30



Тип	Ном напр., кВ	Мокроразрядное напряжение, кВ	Сухороразрядное напряжение, кВ	Длина пути утечки, мм	Разрушающая нагрузка, кН	Вес, кг	Упаковка, шт
SDI30	24	>55, min 50	>135, min 125	325	12,5	3,37	3

EAN 6418677408748

Применение Совместно с голым проводом или защищенным проводом. Монтируется на штырь SOT24

Стандарт SFS 5004, IEC 383-1