

Промышленный светильник серии STAR



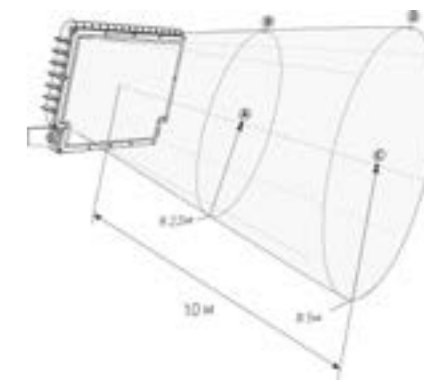
Мощность от 50 до 150 Вт
Световой поток от 6 000 до 16 000 Лм (±10%)
Степень защиты IP65

Светильник светодиодный серии STAR — экономичный и мощный светильник, предназначен для освещения производственных цехов, логистических центров, складов, стоянок и парковок, архитектурной подсветки зданий. В производстве светильника серии STAR используется светодиоды ведущих мировых производителей.

Индексы «K6», «K20», «K45» и «Ш» в маркировках светильников указывает на использование уникального рассеивателя с интегрированными линзами, формирующими специальную или концентрированную кривую силу света с углами в 6°, 20° и 45° и КСС III с минимальными потерями светового потока.

Уровни освещенности

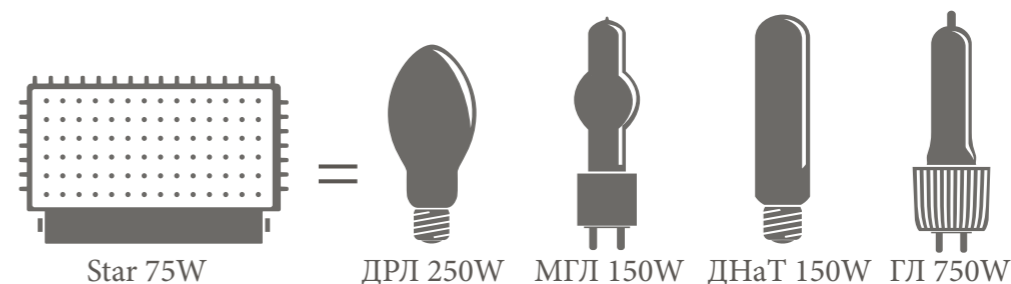
Освещенность в точках, Lx	AT-DO-050	AT-DO-065	AT-DO-075	AT-DO-080	AT-DO-100	AT-DO-150-PFC
A	126	163	274	209	372	504
B	83	108	149	138	202	274
C	24	35	58	45	78	106
D	18	23	35	30	47	64



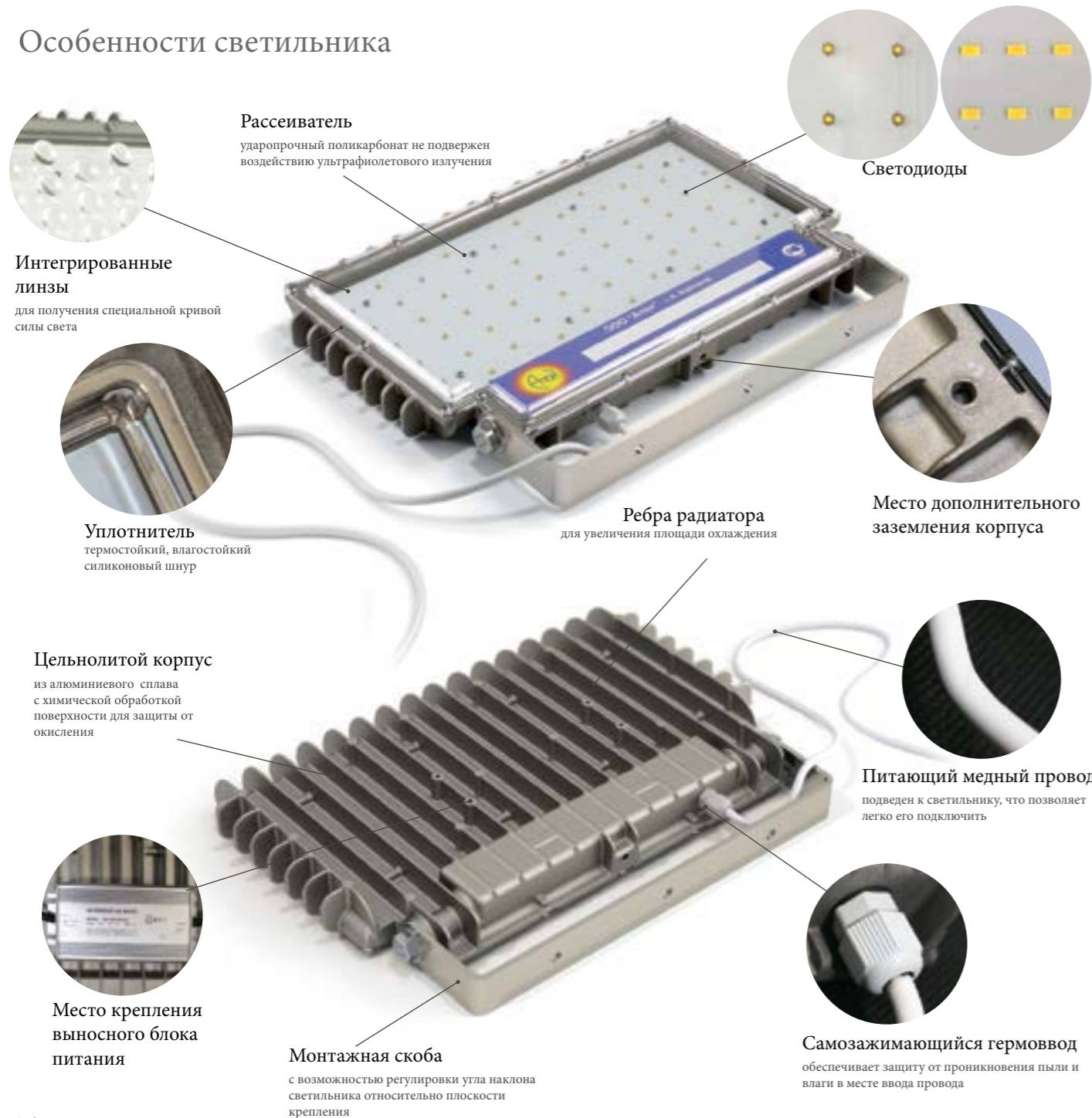
Краткие технические характеристики

Параметры	AT-DO-050	AT-DO-065	AT-DO-075	AT-DO-080	AT-DO-100	AT-DO-150-PFC
Потребляемая мощность не более, Вт	50	65	75	80	100	150
Световой поток ±10%, Лм	6 700	8 700	8 500	10 800	11 600	16 000
Степень защиты	IP65					

Аналоги



Особенности светильника



Подробные технические характеристики

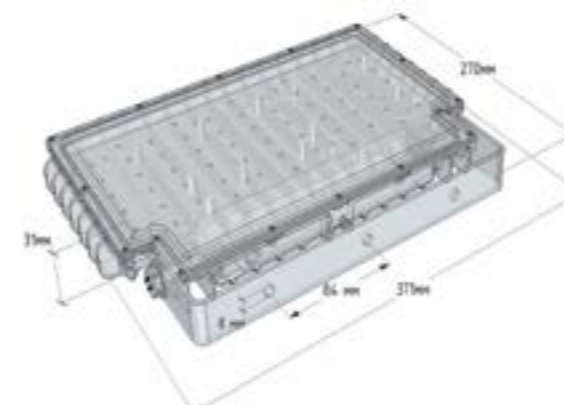
Параметры	АТ-ДО-050	АТ-ДО-065	АТ-ДО-080	АТ-ДО-075 АТ-ДО-075 -PFC	АТ-ДО-100 АТ-ДО-100 -PFC	АТ-ДО-150- PFC**
Потребляемая мощность не более, Вт	50	65	80	75	100	150
Световой поток ± 10%, Лм	6 700	8 700	10 800	8 500	11 600	16 000
Тип кривой силы света (КСС)	Д /К6/К20/К45/Ш			Г/К6/К20/К45/Ш		
Цветовая температура, К	5000	5000	5000	5000	5000	5000
Коэффициент мощности, (cos φ)	0,6*	0,6*	0,6*	0,6*/ не менее 0,96	0,6*/ не менее 0,96	не менее 0,96
Индекс цветопередачи (CRI), Ra	80	80	80	80	80	80
Рабочее напряжение	176-264/50Гц (VAC)					
Степень защиты	IP65					
Температура эксплуатации, °С	-60...+40***					
Климатическое исполнение	УХЛ1					
Гарантия не менее, лет	3					
Срок службы светильника, лет	10	10	10	10	10	10
Источник тока	Встроенный			Встроенный/ выносной(PFC)		
Ресурс работы LED, согласно теста LM80, час	>100000					
Материал корпуса	Цельнолитой алюминий					
Габаритные размеры светильника, Д×Ш×В, мм	371×260×31(без учета размеров выносного источника тока)					
Рассеиватель	Поликарбонат (PC) Прозрачный/ с интегрированной оптикой					
Вес светильника, кг	2,7	2,7	2,7	2,7/3,2	2,7/3,2	3,2

* - Дополнительные свойства -компенсация реактивной мощности индуктивного характера

** — светильники предназначены для эксплуатации на открытом воздухе

***—допускается температура эксплуатации выше + 40 °С не более 300 часов в год

Габаритные размеры



Расшифровка маркировки

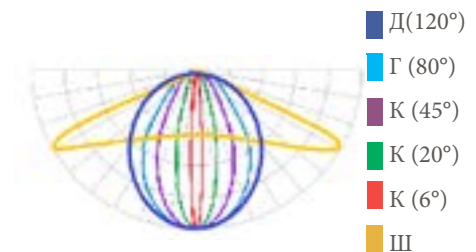
Д - светодиодный;
 О - прожектор

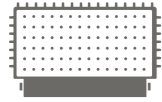
Тип КСС: Д, Г, К, Ш
 Выносной источник тока: П

АТ - ДО - 075 / К 6 - PFC

Производител: ООО «Атон»
 Мощность, Вт: 75
 Угол раскрытия светового потока: 6°

Кривые силы света (типы КСС)





Примеры проектов с использованием
светильников серии STAR

